

## SCHEDA TECNICA

### MX tassello multiuso

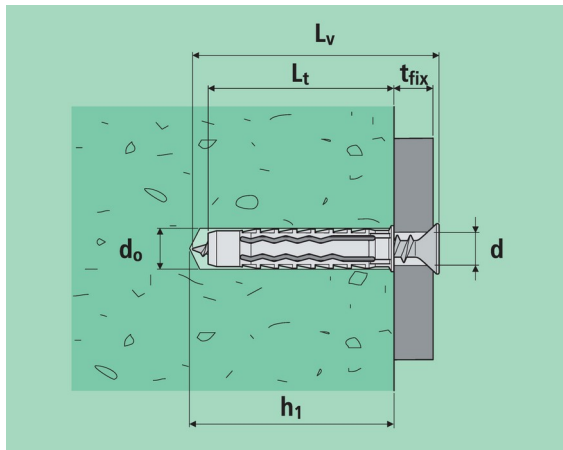
IT  
rev 11/2022  
p. 1/2



Tassello multiuso in nylon con corpo a 4 settori  
Per fissaggio passante e non passante  
Utilizzabile con vite truciolare e con vite metrica

### Supporti

uso specifico	adattabile
calcestruzzo pietra compatta mattoncino pieno mattoncino semipieno	mattoncino forato blocchi vuoti in CLS cartongesso calcestruzzo cellulare



- $d_0$  = diametro tassello = diametro foro
- $L_t$  = lunghezza tassello
- $h_1$  = profondità min. foro
- $h_{nom}$  = profondità di inserimento
- $h_{ef}$  = profondità effettiva di ancoraggio
- $d$  = diametro vite
- $L_v$  = lunghezza vite
- $t_{fix}$  = spessore fissabile

fissaggio non passante:

$$h_{nom} = h_{ef} = L_t$$

$$L_v \geq L_t + t_{fix}$$

fissaggio passante:

$$h_{nom} = h_{ef} < L_t$$

$$L_v \geq L_t$$

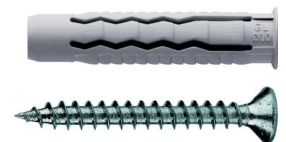
### MX

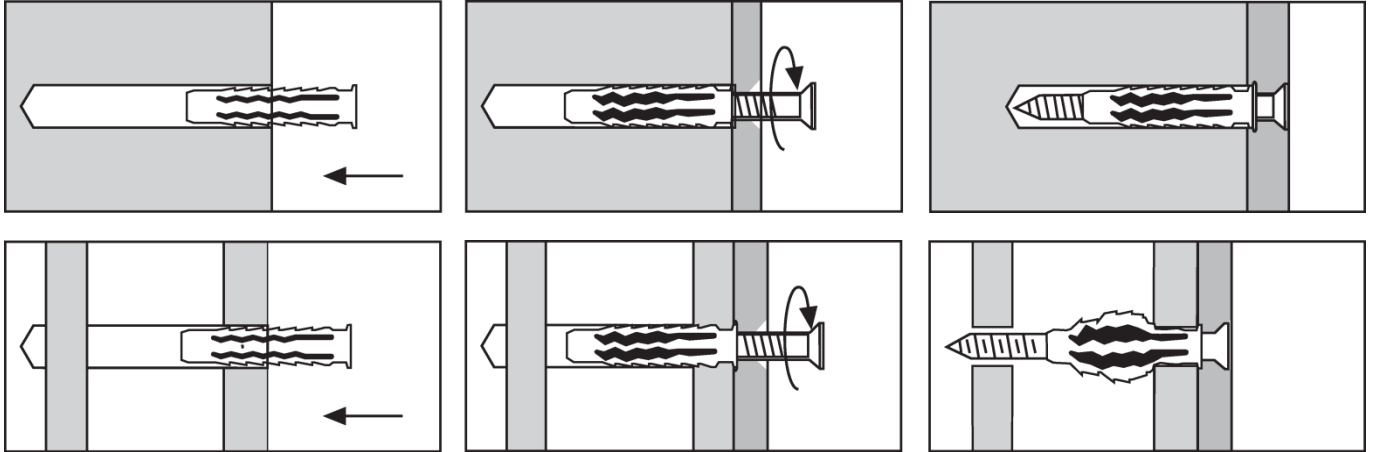
art.	d mm	$L_t$ mm	$h_1$ mm	$d_v$ mm	$t_{fix}^1$ mm
92482	6	30	45	4 ÷ 5	10
92483	8	40	55	4,5 ÷ 6	10
92484	10	50	65	6 ÷ 8	10

<sup>1</sup> uso come fissaggio passante

### MX con vite truciolare t.p.s. taglio croce zincata bianca

art.			d mm	$L_t$ mm	$h_1$ mm	$d_v$ mm	$L_v$ mm	$t_{fix}$ mm
	EASY BOX	BLISTER PACK						
92485	94773	93035	6	30	45	4,5	40	10
92486	94774	93036	8	40	55	5	50	10
92487	-	93037	10	50	65	6	60	10



**SCHEMA TECNICA****MX tassello multiuso**IT  
rev 11/2022  
p. 2/2**Installazione****Materiali**

particolare	materiale	rivestimento
tassello	poliammide (Nylon) colore grigio RAL 7035	-
viti e accessori	acciaio	zincatura $\geq 5 \mu\text{m}$ ISO 4042

**Dati di carico**in daN (1 daN  $\approx$  1 kg), validi per le viti con il diametro maggiore tra quelle indicate per ciascuna misura**Resistenza caratteristica**

descr.	calcestruzzo C20/25	mattone pieno	mattone forato	cls cellulare
MX6	280	150	80	50
MX8	300	200	150	90
MX10	470	400	300	110

Adottare un adeguato coefficiente di sicurezza ( $4 \div 5$ ).

Le resistenze caratteristiche derivano da prove eseguite in laboratorio nel rispetto delle norme di riferimento. I valori di carico hanno valore solo se l'installazione viene eseguita correttamente. Il progettista è responsabile del dimensionamento e del numero degli ancoraggi.

**Carico raccomandato**

descr.	calcestruzzo C20/25	mattone pieno	mattone forato	cls cellulare
MX6	50	27	14	9
MX8	54	36	27	16
MX10	84	71	54	20

I carichi raccomandati comprendono il fattore di sicurezza 4, sopra citato, e l'ulteriore coefficiente di sicurezza 1,4.