

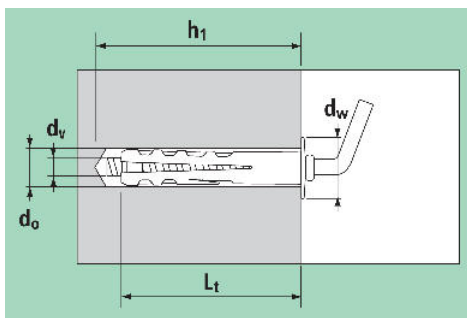
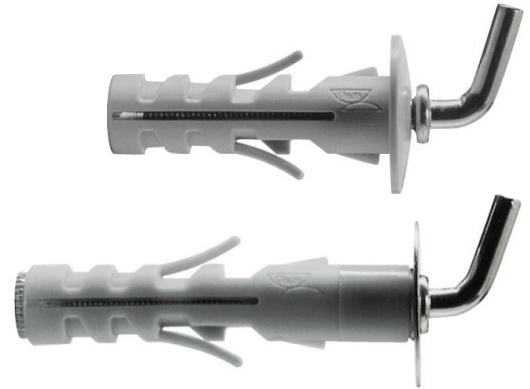
SCHEDA TECNICA

MB Nylon tassello con accessori premontati

Tassello in nylon con accessori premontati.
Disponibile nei diametri 9 mm e 12 mm, ciascuno in due lunghezze, con rondella in nylon incorporata e con rondella metallica.

Supporti

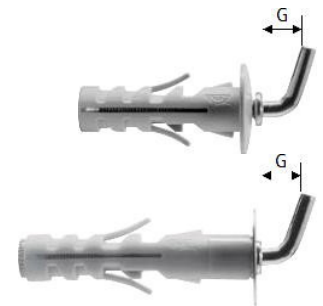
uso specifico
calcestruzzo
pietra compatta
mattoni pieni
mattoni forati
blocchi vuoti in CLS



- d = diametro tassello = diametro foro
 - L_t = lunghezza tassello
 - h₁ = profondità min. foro
 - h_{nom} = profondità di inserimento
 - h_{ef} = profondità effettiva di ancoraggio
 - d_v = diametro vite
 - L_v = lunghezza vite
 - d_w = diametro rondella
- h_{nom} = h_{ef} = L_t

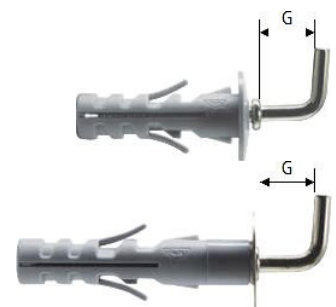
MB Nylon con gancio corto

art.	descr.	d mm	L _t mm	h ₁ mm	d _v mm	L _v mm	d _w mm	G mm
88421	MB/101	9	40	50	M4	40	20	8
88432	MB/110	12	45	55	M5	45	25	8



MB Nylon con gancio medio

art.	descr.	d mm	L _t mm	h ₁ mm	d _v mm	L _v mm	d _w mm	G mm
88416	MB/102	9	40	50	M4	40	20	12
88427	MB/111	12	45	55	M5	45	25	14



SCHEDA TECNICA
MB tassello con accessori premontati
MB Nylon con occhiolo aperto

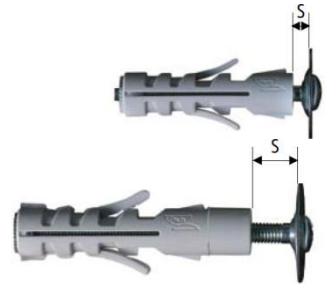
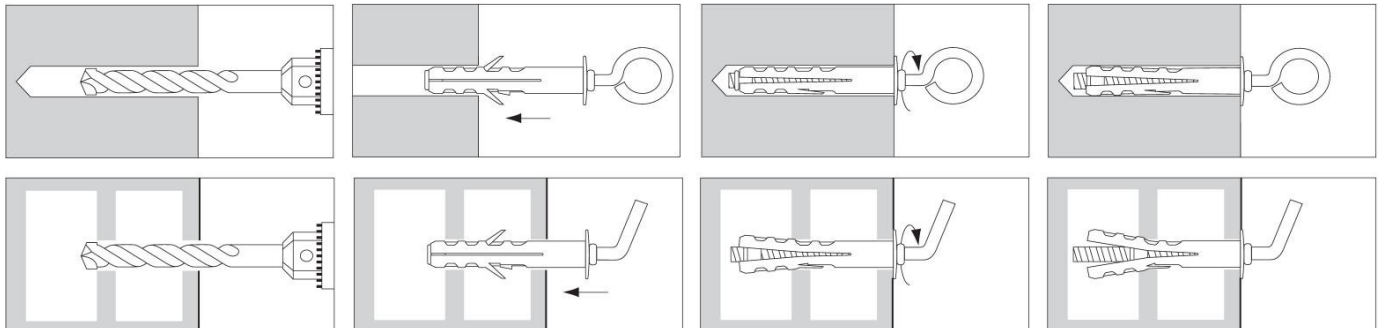
art.	descr.	d mm	L _t mm	h ₁ mm	dv mm	Lv mm	d _w mm	A mm
88415	MB/104	9	40	50	M4	40	20	8.5


MB Nylon con occhiolo chiuso

art.	descr.	d mm	L _t mm	h ₁ mm	dv mm	Lv mm	d _w mm	Ø mm
88417	MB/105	9	40	50	M4	40	20	13
88428	MB/114	12	45	55	M5	45	25	13


MB Nylon con vite TSC e taglio combinato

art.	descr.	d mm	L _t mm	h ₁ mm	dv mm	Lv mm	d _w mm	S mm
88418	MB/106	9	40	50	M4	50	20	8
88429	MB/115	12	45	55	M5	55	25	5
88424	MBL/106	9	50	60	M4	60	20	8


Installazione

Materiali

particolare	materiale	rivestimento
tassello	poliammide (Nylon) colore grigio RAL 7035	-
viti e accessori	acciaio	zincatura ≥ 5 µm ISO 4042
fermaporta	PVC	-

SCHEMA TECNICA**MB Nylon tassello con accessori premontati**IT
rev 12/2022
p. 3/3**Dati di carico**su calcestruzzo C20/25, in daN (1 daN \approx 1 kg)**Resistenza caratteristica**

tipo	diam. 9 mm			diam. 12 mm		
	art.	descr.	N _{rk} daN	art.	descr.	N _{rk} daN
gancio corto	88421	MB/101	80 ¹	88432	MB/110	150 ¹
gancio medio	88416	MB/102	40 ¹	88427	MB/111	60 ¹
occhiolo aperto	88415	MB/104	40 ¹	-		
occhiolo chiuso	88417	MB/105	40 ¹	88428	MB/114	50 ¹
vite TSC	88418	MB/106	220 ¹	88429	MB/115	280
	88424	MBL/106				

¹ piegamento dell'accessorio

Adottare un adeguato coefficiente di sicurezza (4 ÷ 5).

Le resistenze caratteristiche derivano da prove eseguite in laboratorio nel rispetto delle norme di riferimento. I valori di carico hanno valore solo se l'installazione viene eseguita correttamente. Il progettista è responsabile del dimensionamento e del numero degli ancoraggi.

Carico raccomandato

tipo	diam. 9 mm			diam. 12 mm		
	art.	descr.	N _{rk} daN	art.	descr.	N _{rk} daN
gancio corto	88421	MB/101	14 ¹	88432	MB/110	27 ¹
gancio medio	88416	MB/102	7,1 ¹	88427	MB/111	11 ¹
occhiolo aperto	88415	MB/104	7,1 ¹	-		
occhiolo chiuso	88417	MB/105	7,1 ¹	88428	MB/114	8,9 ¹
vite TSC	88418	MB/106	39	88429	MB/115	50
	88424	MBL/106				

¹ piegamento dell'accessorio

I carichi raccomandati comprendono il fattore di sicurezza 4, sopra citato, e l'ulteriore coefficiente di sicurezza 1,4.