



Pompa sommergibile
Bomba sumergible

cod. 94738 - mod. ANGLER



Manuale istruzioni ITALIANO (originale)
Manual de instrucciones ESPAÑOL

Distribuzione  **PADOVA-ITALY**

• Indice

Gentile cliente,

La ringraziamo per la fiducia dimostrata verso i nostri prodotti!

L'apparecchio è stato progettato e realizzato secondo la tecnica più all'avanguardia.

È necessario leggere attentamente le presenti istruzioni per l'uso, prima di utilizzare l'apparecchio per la prima volta! Le istruzioni contengono tutte le informazioni necessarie per un uso sicuro dell'apparecchio, e per garantirgli una più lunga durata. Si prega di osservare tutte le informazioni sulla sicurezza contenute nelle presenti istruzioni!

Indice

Prima di cominciare	02
Per la Vostra sicurezza	03
Panoramica dell'apparecchio	04
Funzionamento	04
Pulizia e manutenzione	05
Stoccaggio	06
Smaltimento	06
Malfunzionamento, individuazione e risoluzione dei problemi	06
Dati tecnici	08

Prima di cominciare...

Uso previsto

L'apparecchio è progettato per pompare l'acqua piovana, l'acqua dolce, l'acqua dell'acquedotto e l'acqua clorata delle piscine.

Non deve essere utilizzato per l'approvvigionamento di acqua potabile o per l'erogazione di generi alimentari.

Non devono essere pompate sostanze esplosive, infiammabili, aggressive o dannose per la salute, né materia fecale.

L'apparecchio non è idoneo all'uso commerciale o industriale.

L'apparecchio non è idoneo al flusso continuo (ad esempio, la circolazione permanente negli impianti filtranti). Non è adatto nemmeno all'uso con liquidi contenenti materiali abrasivi (ad es. sabbia) o contenenti miscele di sporco, sabbia, fango o argilla.

Un uso diverso è considerato improprio. L'uso improprio, l'esecuzione di modifiche all'apparecchio o l'uso di parti che non sono state testate e approvate dal costruttore, possono causare danni imprevisti.

Significato dei simboli

sono chiaramente contrassegnati nelle presenti istruzioni per l'uso. Sono usati i simboli seguenti:



Tipo e sorgente del pericolo!

La mancata osservanza di quest'avviso può provocare lesioni fisiche o morte.

• Per la Vostra sicurezza



Tipo e sorgente del pericolo!

Il presente avviso indica pericolo di danno per l'apparecchio, l'ambiente o altra proprietà.



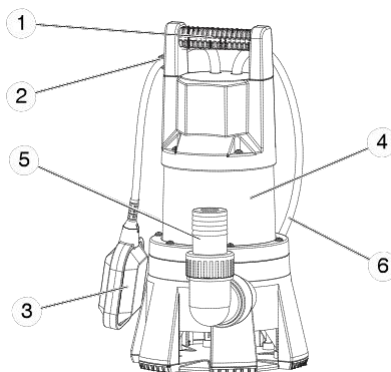
Nota

Questo simbolo indica che le informazioni possono contribuire a comprendere meglio i processi coinvolti.

Istruzioni di sicurezza generali

- Prima di azionare l'apparecchio per la prima volta, l'utente deve aver letto e compreso le presenti istruzioni per l'uso, a garanzia di un funzionamento sicuro.
- Tenere sempre a portata di mano le istruzioni per l'uso.
- Le presenti istruzioni dovranno essere consegnate insieme all'apparecchio, in caso di vendita o trasferimento dello stesso.
- Rispettare tutte le istruzioni di sicurezza! La mancata osservanza delle istruzioni può provocare danni a voi stessi e agli altri.
- Non usare l'apparecchio in aree potenzialmente esplosive o in prossimità di liquidi o gas infiammabili!
- Non toccare la spina dell'alimentazione con le mani umide! Scollegare sempre la spina tirando quest'ultima e non il cavo.
- Eseguire il collegamento con prese a terra che sono state installate, testate e messe a terra nel modo corretto. La tensione di alimentazione e il fusibile devono essere conformi ai dati tecnici.
- Durante il funzionamento per piscine, laghetti per giardini e luoghi di natura simile, l'apparecchio deve essere dotato da un interruttore di corrente residuo (RCCB) con corrente di guasto prevista non superiore a 30 mA.
- Non attorcigliare, schiacciare, trascinare o passare sopra al cavo dell'alimentazione; proteggere da bordi taglienti, olio e calore.
- Non devono essere usate prolunghie.
- Scollegare la spina di alimentazione prima di eseguire lavori sull'apparecchio.
- Non installare e azionare l'apparecchio, se vi sono persone o animali nel liquido da pompare (ad es. in una piscina), o se sono in contatto con esso.
- I bambini e i ragazzi al di sotto dei 16 anni non devono usare l'apparecchio, e devono essere tenuti a distanza durante il suo funzionamento.
- Le riparazioni devono essere effettuate solo da un elettricista qualificato. Una riparazione non corretta dell'apparecchio può causare il pericolo di penetrazione di liquido all'interno dei suoi componenti elettrici.

• Panoramica dell'apparecchio / • Funzionamento



Panoramica dell'apparecchio

1. Maniglia per il trasporto
2. Regolazione altezza interruttore a galleggiante
3. Interruttore a galleggiante
4. Alloggiamento pompa
5. Adattatore tubo per presa di pressione
6. Cavo e spina alimentazione

Installazione e messa in servizio

Prima dell'uso, collegare una fune sufficientemente lunga e robusta alla maniglia. La pompa viene immersa nel liquido mediante questa fune portante, e può anche essere trasportata con essa oltre che con la maniglia.



Nota. In caso di uso continuo della pompa con la fune, le condizioni della fune devono essere controllate regolarmente, poiché col tempo potrebbe usurarsi e rompersi.

Collegare il tubo della pressione

Per un uso occasionale, usare un tubo flessibile idoneo per l'acqua.

L'uso di tubi rigidi con una valvola di non ritorno è consigliato in caso di utilizzo in una postazione fissa. Questo evita il ritorno del flusso del liquido quando si spegne l'apparecchio.

(Connessione filettata > Dati tecnici – p. 8)

- Avvitare la tubazione in pressione sulla presa di pressione.

Tutte le connessioni filettate devono essere sigillate con nastro sigillante per filettature (ad es. nastro Teflon®).

- Quando si usa un tubo flessibile, avvitare un adattatore idoneo per tubi flessibili sulla presa

di pressione.

- Spingere il tubo con decisione sull'adattatore e fissarlo con un morsetto per tubi.

Installazione

L'apparecchio richiede un'area di almeno 50 x 50 cm (l'interruttore a galleggiante deve essere libero di muoversi, in modo da funzionare correttamente).

L'apparecchio può essere immerso in acqua, fino alla profondità operativa in immersione riportata nei dati tecnici.

Installare l'apparecchio, in modo che le aperture d'aspirazione non possano essere ostruite da corpi estranei (posizionare l'apparecchio su una base fissa e piatta, se necessario).

Assicurarsi che l'apparecchio sia stabile.



Rischio di danni all'apparecchio! Non sollevare la pompa con il cavo o con il tubo della pressione, poiché questi non sono stati progettati per resistere alla tensione della trazione, dovuta al peso della pompa.

- Immergere la pompa con una certa angolazione nel liquido da erogare, in modo che non si formino vuoti d'aria nella parte inferiore dell'apparecchio. Con quest'azione si dovrebbe evitare l'aspirazione. Una volta che la pompa è sommersa, può essere nuovamente raddrizzata.
- Lasciare la pompa sul fondo del recipiente contenente il liquido. Usare una fune robusta attaccata alla maniglia per calare la pompa.
- Fissare l'estremità della fune saldamente dopo aver calato la pompa.

La pompa può essere azionata anche in sospensione su una fune



Nota. Per il funzionamento con la pompa: Non azionare la pompa senza il tubo flessibile a pressione. Evitare che la pompa si attorcigli attorno al suo asse longitudinale.

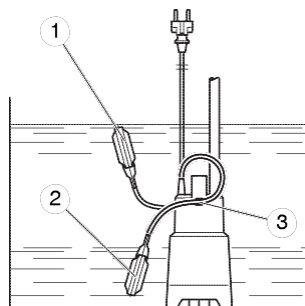
Funzionamento

Dopo che l'apparecchio è stato collegato all'alimentazione di rete, viene acceso e spento automaticamente dall'interruttore a galleggiante:

- La pompa comincia a funzionare quando l'interruttore a galleggiante è sollevato dal liquido (1).
- La pompa si spegne quando l'interruttore a galleggiante va sul fondo (2).

Il cavo per l'interruttore può essere regolato nel portacavo (3). La distanza tra i punti della pressione d'arresto e d'avvio è regolata nel modo seguente:

- Cavo corto: i punti della pressione d'arresto e d'avvio sono molto vicini uno all'altro.
- Cavo lungo: i punti della pressione d'arresto e d'avvio sono molto distanti.



Rischio di danni all'apparecchio! L'interruttore deve essere in grado di muoversi, in modo che la pompa sommersibile non possa essiccarsi.

• Pulizia e manutenzione

Panoramica pulizia e manutenzione

Prima di ogni uso

Cosa?	In quale modo?
Controllare che l'alloggiamento e i cavi non siano danneggiati	Ispezione visiva
Controllare che l'interruttore a galleggiante non sia danneggiato	Sollevarlo e scuotere l'interruttore per verificare il libero movimento delle sfere metalliche all'interno.

Dopo ogni uso

Cosa?	In quale modo?
-------	----------------

Pulire l'apparecchio

Pulizia esterna dell'apparecchio

Risciacquare con acqua pulita. Rimuovere lo sporco ostinato con spazzola e detergente. Immergere la pompa in un recipiente con acqua pulita e azionare la pompa per un breve periodo di tempo, in modo da risciacquare l'interno.

Pulizia della zona di aspirazione

- Pulire tutte le zone interne accessibili dell'alloggiamento. Rimuovere le fibre che si sono attorcigliate attorno all'albero del rotore, aprendo la presa di pressione. Rimuovere lo sporco ostinato con spazzola e detergente.



Nota. Prima di usare nuovamente la pompa, "metterla in ammollo", in modo che eventuali residui di sporco non blocchino l'apparecchio.

• Stoccaggio

Nel caso vi fosse rischio di gelo, smontare l'apparecchio e gli accessori, pulirli e conservarli in un luogo protetto dal freddo



Rischio di danni all'apparecchio!

Il gelo distrugge l'apparecchio e gli accessori, poiché questi contengono sempre acqua!

• Smaltimento



I prodotti che riportano il simbolo adiacente non devono essere smaltiti assieme ai rifiuti domestici. È necessario smaltire separatamente il vecchio materiale elettrico ed elettronico. Verificare con le autorità locali le possibilità di uno smaltimento corretto. Provvedendo allo smaltimento separato, si provvede all'invio del vecchio apparecchio per il riciclaggio o per altre forme di riutilizzo. In questo modo si contribuirà a evitare che, in alcuni casi, del materiale nocivo si

diffonda nell'ambiente.

Smaltimento dell'imballaggio

L'imballaggio è composto da cartone e da plastica, etichettata come tale, che possono essere riciclati. Rendere questi materiali disponibili per il riciclaggio

• Malfunzionamento, individuazione e risoluzione dei problemi

In caso di malfunzionamento ...



Pericolo di lesioni fisiche e di morte! I lavori di riparazione non correttamente eseguiti possono impedire che il vostro apparecchio funzioni in modo sicuro. Tali lavori possono mettere in pericolo voi e quanto vi circonda.

I piccoli problemi spesso sono sufficienti a causare un malfunzionamento. Nella maggior parte dei casi sarete facilmente in grado di risolvere da soli questi problemi. Fate prima riferimento alla tabella seguente prima di contattare il nostro personale dell'assistenza. Questo contribuirà a risparmiare tempo e spese supplementari.

Guasto/ malfunzionamento	Causa	Rimedio
La pompa non si accende	Assenza di tensione di rete?	Controllare i cavi, la spina, la presa e il fusibile.
	L'interruttore a galleggiante non funziona?	Assicurarsi che sia presente liquido sufficiente. Assicurarsi che il galleggiante possa muoversi a sufficienza.
	L'interruttore a galleggiante è difettoso?	Contattare l'assistenza
	Il motore si surriscalda per: • Temperatura del liquido troppo elevata? • Ostruzione da parte di corpi estranei?	Eliminare la causa del surriscaldamento (max. temperatura del liquido > Dati tecnici – p.8)
	Scatto dell'interruttore residuo (RCCB)?	Attivare l'RCCB. Contattare un elettricista qualificato se l'RCCB dovesse scattare di nuovo.
La pompa si accende ma non funziona	Motore difettoso?	Contattare l'assistenza.
	Aperture di aspirazione bloccate?	Eliminare il blocco.
	La pompa aspira aria?	Mantenere la pompa inclinata durante l'immersione Accendere e spegnere la pompa diverse volte per espellere l'aria.
Portata troppo bassa.	La pompa è bloccata da corpi estranei?	Pulire la pompa (> Pulizia della zona di aspirazione – p.6).
	Altezza di mandata troppo elevata?	Rispettare l'altezza di mandata massima (> Dati tecnici - p.8)
	Diametro della tubazione in pressione troppo piccolo?	Usare tubazione in pressione con diametro maggiore.
	Tubazione in pressione bloccata?	Eliminare il blocco.

	Aperture di aspirazione bloccate?	Pulire le aperture di aspirazione.
	Tubazione in pressione attorcigliata?	Raddrizzare la tubazione.
	Perdite dalla tubazione in pressione?	Sigillare la tubazione, serrare le connessioni filettate.
La pompa è molto rumorosa	La pompa aspira aria?	Assicurarsi che sia presente liquido a sufficienza. Regolare l'interruttore galleggiante nel modo corretto (>Funzionamento – p.5) Mantenere la pompa inclinata durante l'immersione.
La pompa non si spegne	L'interruttore a galleggiante non raggiunge la posizione in basso?	Staccare la spina. Assicurarsi che l'interruttore a galleggiante possa muoversi a sufficienza
	Interruttore a galleggiante difettoso?	Contattare l'assistenza.

Se non si è in grado di eliminare un guasto da soli, contattare direttamente la nostra assistenza tecnica. Tenere a mente che una riparazione non eseguita nel modo corretto invaliderà la garanzia e potrebbe causare spese aggiuntive.

• Dati tecnici

Modello	ANGLER
Codice articolo	(cod. 94738)
Tensione nominale	230 V ~ /50 Hz
Potenza nominale	1300 W
Tipo di protezione	IPX8
Altezza di mandata max.	11 m
Portata flusso max.	25000 l/h
Profondità immersione max.	7 m
Temperatura del liquido max.	35°C
Diametro tubazione in pressione	
Raccordo tubazione	1 ¾ G 2" 2 ¼ "
Lunghezza cavo	10 m
Dimensione granelli	40 mm



Rischio di danni all'apparecchio!

Le dimensioni dei granelli menzionate non fanno riferimento a sabbia o sassolini, ma a particelle soffici e flessibili come lanugine e materiale simile, che il rotore non può inserire all'interno della pompa.

• Tabla de contenidos

Estimado cliente,

¡Gracias por la confianza depositada en nuestros productos!

Su nuevo equipo ha sido diseñado y fabricado o siguiendo los procedimientos más modernos. ¡Lea este manual de instrucciones con atención antes de utilizar el equipo por primera vez! Estas instrucciones contienen todas las informaciones necesarias para utilizar de manera segura este equipo y garantizar su duración. ¡Asegúrese de observar todas las informaciones sobre la seguridad que se incluyen en estas instrucciones!

Tabla de contenidos

Antes de comenzar	09
Para su seguridad	10
Presentación de su equipo	11
Operación	11
Limpieza y mantenimiento	12
Almacenamiento	13
Desecho	13
Funcionamientos incorrectos y solución de problemas	13
Datos técnicos	15

Antes de comenzar...

Uso previsto

El equipo se debe utilizar para bombear agua de lluvia, aguas claras, agua de acueducto y agua con cloro de piscinas.

No se debe utilizar en el suministro de agua potable ni de agua para la alimentación. Las sustancias explosivas, inflamables, agresivas, peligrosas para la salud ni las materias fecales se pueden bombear.

El equipo no está apto para el uso comercial o industrial.

El equipo no está apto para el funcionamiento continuo (ej. circulación permanente en sistemas de filtrado). Tampoco está apto para ser utilizado con líquidos que contengan materiales abrasivos (ej. arena) o que contengan mezclas de suciedad, arena, lodo o arcilla. Cualquier otro uso se considera impropio. ¡Pudieran ocurrir daños imprevistos como resultado del uso incorrecto, de modificaciones al equipo o debido al uso de partes que no hayan sido probadas y aprobadas por el fabricante!

¿Qué significan los símbolos?

Las advertencias e informaciones de peligro están claramente señaladas en este manual de instrucciones. Se utilizan los siguientes símbolos:



¡Tipo y fuente del daño!

De no observarse estas advertencias de peligro se pudieran causar lesiones físicas o hasta la muerte..

• Para su seguridad



¡Tipo y fuente del peligro!

Esta advertencia de peligro avisa de daños al equipo, al medio ambiente o a otras propiedades.



Notas

este símbolo significa informaciones que pudieran ayudar a lograr una mejor comprensión de los procesos involucrados.

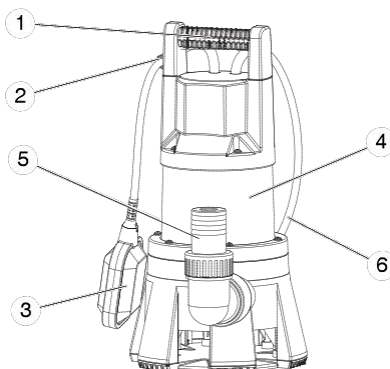
Instrucciones de seguridad generales

- Para operar este equipo de manera segura, el usuario debe haber leído y comprendido este manual de instrucciones antes de utilizar el equipo por primera vez.
- Mantenga siempre el manual de instrucciones al alcance.
- Si vende o cede el equipo, éste debe estar acompañado del manual de instrucciones.
- ¡Observe todas las instrucciones de seguridad! De no hacerlo, el equipo es una fuente de peligro para usted y los demás.
- ¡No use el equipo en áreas potencialmente explosivas o cerca de líquidos o gases inflamables!
- ¡No toque en enchufe de alimentación con las manos! Desconecte siempre el enchufe de alimentación mediante el enchufe, no por el cable.
- La conexión se debe realizar en tomas con terminal de tierra, las cuales hayan sido correctamente instaladas, puestas a tierra y probadas. La tensión de alimentación debe cumplir con los datos técnicos establecidos.
- Durante la operación en piscinas, estanques de jardín y lugares similares, el equipo se debe equipar de un interruptor de circuito de corriente residual (RCCB) que tenga una corriente de fallo de diseño de no más de 30 mA.
- No retuerza, aplaste, hale o arrolle el cable de alimentación; protéjalo de los bordes cortantes, del aceite y del calor.
- No se deben utilizar cables de extensión.
- Desconecte el enchufe de alimentación antes de trabajar con el equipo.
- No instale no encienda el equipo si hay personas o animales en el medio que se está bombeando (ej. piscina) y si estos están en contacto con el equipo.
- Los niños y los jóvenes de menos de 16 años de edad no deben usar este equipo, y se deben mantener lejos del mismo mientras opera.
- Las reparaciones deben ser efectuadas sólo por un electricista calificado.
- Si las reparaciones se realizan de manera incorrecta, hay peligro de penetración de líquido en los componentes eléctricos del equipo.

• Presentación de su equipo / • Operación

Presentación de su equipo

1. Agarradera de transporte
2. Ajuste de la altura del interruptor flotante
3. Interruptor flotante
4. Caja de la bomba
5. Adaptador de manguera para la conexión de presión
6. Cable de alimentación y enchufe



Instalación y puesta en servicio

Amarre una cuerda lo suficientemente larga y fuerte a la agarradera antes de la primera utilización. La bomba se sumerge en el líquido por medio de esta cuerda de soporte y también se puede transportar sujetándola por ésta al igual que por la agarradera.



Notas. En caso de uso continuo de la bomba con la cuerda, el estado de la cuerda se debe comprobar regularmente ya que pudiera verse afectado con el pasar del tiempo.

Conecte la tubería de presión

Para uso ocasional, utilice una manguera de agua adecuada.

La utilización de tuberías rígidas con válvula antirretorno se recomienda en caso de utilización en un lugar fijo. Esto evita el retorno del flujo del líquido cuando la bomba se apaga.

(Condición enroscada > Datos técnicos – p. 8)

- Enrosque la línea de presión en la conexión de presión.

Todas las conexiones roscadas se deben sellar con cinta para sellar roscas (ej. cinta de Teflon®).

- Cuando utilice una manguera, enrosque un adaptador de manguera adecuado en la conexión de presión.

- Empuje la manguera firmemente en el adaptador y fijela con una abrazadera.

Instalación

El equipo necesita un área de por lo menos 50 x 50 cm (el interruptor flotante se debe mover libremente para poder funcionar correctamente).

El equipo se puede sumergir debajo del agua hasta la profundidad de funcionamiento sumergido mencionada en los datos técnicos.

Instale el equipo en modo tal que las aberturas de succión no queden bloqueadas por objetos extraños (coloque el equipo sobre una base firme y uniforme si es necesario).

Asegúrese de que el equipo esté estable.



¡Riesgo de provocar daños al equipo! No suba la bomba con el cable o la manguera de presión ya que éstos no han sido diseñados para la fuerza de reacción provocada por el peso de la bomba.

- Sumerja la bomba inclinada respecto al líquido a bombear en modo tal que no se formen bolsas de aire en la parte inferior del equipo. Esto afectaría la succión. Una vez que la bomba está sumergida, se puede de nuevo poder derecha.
 - Deje la bomba en el fondo del contenedor de líquido. Utilice una cuerda fuerte amarrada a la agarradera de transporte de la bomba para bajarla.
 - Apriete el extremo de la cuerda firmemente después de bajar la bomba.
- La bomba también se puede operar mientras está suspendida por la cuerda.



Notas. Para la operación mientras la bomba está enganchada a la cuerda: No opere la bomba sin manguera de presión. Evite que la bomba se retuerza alrededor de su eje longitudinal.

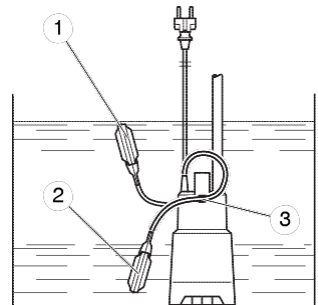
Operación

Después que el tipo ha sido conectado a la alimentación, el interruptor flotante se encarga de encenderlo y apagarlo automáticamente:

- La bomba comienza a funcionar cuando el interruptor flotante es subido por el líquido (1).
- La bomba se apaga cuando el interruptor flotante se ha hundido en el fondo (2).

El cable para el interruptor flotante se puede colocar en el soporte de cable (3). La distancia entre los puntos de conexión y desconexión se ajusta de la siguiente manera:

- Cable corto: Los puntos de conexión y desconexión están muy cercanos entre sí.
- Cable largo: Los puntos de conexión y desconexión están muy separados entre sí.



¡Riesgo de provocar daños al equipo! El interruptor flotante se debe poder mover para que la bomba sumergible no se quede seca.

• Limpieza y mantenimiento

Descripción de la limpieza y el mantenimiento

Antes de cada uso

Qué

Compruebe si la caja y los cables están dañados.

Cómo

Inspección visual.

Compruebe si el interruptor flotante está dañado

Levantar y agitar el flotante para comprobar la libre circulación de las bolas de metal en el interior

Después de cada uso

Qué

Cómo

Limpie el equipo

Limpie el exterior del equipo

Aclare con agua limpia. Quite la contaminación más pegada con un cepillo y detergente. Sumerja la bomba en un recipiente con agua limpia y enciéndala por un corto periodo de tiempo para aclarar el interior de la misma..

Limpieza del área de succión

Limpie todas las partes accesibles dentro de la caja. Retire las fibras que pudieran haberse enrollado alrededor del eje del rotor abriendo la conexión de presión. Quite la contaminación más pegada con un cepillo y detergente.



Notas. Antes de utilizar de nuevo la bomba, primero realice un aclarado de la misma para evitar que posibles residuos de suciedad pudieran bloquear el equipo.

• Almacenamiento

Si hay riesgo de helada, desarme el equipo y los accesorios, límpielos y almacénelos en un lugar protegido del hielo



¡Riesgo de provocar daños al equipo!

¡La congelación destruye el equipo y sus accesorios ya que estos siempre contienen agua!

• Desecho



Los productos que constan con la etiqueta del símbolo adyacente no se deben desechar en los desechos domésticos. Debe desechar los equipos eléctricos viejos y los equipos electrónicos por separado. Compruebe con las autoridades locales las posibilidades de desechar correctamente. A través del desecho separado se envían los viejos equipos a reciclaje o para otras formas de reutilización. De esta manera se evita que en algunos casos, el material dañado sea descargado en el medio ambiente.

Desecho del embalaje

El embalaje es de cartón y plástico marcado para el reciclaje. - Asegúrese de reciclar estos materiales.

• Funcionamientos incorrectos y solución de problemas

En caso de funcionamiento incorrecto...



¡Peligro de lesiones físicas y muerte! Las reparaciones mal realizadas pudiera hacer que el equipo no funcione de manera segura.

Este tipo de reparación es peligrosa para usted y para sus alrededores.

Los fallos menores a menudo son suficientes para causar funcionamientos incorrectos. En

la mayoría de los casos, usted mismo pudiera corregir estos fallos. Consulte la siguiente tabla antes de ponerse en contacto con nuestro soporte técnico. Esto le hará ahorrar esfuerzos y eventuales gastos..

Fallo/Funcionamiento incorrecto	Causa	Remedio
La bomba no funciona	Hay alimentación eléctrica?	Compruebe los cables, el enchufe y el fusible.
	El interruptor flotante no funciona?	Asegúrese de que haya suficiente líquido presente. Asegúrese de que el interruptor flotante se pueda mover lo suficiente.
	El interruptor flotante está defectuoso?	Póngase en contacto con un centro de servicio autorizado.
	El motor se sobrecalienta debido a: • Temperatura del líquido demasiado alta? • Bloqueo por cuerpos extraños?	Elimine la causa del sobrecalentamiento (max. temperatura del líquido > Datos técnicos – p.15)
	Interruptor de circuito de corriente residual (RCCB) disparado?	Active el RCCB. Póngase en contacto con un electricista calificado si el RCCB se dispara de nuevo.
	Motor defectuoso?	Póngase en contacto con un centro de servicio autorizado.
	La bomba funciona pero no bombea.	Abertura de succión bloqueada?
La bomba succiona aire?		Mantenga la bomba inclinada cuando la sumerja. Encienda y apague la bomba varias veces para sacar el aire.
Bomba bloqueada por cuerpos extraños?		Limpie la bomba Limpieza del área de succión – p.13).
Velocidad de bombeo demasiado baja	Altura de descarga demasiado alta?	Respete la altura de descarga máxima (> Datos técnicos - p.15)
	Diámetro de la línea de presión demasiado pequeño?	Utilice una línea de presión de mayor diámetro.
	Línea de presión bloqueada?	Rectifique el bloqueo.
	Abertura de succión bloqueada?	Limpie la abertura de succión.
	Línea de presión retorcida?	Ponga recta la línea.
	Línea de presión con fugas?	Selle la línea de presión y apriete las conexiones roscadas.
La bomba tiene mucho ruido.	La bomba succiona aire?	Asegúrese de que haya suficiente líquido presente. Ajuste correctamente el interruptor

		flotante
		Mantenga la bomba inclinada cuando la sumerja.
La bomba no se apaga.	El interruptor flotante no llega al fondo?	Extraiga el enchufe. Asegúrese de que el interruptor flotante se pueda mover lo suficiente.
	Interruptor flotante defectuoso?	Póngase en contacto con un centro de servicio autorizado.

Si no puede corregir el fallo por su cuenta, póngase en contacto directamente con el soporte técnico. Le hacemos saber que las reparaciones efectuadas de manera impropia pudieran anular la garantía y conllevar a ulteriores gastos.

• Datos técnicos

Modelo	ANGLER
Número de artículo	(cod. 94738)
Tensión nominal	230 V ~ /50 Hz
Potenci anominal	1300 W
Tipo de protección	IPX8
Altura máxima de descarga	11 m
Caudal máximo	25000 l/h
Profundidad de submersión máxima	7 m
Máxima temperatura del líquido	35°C
Diámetro de la tubería de presión Conexión de la tubería	1 3/4" G 2" 2 1/4"
Longitud del cable	10 m
Tamaño del grano	40 mm



¡Riesgo de provocar daños al equipo!

El tamaño del grano que se menciona no se refiere a arena o piedras, sino a partículas más suaves y flexibles como pelusas o algo similar que el rotor no pueda trocear dentro de la bomba.

CONTENUTO DELLA DICHIARAZIONE DI CONFORMITÀ CE

FERRITALIA Soc. Coop., distributrice per l'Europa dei prodotti PAPILLON, dichiara che i prodotti descritti in questo manuale sono conformi alle direttive europee 2006/42/EC, 2014/30/EU, 2014/35/EU.

CONTENIDO DE LA DECLARACIÓN DE CONFORMIDAD CE

FERRITALIA Soc. Coop., distribuidor para Europa de los productos PAPILLON, declara que el producto conforme indicado en este manual, esta de acuerdo con las Directivas Europeas 2006/42/EC, 2014/30/EU, 2014/35/EU.

DISTRIBUDOR PARA ESPAÑA: A FORGED TOOL S.A. - Avda. Andalucía s/n - 18015 Granada - SPAIN

Padova, Ottobre 2018

Responsabile tecnico/Director tecnico: Paolo Lain

FERRITALIA Società Cooperativa. - Via Longhin, 71 - 35129 Padova – ITALY



www.ferritalia.it