

## FUNZIONAMENTO:

Con il sistema autolivellante, è possibile utilizzare questo strumento molto facilmente.

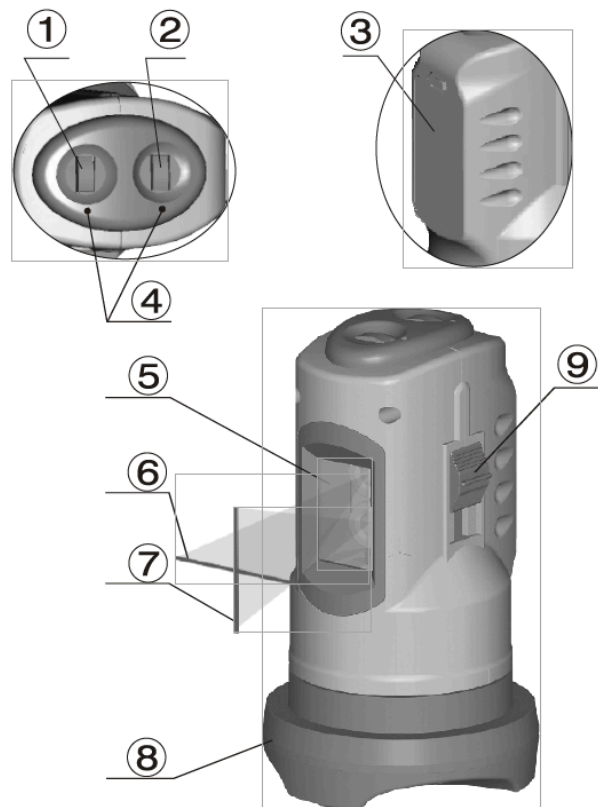
Le fasi principali sono le seguenti:

- Aprire il coperchio della batteria, mettere due batterie (AA) non in dotazione.
  - Sbloccare il bottone di blocco (9).
  - Attivare l'interruttore di linea orizzontale o verticale (1-2)
  - E' possibile fissare la livella al treppiede grazie alla vite (M16) posta alla base.
- Lo strumento si può usare anche senza treppiede.
- Dopo l'uso, si prega di bloccare il dispositivo autolivellante.

## MANUTENZIONE

Lo strumento utilizza 2 batterie (AA). Se lo strumento non viene utilizzato per lungo tempo, è consigliato togliere le batterie per evitare perdite che possono danneggiare il dispositivo.

- Sostituire le batterie quando il laser non funziona. Smettere le batterie usate in modo corretto.
- Si prega di tenere pulito lo strumento. È possibile utilizzare un panno morbido e umido per la pulizia. È vietato l'uso di detergenti aggressivi.



1	Interruttore per linea orizzontale	Switch for Horizontal line	Interruptor para la línea horizontal
2	Interruttore per linea verticale	Switch for vertical line	Interruptor para la línea vertical
3	Copertura batteria	Battery cover	tapa de la batería
4	Indicatori led	LED indication	indicador LED
5	Finestra laser	Laser window	Laser ventana
6	Linea laser orizzontale	Horizontal laser line	Línea láser horizontal
7	Linea laser verticale	Vertical laser line	Línea láser vertical
8	Base	Base	Base
9	Interruttore	Lock	Interruptor

Dati tecnici:

Precisione orizzontale	Horizontal accuracy	Precisión horizontal	± 0,5 mm/m
Precisione verticale	Vertical accuracy	Precisión vertical	± 0,5 mm/m
Lunghezza d'onda	Wavelength of laser	Longitud de onda	650 nm
Autolivellamento	Self leveling scope	Auto alcance de nivelación	± 4°
Tempo di autocalibrazione	Time self-calibration	Tiempo de auto-calibración	ca 15 sec.
Potenza del laser	Power of laser	Potencia de láser	≤1 mw
Raggio d'azione	Operative distance	Distancia de funcionamiento	≤ 5 m
Funziona con 2 batterie AA (non incluse)	Power supply 2 AA batteries (not included)	Fuente de alimentación 2 AA baterias ( no incluida)	

Condizioni ambientali richieste

Lo strumento è stato progettato principalmente per uso interno, il laser fascio è visibile a 5 m alla luce del giorno

#### ISTRUZIONI PER LA PULIZIA E LO SMALTIMENTO

Per la protezione dell'ambiente, si prega di smaltire le batterie correttamente quando non sono più funzionanti.

#### POSIZIONAMENTO BATTERIE

Si prega di togliere il coperchio dal lato posteriore con la mano. Poi togliere la batteria e sostituirla, assicurandosi di avere la corretta posizione della polarità.

#### AVVERTENZE

1- Un puntatore laser non è un giocattolo e deve essere tenuto lontano dalla portata dei bambini. L'uso improprio di questo apparecchio può portare a lesioni irreparabili dell'occhio.

2- E' vietata qualsiasi manomissione per aumentare la potenza del laser. Qualsiasi danno causato dal mancato rispetto delle istruzioni di sicurezza o da un uso improprio del prodotto ci solleva da ogni responsabilità.

3- Quando si utilizza il puntatore laser non puntare il fascio laser verso persone e / o superfici riflettenti. Anche un raggio laser di bassa intensità può causare danni agli occhi.

4- Il puntatore laser non include componenti di manutenzione. Non aprire l'alloggiamento in caso contrario la garanzia è nulla.

5- Non guardare mai direttamente il raggio laser. Il raggio laser può fare danni permanenti agli occhi. Non puntare il raggio laser su persone o direttamente sulla faccia. Non fissare il raggio laser direttamente, può danneggiare seriamente gli occhi. Tenere fuori dalla portata dei bambini. Particolare cautela: si prega di spegnere il dispositivo autolivellante dopo l'utilizzo.

## USER'S MANUAL SELF LEVELING LASER CROSS LEVEL

### OPERATION:

With the self leveling technology, you can use this instrument very easily. The main steps are as below:

- Open the cover of battery, put two (AA) batteries.
- Unlock the lock button.
- Turn on the switch of horizontal or vertical line, you can make the desired measurements easily.
- On the base of the instrument, we have m16 screw thread matching tripod. You can use it with the tripod or on surface independently.
- After use, please lock the self leveling device.

### MAINTENANCE

The instrument uses (AA) batteries. If you will not use it for a long time, please take out the batteries to avoid leakage, which damages the device.

When the laser brightness gets dark, the batteries need replacing. Please dispose of the old batteries properly.

Please keep the instrument clean. You can use slightly Wet soft cloth for cleaning. Organic liquid is prohibited.

### ENVIRONMENTAL CONDITIONS REQUIRED

The instrument is designed mainly for indoor use, the laser beam is visible at 5m in daylight.

### INSTRUCTION FOR CLEANING AND WASTE DISPOSAL

For environmental protection, please dispose of the batteries properly when it is no more functional.

### BATTERY REPLACEMENT

Please take away the cover from the back side with your hand. Then take out the battery and replace it, ensuring that the corrected position for the polarity is observed.

### CAUTION

- 1) A laser pointer is not a toy and should not come into hands of children. Misuse of this appliance can lead to irreparable eye injuries.
  - 2) Any adjustment to increase the laser power is forbidden. Any liability for damages as a result of not following these safety instructions will be rejected.
  - 3) When using the laser pointer do not point the laser beam towards people and/or reflecting surfaces. Even a laser beam of lower intensity may cause eye damage.
  - 4) The laser pointer includes no servicing components. Do not open the housing otherwise the guarantee is void.
  - 5) Never look directly into the laser beam. The laser beam can do permanent damage to your eyes. Do not point the laser beam at persons or at reflecting faces.
- Do not stare at the laser beam directly, which harms your eyes. Keep it out of the reach of children.  
Special caution: please do lock the self leveling device after use.

## MANUAL DE USO DE LASER NIVEL AUTOLIVELLANTE

### FUNCIONAMIENTO:

Con la tecnología de auto-nivelación, puede utilizar este producto con mucha facilidad.

Los pasos principales son las siguientes:

- Abra la tapa de la batería, poner dos baterías (AA) no incluidas.
  - Suelte el botón de bloqueo (9).
  - Coloque el interruptor en línea horizontal o vertical (1-2)
  - E' posible para fijar el nivel gracias a la rosca de trípode (M16) en la base.
- El instrumento se puede utilizar incluso sin trípode.
- Después de su uso, por favor, bloquear el dispositivo autonivelante.

### MANTENIMIENTO

El instrumento utiliza 2 pilas (AA). Si el instrumento no se utiliza durante mucho tiempo, se recomienda que retire las pilas para evitar fugas que pueden dañar el dispositivo.

- Cambie las pilas cuando el láser no está funcionando. Deseche las baterías usadas correctamente.

Por favor, mantenga el instrumento limpio. Usted 'puede utilizar un paño suave y húmedo para la limpieza.

El uso de productos de limpieza agresivos.

Las condiciones ambientales requeridas

La herramienta está diseñada principalmente para uso interno, el láser haz es visible para los 5 m de la luz del día.

### INSTRUCCIONES PARA LA LIMPIEZA Y ELIMINACIÓN

Para proteger el medio ambiente, por favor deseche las baterías cuando ya no están funcionando correctamente.

### BATERÍA DE POSICIONAMIENTO

Por favor, retire la tapa de la parte posterior con la mano. A continuación, retire la batería y reemplazarla, asegurarse de que tiene la posición de polaridad correcta.

### ADVERTENCIAS

1- Un puntero láser no es un juguete y debe mantenerse alejado de los niños. El uso inadecuado de este equipo puede provocar lesiones oculares irreparables.

2- E 'Cualquier manipulación para aumentar la potencia del láser. Cualquier daños causados por no seguir las instrucciones de seguridad o por el uso inadecuado del producto nos libera de toda responsabilidad.

3- Cuando se utiliza el puntero láser para apuntar el rayo láser a personas y / o superficies reflectantes. Incluso un rayo láser de baja intensidad puede causar daño a los ojos.

4- El puntero láser no incluye elementos de mantenimiento. No abra la carcasa de lo contrario la garantía quedará anulada.

5- Nunca mire directamente al rayo. El rayo láser puede hacer daño permanente a los ojos.

No apunte el rayo láser hacia personas o directamente en la cara. No mire directamente al rayo láser, puede dañar seriamente los ojos. Mantener fuera del alcance de los niños. Especial precaución: por favor apague el dispositivo autonivelante después de su uso.

Ferritalia Soc. Coop.

Via Longhin, 71 – 35129 – Padova

[info@ferritalia.it](mailto:info@ferritalia.it)

[www.ferritalia.it](http://www.ferritalia.it)