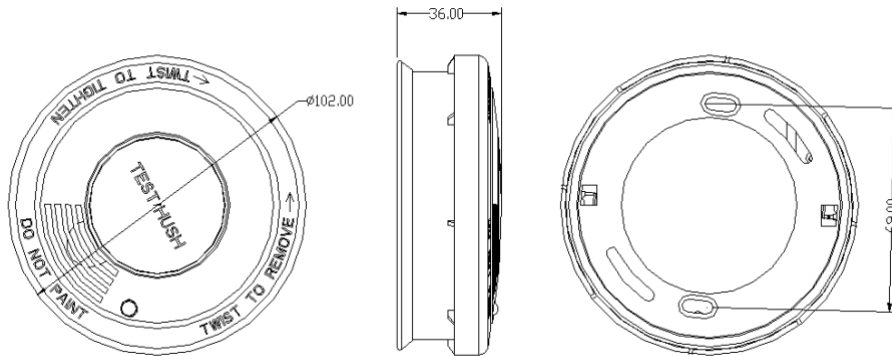


I. Forma e dimensioni



II. Parametri tecnici

Tensione di esercizio: 9V CC

Corrente: Corrente in standby: $\leq 12\mu\text{A}$

Corrente in allarme: $\leq 20\text{mA}$

Decibel allarme: $\geq 85\text{dB}/3\text{m}$

Stato HUSH: il LED lampeggia ogni 10S

Stato standby: il LED lampeggia ogni 43S

Stato batteria scarica: suono speciale batteria scarica all'incirca ogni 43S

Indicatore a LED: LED (rosso)

Allarme bassa tensione: $\leq 7.35\text{V}$

Temperatura di esercizio: $-10^{\circ}\text{C} \sim +40^{\circ}\text{C}$

Umidità consentita: $\leq 95\% \text{RH}$ (senza water gel)

III. Test di prova e procedura prima dell'installazione



Nota: se la batteria non è stata installata correttamente, il rilevatore non funziona e potrebbe subire dei danni.

Se il rilevatore funziona correttamente, il LED rosso lampeggia una volta ogni circa 43S.

1. Togliere il prodotto dalla confezione, estrarlo dalla base ruotando il prodotto in senso antiorario.
2. Estrarre la batteria da 9V dall'alloggiamento, rimuovere la pellicola isolante dalla batteria, collegare la batteria al gancio e reinserirla nell'apposito alloggiamento.
3. Premere il tasto Test/Hush (tenerlo premuto e rilasciarlo alla fine della prova): il LED rosso lampeggia velocemente e, nel frattempo, il rilevatore emette un suono che indica il corretto funzionamento del rilevatore. Allo stesso momento, il prodotto entra in modalità bassa sensibilità e circa 10 minuti più tardi entra nuovamente in modalità di rilevamento a sensibilità standard.

IV. Installazione

Scegliere il posto giusto dove installare il rilevatore fumo.

Non è possibile installare il rilevatore:

A) in una stanza nella quale la temperatura raggiunge -4°C e $+40^{\circ}\text{C}$;

B) in ambienti umidi

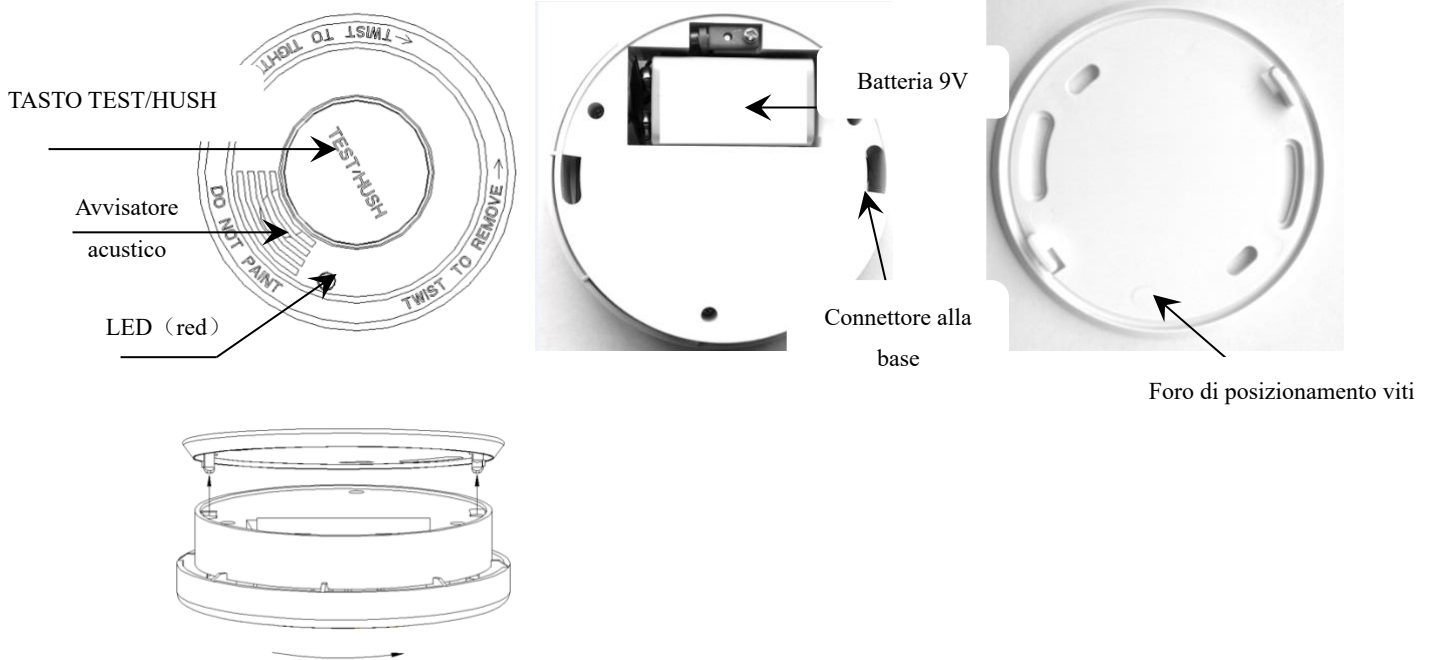
C) davanti a porte o finestre e vicino a ventilatori o radiatori

D) ad una distanza inferiore ai 50 cm da lampadine fluorescenti o lampadine a risparmio energetico.

1. Posizionare sul soffitto la base in plastica con i fori predisposti per le viti.
2. Fissare la suddetta base di installazione con le viti.
3. Accertarsi che la batteria sia inserita correttamente e ben connessa al rilevatore di fumo (per

controllare utilizzare la funzione del tasto Test) e avvitare il rilevatore di fumo alla base pre-installata ruotandolo in senso orario.

4. Utilizzare ancora una volta il tasto Test per eseguire un controllo finale.



V. Manutenzione e utilizzo

1. Eseguire un test di prova sul rilevatore fumo una volta alla settimana e dopo ogni sostituzione delle batterie. Alla sostituzione delle batterie, controllare il corretto funzionamento del rilevatore con l'apposito pulsante Test.
2. Se il prodotto non funziona correttamente, eseguire dei controlli in base alla sezione di Localizzazione e risoluzione dei guasti. Se il prodotto ancora non funziona, contattare il proprio rivenditore e non aprire il prodotto da soli.

VI. Localizzazione e risoluzione dei guasti

Guasto	Causa	Soluzione
Nessuna operazione quando si preme il tasto Test	La batteria 9V potrebbe non essere installata correttamente	Installare la batteria da 9V con la corretta polarità
Suono batteria scarica all'incirca ogni 43S	Bassa tensione della batteria da 9V	Sostituire la batteria

VII. Avviso

1. Non installare il prodotto in un ambiente umido, polveroso e nel quale si raggiungono temperature estreme come la cucina o il bagno.
2. Nel corso della procedura di installazione, accertarsi che non vi siano ostacoli che possano coprire la spia di segnalazione lampeggiante o il suono di allarme dal rilevatore.
3. Il rilevatore fumo non funziona se la batteria non è inserita con la corretta polarità. In caso contrario, il prodotto potrebbe subire dei danni.

ES – INSTRUCCIONES -

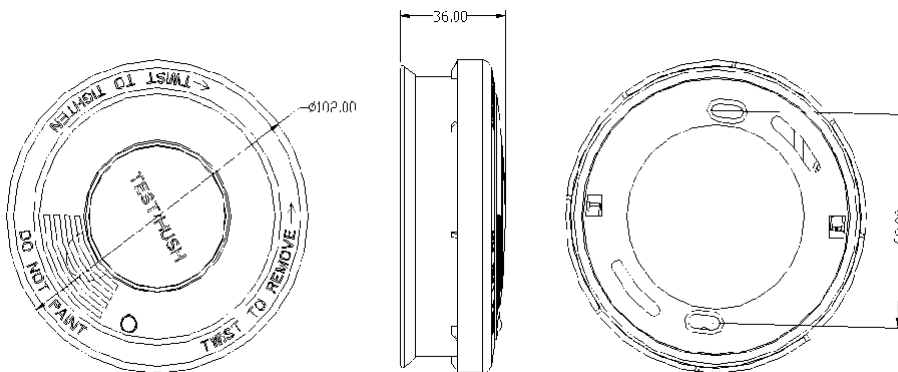
Dispositivos de alarma de humo - cod. 96157 (KD-127B)

MAURER

CE 13

1134-CPR-124
EN14604:2005/AC:2008

I. Forma y tamaño



II. Parámetros técnicos

Voltaje de funcionamiento: 9V DC

Corriente: Corriente de reposo: $\leq 12\mu\text{A}$

Corriente de alarma: $\leq 20\text{mA}$

Decibeles de la alarma: $\geq 85\text{dB}/3\text{m}$

Estado SILENCIO: El LED parpadea cada 10S

Estado Standby: El LED parpadea cada 43S

Estado de batería baja: especial pitido de batería baja alrededor de cada 43S

Indicador LED: LED (Rojo)

Alarma de bajo voltaje: $\leq 7.35\text{V}$

Temperatura de trabajo: $-10^{\circ}\text{C} \sim +40^{\circ}\text{C}$

Humedad de trabajo: $\leq 95\%\text{RH}$ (gel sin agua)

III. Prueba y antes de la instalación



Nota: Si la batería no está instalada correctamente, el detector no funciona y tal vez está dañado.

Si el detector funciona sin problemas, el LED rojo parpadeará una vez cada uno 43S.

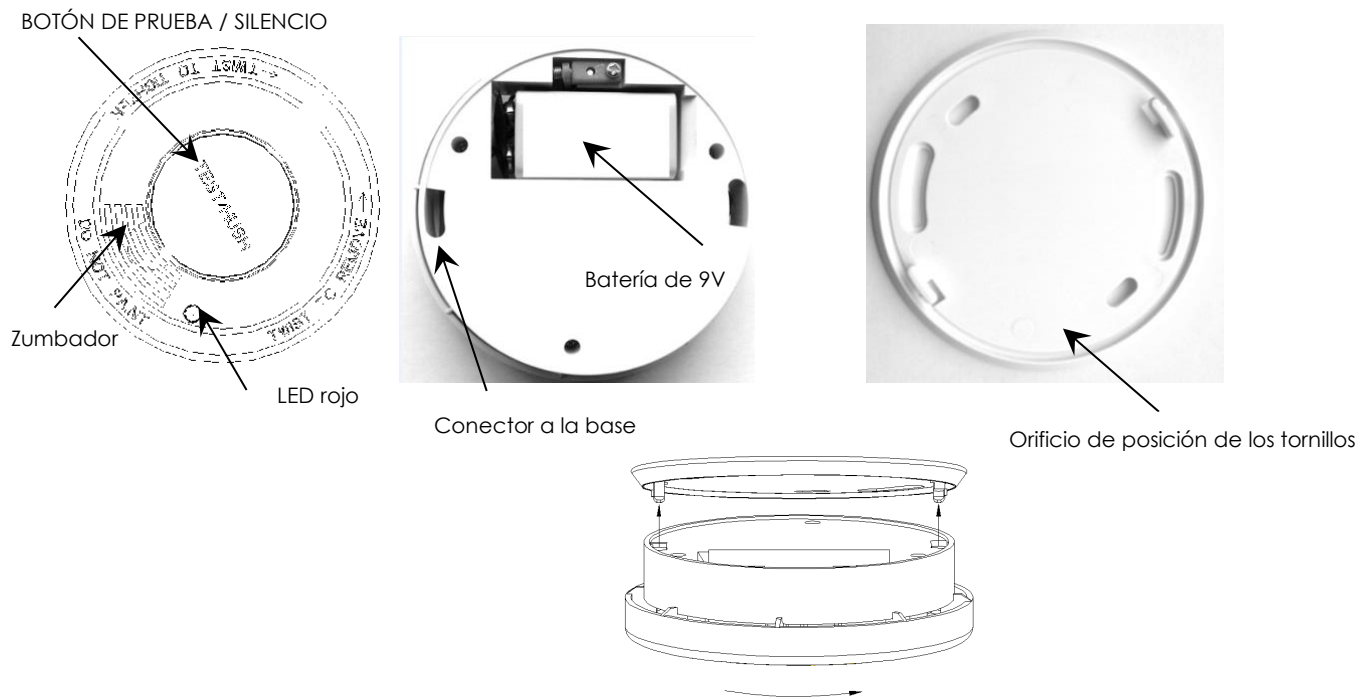
1. Extraiga el producto del embalaje, quite la base de instalación del producto a través de la rotación del producto en el sentido contrario a las agujas del reloj.
2. Saque la batería de 9V del compartimento de la batería, retire la película de aislamiento de la batería, conecte la batería a la hebilla de la batería y vuelva a colocarla en el compartimento de la batería.
3. Presione (mantener pulsado y suelte hasta terminar la prueba) el botón de prueba/silencio, el LED rojo parpadea rápidamente y, mientras tanto suena el detector, lo que significa que el detector funciona bien. Al mismo tiempo que el producto entra en el modo de baja sensibilidad de detección, alrededor de 10 minutos más tarde el producto entra en el modo de detección de sensibilidad estándar de nuevo.

IV. Instalación

1. Elija un lugar adecuado para instalar la alarma de humo.
 1. La alarma no se puede instalar en:
 - A) una sala en la que la temperatura puede llegar por debajo de 4 y por encima de 40°C.
 - B) en espacios húmedos
 - C) justo en frente de las puertas o ventanas, y no cerca de un ventilador o radiador
 - D) Mantenga una distancia de al menos 50 cm de luces fluorescentes o bombillas de bajo consumo.
2. Fije dos bases de tornillos de plástico en el techo de acuerdo con la posición del orificio de

instalación de la base de la alarma de humo

3. Fije la base de instalación en el techo por medio de tornillos en la base de tornillo pre-instalada.
4. Asegúrese de que la batería esté instalada y bien conectada a la alarma de humo (puede utilizar la función del botón de prueba para comprobar) y fije la alarma de humo a la base de pre-instalada a través de la rotación en el sentido de las agujas del reloj.
5. Utilice el botón de prueba de nuevo para hacer una revisión final.



V. Mantenimiento y uso

1. Pruebe la alarma de humo semanalmente y después del cambio de la batería. Pruebe la alarma durante el funcionamiento normal utilizando la zona de prueba, cuando se sustituye la batería.
2. Si el producto no funciona correctamente, compruebe el producto de acuerdo con el análisis de fallos y la solución de problemas a continuación. Si el producto todavía no puede trabajar por favor póngase en contacto con su distribuidor local y no abra el producto usted mismo.

VI. Análisis de fallos y solución de problemas

Fenómeno de fallo	Análisis de las causas	Remedio
No hay reacción del producto cuando el botón de prueba se pulsa	Batería de 9V no instalada correctamente	Instalada la batería de 9V con la polaridad invertida
Pitido de estado de la batería baja cada 43S	Bajo voltaje de la batería de 9V	Cambie la batería

VII. Aviso

1. Este producto no se re-ordenado para ser instalado en caso de humedad, polvo, y lugares con alta temperatura como la cocina o el cuarto de baño.
2. Durante la instalación, por favor asegúrese de que no habrá ningún otro obstáculo que pueda cubrir la luz parpadeante o el sonido de la alarma del detector de humo.
3. La alarma de humo no puede funcionar si la batería no está conectada con la polaridad correcta, el producto se puede dañar a causa de esto.

CONTENUTO DELLA DICHIARAZIONE DI CONFORMITÀ CE

FERRITALIA Soc. Coop., distributrice per l'Europa dei prodotti MAURER, dichiara che il prodotto cod.96157 mod. KD-127B è conforme alle direttive europee EN14604:2005/AC:2008.

FERRITALIA Soc. Coop., distribuidor para Europa de los productos MAURER, declara que el producto cod.96157 mod. KD-127B, está de acuerdo con las Directivas Europeas EN14604:2005/AC:2008.

DISTRIBUIDOR PARA ESPAÑA A FORGED TOOL S.A. - Avda. Andalucía s/n - 18015 Granada - SPAIN

Responsabile tecnico/Technical manager/Director tecnico: Paolo Lain

Padova, aprile 2026

MAURER

CE₁₃

1134-CPR-124
EN14604:2005/AC:2008

Importato da FERRITALIA Soc. Coop.
Via Longhin, 71 - 35129 PADOVA (ITALY)
www.ferritalia.it - info@ferritalia.it

Manufacturer: Ningbo Kingdun Electronic Industry Co.,Ltd
28Fengyuan Road, South Of Economic Development Area,
Yuyao City, Zhejiang Province, China