

MAURER®

Ventilatore industriale carrellato protea

industrial fan / ventilador industrial

cod.86702



Manuale di istruzioni: **Italiano** (originale)
Manual de instrucciones: **Español**

AVVERTENZE GENERALI DI SICUREZZA

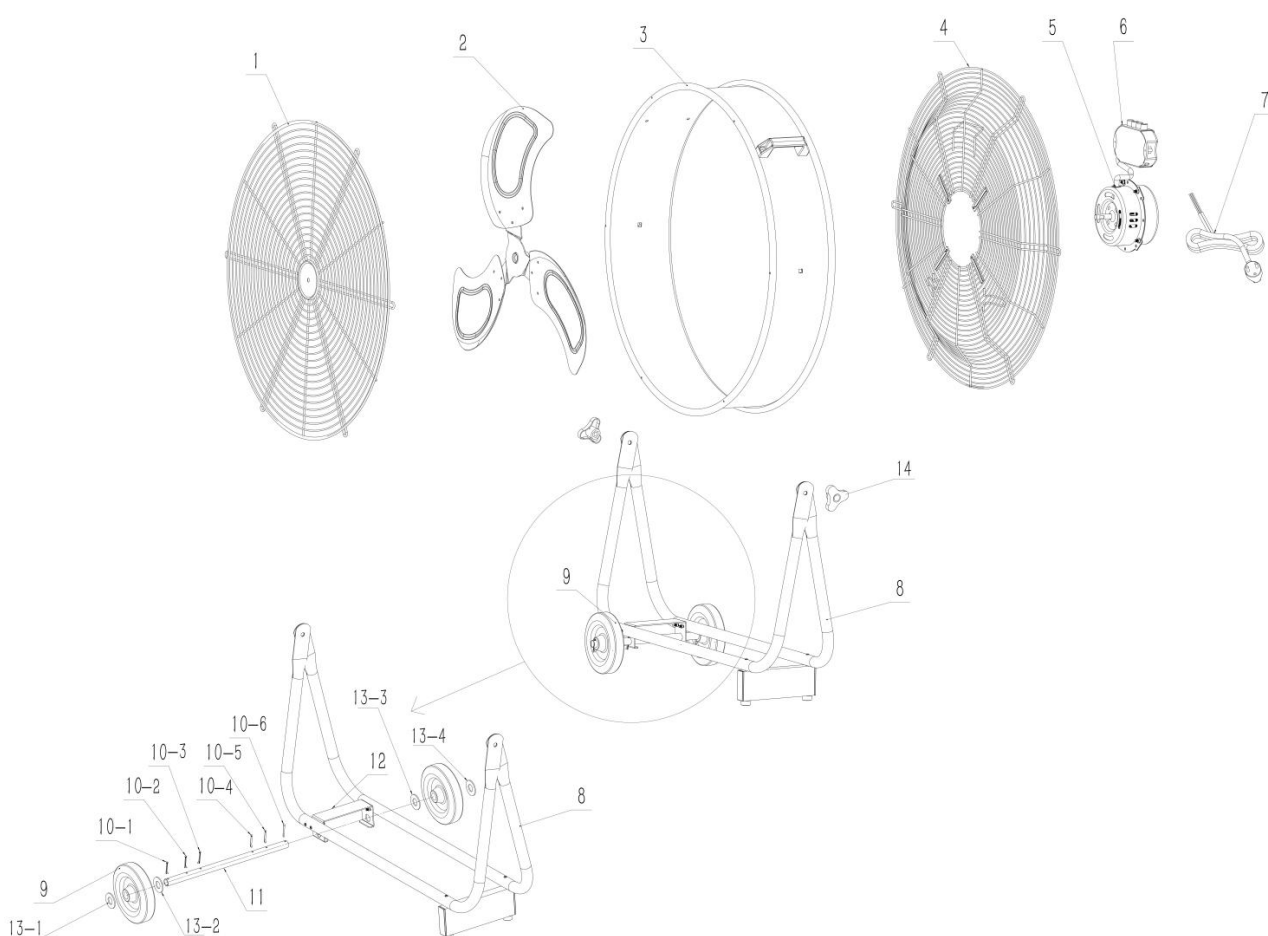
1. L'apparecchio può essere utilizzato da bambini di età inferiori a 8 anni e da persone con ridotte capacità fisiche, sensoriali o mentali, o prive di esperienza e della necessaria conoscenza, purché sotto sorveglianza di un adulto responsabile oppure dopo che le stesse abbiano ricevuto istruzioni relative all'uso sicuro e corretto dell'apparecchio e alla comprensione dei pericoli ad esso connessi.
2. I bambini non devono giocare con l'apparecchio. La pulizia e la manutenzione dell'apparecchio non devono essere effettuate da bambini senza supervisione di un adulto responsabile.
3. Utilizzare il ventilatore solo per l'uso previsto, come descritto nel seguente manuale di istruzioni.
4. Per proteggere da scosse elettriche, non immergere l'unità, la spina o il cavo in acqua né spruzzarli con liquidi.
5. Prestare massima attenzione nel caso in cui si utilizzi l'apparecchio in presenza di bambini.
6. Togliere la spina dalla presa di corrente quando l'apparecchio non è utilizzato, quando si sposta il ventilatore da un luogo all'altro, prima di effettuare la pulizia.
7. Non inserire mai dita, matite o altri oggetti attraverso la griglia quando il ventilatore è in funzione.
8. Scollegare dalla rete il ventilatore e lasciarlo raffreddare prima della pulizia.
9. Assicurarsi che il ventilatore sia su una superficie stabile quando è in funzione per evitare il rischio di ribaltamento.
10. Non posizionare il ventilatore alla finestra: la pioggia può causare un pericolo elettrico.
11. Non utilizzare l'apparecchio operare in presenza di atmosfere esplosive e/o infiammabili sature di gas.
12. Non posizionare il ventilatore o qualsiasi parte vicino a fiamme libere, al fornello da cucina o ad altri apparecchi di riscaldamento.
13. Non mettere in funzione l'apparecchio se presenta il cavo o la spina danneggiata. Non utilizzare l'apparecchio se non funziona bene o è stato danneggiato in qualsiasi modo.
14. Assicurarsi di non lasciare che il cavo di alimentazione penda dal tavolo o dal bancone e che non sia in prossimità o a contatto con superfici calde.
15. Per scollegare l'apparecchio afferrare la spina e tirare dalla presa a muro. Non tirare mai il cavo.
16. Utilizzare il ventilatore sempre su una superficie asciutta.
17. Questo prodotto è concepito solo per uso domestico e non per uso commerciale o industriale.
18. Non usare il ventilatore vicino a tende, piante, o tendaggi vari per finestre, ecc.
19. Durante i primi minuti di utilizzo, si può notare un leggero odore iniziale. Questo è normale e scomparirà rapidamente.

CONSIGLI PER LA SICUREZZA DEL CAVO DI ALIMENTAZIONE:

1. Se il cavo di alimentazione è danneggiato, deve essere sostituito dal produttore, dal suo agente di servizio o da persone qualificate per evitare pericolo di scossa elettrica.

2. Non tirare mai il cavo o l'apparecchio.
3. Per inserire la spina, afferrarla saldamente e guidarla nella presa.
4. Per scollegare l'apparecchio, afferrare la spina e toglierla dalla presa.
5. Prima di ogni utilizzo, controllare che il cavo di alimentazione non presenti tagli e/o segni di abrasione. Se ne trovano, ciò indica che l'apparecchio deve essere revisionato e il cavo di alimentazione sostituito. Si prega di rivolgersi al servizio di assistenza o al personale qualificato.
6. Non avvolgere mai il cavo di alimentazione intorno all'apparecchio, ciò potrebbe causare lo sfilacciamento e la rottura dell'apparecchio.
7. Non mettere in funzione l'apparecchio se il cavo di alimentazione presenta dei danni, o se funziona a intermittenza e smette di funzionare.

ISTRUZIONI ASSEMBLAGGIO



1. Protezione anteriore	8. Base
2. Pala della ventola	9. Ruota
3. Tamburo	10. Bullone (10-1,10-2, 10-3, 10-4, 10-5, 10-6)
4. Protezione posteriore	11. Tubo della ruota
5. Motore	12. Staffa di supporto
6. Scatola di controllo	13. Rondella (13-1, 13-2, 13-3, 13-4)
7. Cavo di alimentazione	14. Vite di serraggio a farfalla

1. Inserire il tubo della ruota (11) attraverso i due fori della staffa di supporto (12) e quindi fissare i 2 bulloni (10-3, 10-4) per assemblare il tubo della ruota (11) sulla staffa di supporto (12).
2. Quindi inserire gli altri due bulloni (10-2, 10-5) nei fori del tubo ruota (11) e fissarli.
3. Posizionare le due rondelle (13-2,13-3) in posizione come mostrato nella foto sopra.
4. Posizionare le 2 ruote (9) assemblate nel tubo della ruota (11) dalle due estremità del tubo della ruota (11).
5. Posizionare le altre due rondelle (13-1, 13-4) in posizione come da foto sopra.
6. Inserire i 2 bulloni (10-1, 10-6) per avere le 2 ruote (2) in posizione, quindi la ventola è pronta per l'uso.

UTILIZZO

1. Assicurarsi che il voltaggio utilizzato corrisponda al voltaggio indicato.
2. Ruotare il controllo della velocità sulla velocità desiderata: 0 (off) e le velocità 1, 2, 3 corrispondono a: Lenta, Media e Alta.
3. La direzione del flusso d'aria viene regolata verticalmente inclinando la testa del ventilatore.
4. Non toccare mai le lame con le mani o con altri oggetti!
5. Non tirare il cavo troppo forte. Se danneggiato dopo un uso prolungato, farlo riparare da un riparatore elettrico qualificato.
6. NESSUN cambio sarà preso in considerazione se le istruzioni di cui sopra non vengono seguite.

MANUTENZIONE E PULIZIA

Prima di effettuare le regolari operazioni di pulizia, spegnere il ventilatore e staccare la spina. Assicurarsi che il ventilatore sia scollegato dalla rete elettrica prima di rimuovere la protezione. Per la pulizia esterna utilizzare un panno morbido e asciutto.

NON immergere l'apparecchio in acqua né spruzzare liquidi.

NON usare solventi o altri prodotti chimici per la pulizia.

Reinstallare la protezione dopo la pulizia e prima di collegare la spina alla rete.

Quando non lo usate, dopo averlo pulito, conservate il ventilatore in un luogo asciutto.

Informazione sullo smaltimento delle apparecchiature elettriche ed elettroniche obsolete.



Questo simbolo sui prodotti e/o sulla documentazione di accompagnamento significa che i prodotti elettrici ed elettronici usati non devono essere mescolati con i rifiuti domestici generici. Per un corretto trattamento, recupero e riciclaggio, portare questi prodotti ai punti di raccolta designati, dove verranno accettati gratuitamente. Uno smaltimento corretto di questo prodotto contribuirà a far risparmiare preziose risorse e evitare potenziali effetti negativi sulla salute umana e sull'ambiente, che potrebbero derivare, altrimenti, da uno smaltimento errato. Per ulteriori dettagli contattare la propria autorità locale o il punto di raccolta più vicino.

DATI TECNICI

CODICE ARTICOLO	86702
NOME MODELLO	Protea
DESCRIZIONE	Ventilatore industriale carrellato Ø 75cm
POTENZA (WATT)	124W
ALIMENTAZIONE	AC 220-240V 50Hz
LUOGO DI UTILIZZO	SOLO PER USO INTERNO
INCLINAZIONE REGOLABILE	SI
N° VELOCITÀ	3
N° PALE	3
PULSANTE ON/OFF	SI

ADVERTENCIAS GENERALES DE SEGURIDAD

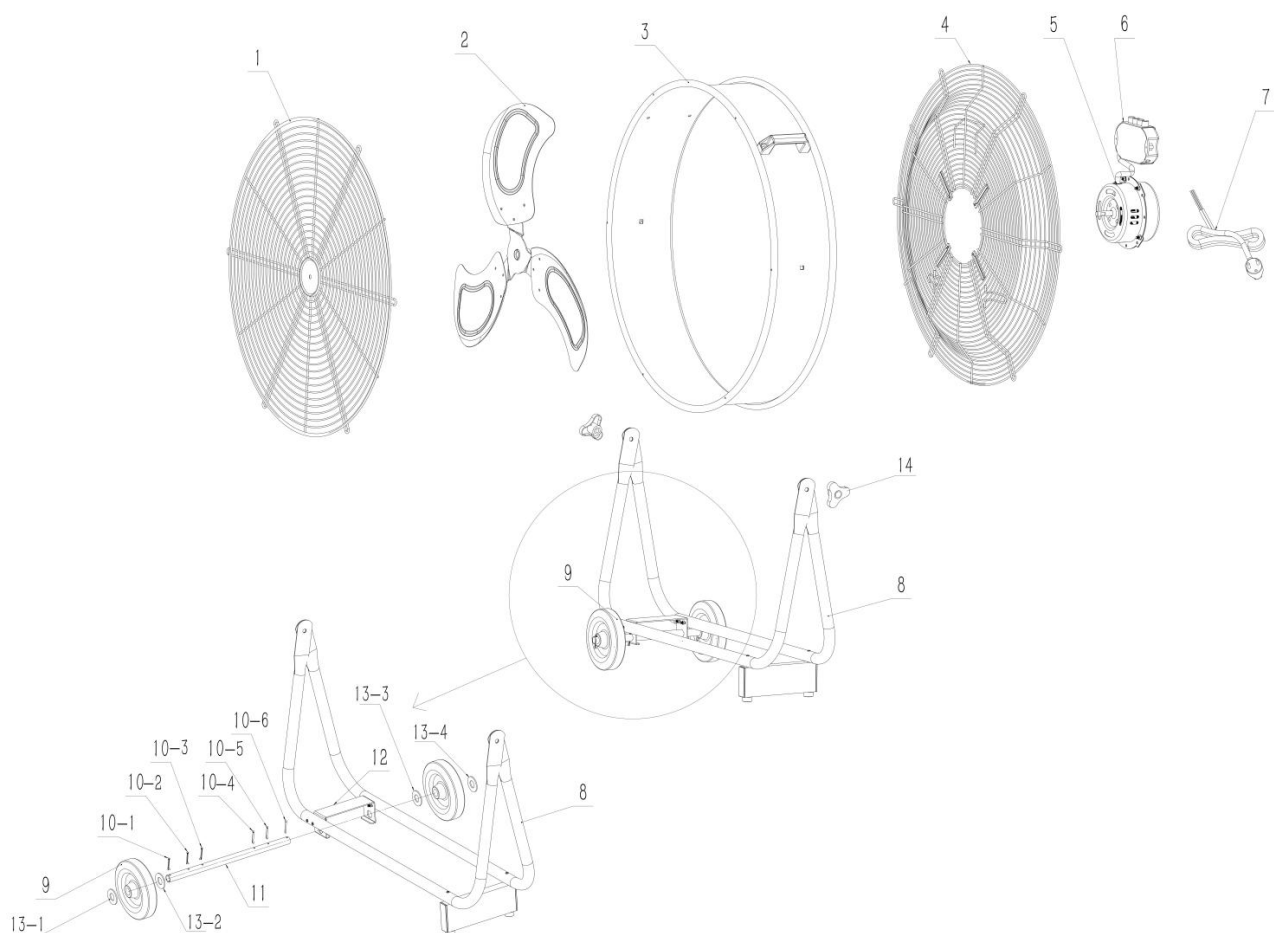
1. El aparato puede ser utilizado por niños menores de 8 años y por personas con capacidades físicas, sensoriales o mentales reducidas, o con falta de experiencia y conocimientos, siempre que estén supervisados por un adulto responsable o hayan recibido instrucciones sobre el uso seguro y correcto del aparato y la comprensión de los peligros que conlleva.
2. Los niños no deben jugar con el aparato. La limpieza y el mantenimiento del aparato no deben ser realizados por niños sin la supervisión de un adulto responsable.
3. Utilice el ventilador únicamente para el uso previsto, tal y como se describe en el siguiente manual de instrucciones.
4. Para evitar una descarga eléctrica, no sumerja el aparato, el enchufe o el cable en agua ni los rocíe con líquidos.
5. Extremar las precauciones cuando utilice el aparato en presencia de niños.
6. Desconecte el enchufe de la toma de corriente cuando el aparato no esté en uso, cuando traslade el ventilador de un lugar a otro, antes de limpiarlo.
7. No introduzca nunca los dedos, lápices u otros objetos a través de la rejilla cuando el ventilador esté en funcionamiento.
8. Desconecte el ventilador de la red eléctrica y deje que se enfríe antes de limpiarlo.
9. Asegúrese de que el ventilador esté sobre una superficie estable cuando esté en funcionamiento para evitar el riesgo de vuelco.
10. No coloque el ventilador en la ventana: la lluvia puede provocar un peligro eléctrico.
11. No utilice el aparato en presencia de atmósferas explosivas y/o saturadas de gases inflamables.
12. No coloque el ventilador ni ninguna de sus partes cerca de llamas abiertas, de la cocina o de otros aparatos de calefacción.
13. No utilice el aparato si el cable o el enchufe están dañados. No utilice el aparato si no funciona correctamente o ha sufrido algún tipo de daño.
14. Asegúrese de que el cable de alimentación no cuelgue de la mesa o el mostrador y que no esté cerca o en contacto con superficies calientes.
15. Para desconectar el aparato, sujete el enchufe y tire de la toma de corriente. No tire nunca de la cuerda.
16. Utilice siempre el ventilador sobre una superficie seca.
17. Este producto es sólo para uso doméstico y no para uso comercial o industrial.
18. No utilice el ventilador cerca de cortinas, plantas, o diversos revestimientos de ventanas, etc.
19. Durante los primeros minutos de uso, puede notar un ligero olor inicial. Esto es normal y desaparecerá rápidamente.

CONSEJOS DE SEGURIDAD PARA LOS CABLES ELÉCTRICOS

1. Si el cable de alimentación está dañado, debe ser sustituido por el fabricante, su agente de servicio o personas cualificadas para evitar el peligro de descarga eléctrica.

2. No tire nunca del cable ni del aparato.
3. Para insertar la clavija, sujétela con firmeza y guíela hacia la toma de corriente.
4. Para desconectar el aparato, sujete el enchufe y retírelo de la toma de corriente.
5. Antes de cada uso, compruebe que el cable de alimentación no presenta cortes ni marcas de abrasión. Si hay alguno, esto indica que el aparato necesita ser revisado y el cable de alimentación sustituido. Póngase en contacto con el servicio técnico o con personal cualificado.
6. No enrolle nunca el cable de alimentación alrededor del aparato, ya que podría deshilacharse y romperse.
7. No utilice el aparato si el cable de alimentación está dañado, o si funciona de forma intermitente y deja de funcionar.

INSTRUCCIONES DE MONTAJE



1. Protección delantera	8. Básico
2. Aspa del ventilador	9. Girar
3. Tambor	10. Perno (10-1,10-2, 10-3, 10-4, 10-5, 10-6)
4. Protección de la espalda	11. Tubo de rueda
5. Motor	12. Soporte de soporte
6. Caja de control	13. Lavadora (13-1, 13-2, 13-3, 13-4)
7. Cable de alimentación	14. Tornillo de apriete de mariposa

UTILIZACIÓN

1. Asegúrese de que el voltaje utilizado corresponda al voltaje indicado.
2. Gire el control de velocidad a la velocidad deseada: 0 (apagado) y las velocidades 1, 2, 3 corresponden a: Lenta, Media y Alta.
3. La dirección del flujo de aire se ajusta verticalmente inclinando el cabezal del soplador.
4. ¡Nunca toque las cuchillas con las manos u otros objetos!
5. No tire del cable con demasiada fuerza. Si se daña después de un uso prolongado, haga que lo repare un reparador eléctrico calificado.
6. NO se considerarán cambios si no se siguen las instrucciones anteriores.

MANTENIMIENTO Y LIMPIEZA

Antes de realizar las operaciones regulares de limpieza, apague el ventilador y desenchúfelo. Asegúrese de que el ventilador está desconectado de la red eléctrica antes de quitar la protección. Utilice un paño suave y seco para la limpieza externa.

NO sumerja la unidad en agua ni rocíe líquidos.

NO utilice disolventes ni otros productos químicos para la limpieza.

Vuelva a colocar la tapa después de la limpieza y antes de conectar el enchufe a la red eléctrica.

Cuando no lo utilice, guarde el ventilador en un lugar seco después de limpiarlo.

Información sobre la eliminación de equipos eléctricos y electrónicos obsoletos.



Este símbolo en los productos y/o en la documentación que los acompaña significa que los productos eléctricos y electrónicos usados no deben mezclarse con la basura doméstica general. Para su correcto tratamiento, recuperación y reciclaje, lleve estos productos a los puntos de recogida designados, donde serán aceptados gratuitamente. La eliminación correcta de este producto ayudará a ahorrar valiosos recursos y a evitar los posibles efectos negativos sobre la salud humana y el medio ambiente que podrían derivarse de una eliminación incorrecta. Para más información, póngase en contacto con su ayuntamiento o con el punto de recogida más cercano.

DATOS TÉCNICOS

NÚMERO DE ARTÍCULO	86702
NOMBRE DEL MODELO	Protea
DESCRIPCIÓN	Ventilador Ø 75cm
POTENCIA (W)	124W
ALIMENTACIÓN	AC 220-240V 50Hz
LUGAR DE USO	SOLO PARA USO EN INTERIORES
INCLINACIÓN AJUSTABLE	SÍ
Nº VELOCIDAD	3
Nº PALAS	3
BOTÓN DE ENCENDIDO/APAGADO	SÍ

CONTENUTO DELLA DICHIARAZIONE DI CONFORMITA' CE

FERRITALIA Soc. Coop., distributrice per l'Europa dei prodotti MAURER, dichiara che il prodotto ventilatore industriale cod.86702 è conforme alle direttive europee 2006/42/EU, 2014/30/EU, 2014/35/EU, 2011/65/EU + (EU) 2015/863 .

Responsabile tecnico/Technical manager/Director tecnico: Paolo Lain

FERRITALIA Soc.Coop. - Via Longhin, 71 - 35129 Padova - ITALY • www.ferritalia.it

CONTENIDO DE LA DECLARACIÓN DE CONFORMIDAD CE

FERRITALIA Soc. Coop., distribuidor para Europa de los productos MAURER, declara que el producto ventilador industrial cód. 86702, esta de acuerdo con las Directivas Europeas 2006/42/EU, 2014/30/EU, 2014/35/EU, 2011/65/EU + (EU) 2015/863 .

DISTRIBUIDOR PARA ESPAÑA A FORGED TOOL S.A. - Avda. Andalucía s/n - 18015 Granada
- SPAIN

Responsabile tecnico/Technical manager/Director tecnico: Paolo Lain

09/2024

Distribuzione



FERRITALIA Soc.Coop. - Via Longhin, 71 - 35129 Padova - ITALY • www.ferritalia.it