

MAURER®

Termoventilatore ceramico
Calefactor - Ventilador Cerámico



Mod. LASTOVO (cod. 84289)

Manuale istruzioni **ITALIANO** (originale)
Manual de instrucciones **ESPAÑOL**

**Questo prodotto è adatto all'uso in ambienti ben isolati
o per un uso occasionale.**

**Este artículo solo debe utilizarse en espacios bien aislados para
uso ocasional**

Distribuzione



PADOVA (Italy)

MANUALE DI ISTRUZIONE

DESCRIZIONE CONTENUTO IMBALLO

Corpo macchina
Libretto istruzioni

1. DATI TECNICI

MODELLO	84289
Voltaggio	220-240V ~ 50-60Hz
Potenza	800-2000W
Peso	3,8 Kg

Gentile cliente,
La ringraziamo per aver scelto uno dei nostri prodotti.



Attenzione: Le chiediamo di leggere e conservare questo manuale d'istruzioni.

2. AVVERTENZE

Rimuovere l'imballaggio e assicurarsi che l'apparecchio sia intatto.

In caso di dubbi non usare l'apparecchio e contattare il Rivenditore.

Non lasciare il materiale d'imballaggio come il sacchetto e i punti metallici alla portata dei bambini.

Prima di premere l'interruttore controllare se il voltaggio e la frequenza dell'impianto corrispondono a quelle indicate nell'apparecchio.

L'apparecchio deve essere collegato ad un impianto elettrico, efficiente e conforme alle normative in vigore.

L'impianto elettrico deve essere adeguato alla potenza nominale dell'apparecchio e deve essere fornito con il filo a terra.

Usare l'apparecchio solo per l'impiego previsto, ovvero riscaldatore per uso domestico.

NON IMPIEGARE PER ALTRI USI potrebbe diventare pericoloso.

L'azienda produttrice non è responsabile per danni causati da un uso improprio o errato.

L'uso di tutti gli apparecchi elettrici richiama la consapevolezza di alcune norme base come:

- non toccate la griglia o gli elementi riscaldanti che possono essere roventi
- non toccare l'apparecchio con mani o piedi bagnati
- non esporre l'apparecchio a condizioni atmosferiche come sole, pioggia etc.
- L'apparecchio deve essere sempre posizionato su di una superficie piana e stabile.

Spegnere l'interruttore e staccare la spina prima della pulizia.

Quando l'apparecchio non viene utilizzato spegnere l'interruttore e staccare la spina.

Mettere l'apparecchio in una zona sicura in quanto potrebbe essere maneggiato in maniera rischiosa dai bambini.

Non usare l'apparecchio vicino a lavelli, vasche da bagno o piscine (distanza minima 1 metro). Non tirare il cavo dell'apparecchio quando è ancora caldo.

Il corretto utilizzo dell'apparecchio si ottiene se il radiatore è in posizione verticale.

Non accendere l'apparecchio vicino a mobili, tende, scaffali.

Non usare l'apparecchio vicino a materiali o liquidi infiammabili e fate attenzione che il cavo passi sempre dietro alla griglia.

3. ATTENZIONE

Non collegare l'apparecchio a dispositivi automatici di accensione (timer) o di controllo della temperatura per evitare qualsiasi rischio di surriscaldamento quando l'apparecchio è coperto o in movimento e non controllato.

Non coprire l'apparecchio per evitare il rischio di surriscaldamento.

Nel caso il cavo fosse danneggiato portare l'apparecchio al più vicino rivenditore per la sostituzione.

Bambini, anziani e persone disabili non sono spesso consapevoli del pericolo che può portare un uso improprio dell'apparecchio.

L'apparecchio dovrebbe essere usato con la supervisione di un adulto.

Non collegare l'apparecchio ad una prolunga o ad una spina multipla.

Prima della pulizia, trasporto o manutenzione spegnere l'intero sistema.

Se è richiesta qualche riparazione si prega di contattare solo i centri assistenza approvati e chiedere il pezzo originale. Diversamente la sicurezza dell'apparecchio potrebbe essere compromessa.

4. ISTRUZIONI D'USO

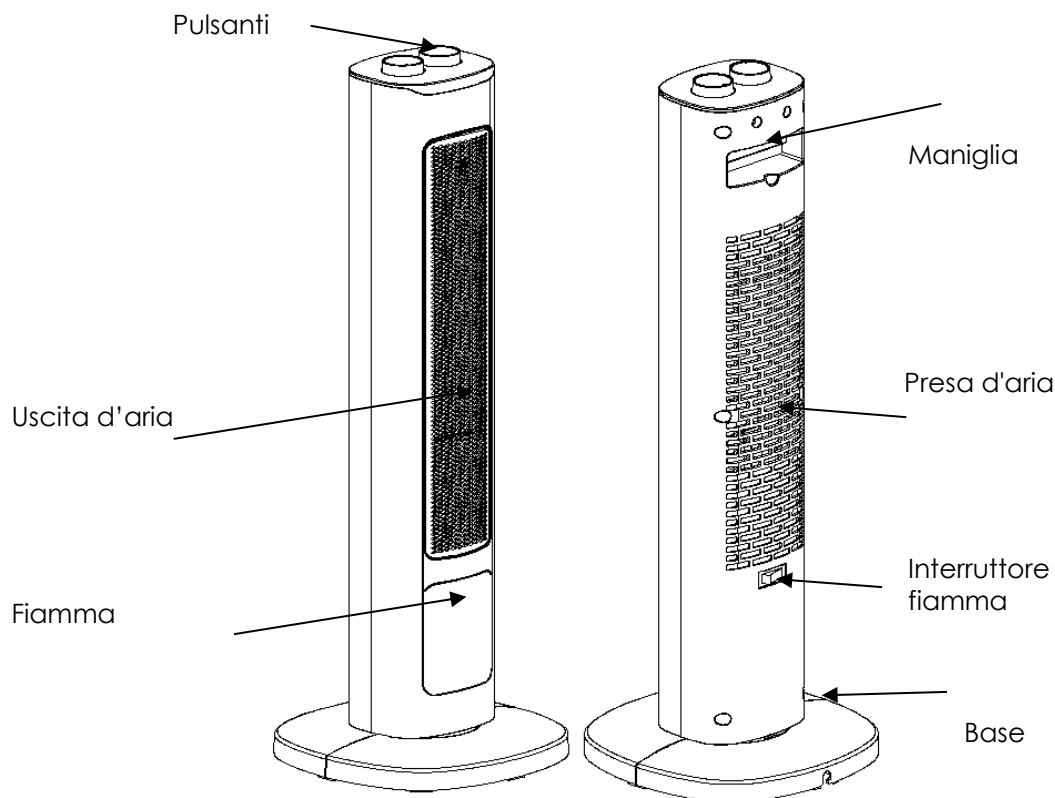


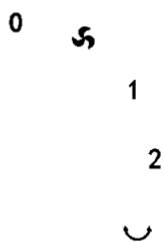
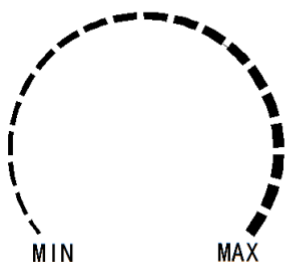
Attenzione: Inserire la spina dell'apparecchio. Controllare che la presa eroghi non meno di 10 ampere.

Posizionamento dell'apparecchio

Il termoventilatore deve essere utilizzato ad una distanza minima di 50 cm da qualsiasi parete o altro oggetto. Posizionare il flusso d'aria al fine di ottimizzare il riscaldamento della stanza. Evitare angoli, piccoli volumi, pavimenti e soffitti.

5. STRUTTURA DEL PRODOTTO





1.0 Collegare l'alimentazione, ruotare la manopola dell'interruttore.

1.1 "0" : Off.

1.2 "☼" : Ventilazione

1.3 "1" : Bassa temperatura

1.4 "2" : Alta temperatura

1.5 "☉" : Alta temperature + oscillazione

1.6" Interruttore fiamma sul retro – Aziona un effetto luminoso tipo fiamma

C'è una manopola del termostato regolabile per regolare la temperatura di riscaldamento. È possibile ruotare la manopola per ottenere la temperatura di riscaldamento desiderata min-max.

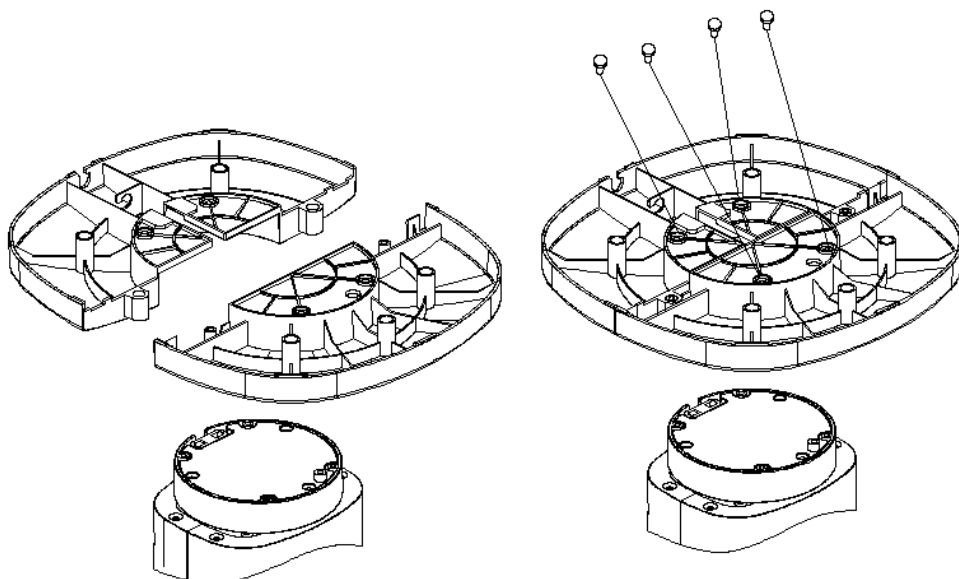
3 Se l'apparecchio viene inclinato o la base si solleva da terra, l'alimentazione si interromperà automaticamente.

6. ASSEMBLAGGIO

Installazione della base: la base è composta da due pezzi identici. Durante l'assemblaggio, combinarli correttamente nell'ordine;

Passaggio 1: per prima cosa unisci le basi anteriore e posteriore

Passaggio 2: bloccare la base assemblata con 4 viti autofilettanti al corpo macchina.



7. MANUTENZIONE

L'apparecchio necessita di una pulizia solamente esterna.

Dopo l'uso e prima della pulizia scollegare sempre l'apparecchio dalla presa di corrente e attendere il raffreddamento.

Pulire la griglia dalla polvere mediante una spazzola o un aspira polvere.

Non pulire le parti verniciate con solventi e usare solo un panno umido.

8. GARANZIA

Questo apparecchio è garantito per un periodo di 24 mesi contro eventuali difetti di fabbricazione.

La garanzia copre il normale funzionamento del prodotto e non include difetti causati da usura, impropria manutenzione, manomissioni dell'utensile da parte di persone non specializzate, uso improprio dell'utensile, uso di accessori non idonei, sovraccarico, ecc.

La garanzia sarà effettiva se la data di acquisto verrà comprovata da fattura, bolla di consegna o scontrino fiscale.

Informazione sullo smaltimento delle apparecchiature elettriche ed elettroniche obsolete.



Questo simbolo sui prodotti e/o sulla documentazione di accompagnamento significa che i prodotti elettrici ed elettronici usati non devono essere mescolati con i rifiuti domestici generici. Per un corretto trattamento, recupero e riciclaggio, portare questi prodotti ai punti di raccolta designati, dove verranno accettati gratuitamente. Uno smaltimento corretto di questo

prodotto contribuirà a far risparmiare preziose risorse e evitare potenziali effetti negativi sulla salute umana e sull'ambiente, che potrebbero derivare, altrimenti, da uno smaltimento errato. Per ulteriori dettagli contattare la propria autorità locale o il punto di raccolta più vicino.

LISTA DE PARTES

Chasis

Manual de instrucciones

1. DATOS

MODEL	81574
Voltaje	220-240V ~ 50-60Hz
Consumo	1000-200W
Peso	2,55Kg

Estimado cliente:

Le agradecemos la adquisición de este producto.



Atención: Le rogamos lea atentamente este manual de instrucciones.

2. PRECAUCION

Retire el envoltorio y asegúrese de que el aparato esté intacto.

En caso de duda no lo use y contacte con su punto de venta.

No deje los envoltorios como bolsas, etc. al alcance de los niños. Antes de enchufarlo compruebe que el voltaje y la frecuencia de la instalación coincide con la indicada en el aparato.

Este aparato debe ser conectado a un circuito de acuerdo con la normativa eléctrica en vigor.

Este aparato está provisto de cable de tierra.

No utilice este aparato con un uso distinto al de estufa.

El fabricante no será responsable de los daños producidos en el aparato debido a un mal uso.

El uso de este aparato debe comprender el cumplimiento de ciertas normas:

- Nunca toque las partes calientes del aparato.
- Nunca toque el aparato con las manos o pies mojados.
- Nunca exponga el aparato al exterior (sol, lluvia, etc.)
- El aparato debe situarse sobre una superficie plana y estable.
- Desconecte y desenchufe el aparato antes de limpiarlo.
- Cuando el aparato no esté en uso apáguelo y desenchúfelo.
- No use este aparato cerca de tuberías de baño, duchas, lavabos o piscinas (distancia mínima de 1m.)
- No ponga el cable sobre el aparato mientras este aún caliente.
- El uso correcto del aparato se obtiene utilizándolo de forma vertical. Nunca encienda este aparato cerca de muebles, cortinas, estanterías etc.
- Nunca use este aparato cerca de líquidos o materiales inflamables.

3. ATENCION

Nunca conecte este aparato a ningún sistema de conexión automática o a un sistema térmico de control debido a que podrían producirse sobrecalentamientos.

No cubra el aparato mientras esté funcionando para evitar riesgos de sobrecalentamiento.

En caso de que el cable de alimentación esté dañado diríjase a su punto de venta para su cambio.

Este aparato debe siempre usarse bajo la supervisión de un adulto capacitado (niños, ancianos, personas con discapacidades corren el riesgo de hacer un uso inapropiado del aparato).

No enchufe este aparato a extensibles o bases múltiples.

No dañe ni doble el cable de alimentación. Antes de limpiar, transportar, o realizar cualquier área de mantenimiento del aparato desconecte todo el sistema.

Para cualquier tipo de reparación le rogamos contacte con su punto de venta y exija siempre piezas de recambio originales cuando se necesiten.

4. OPERADOR

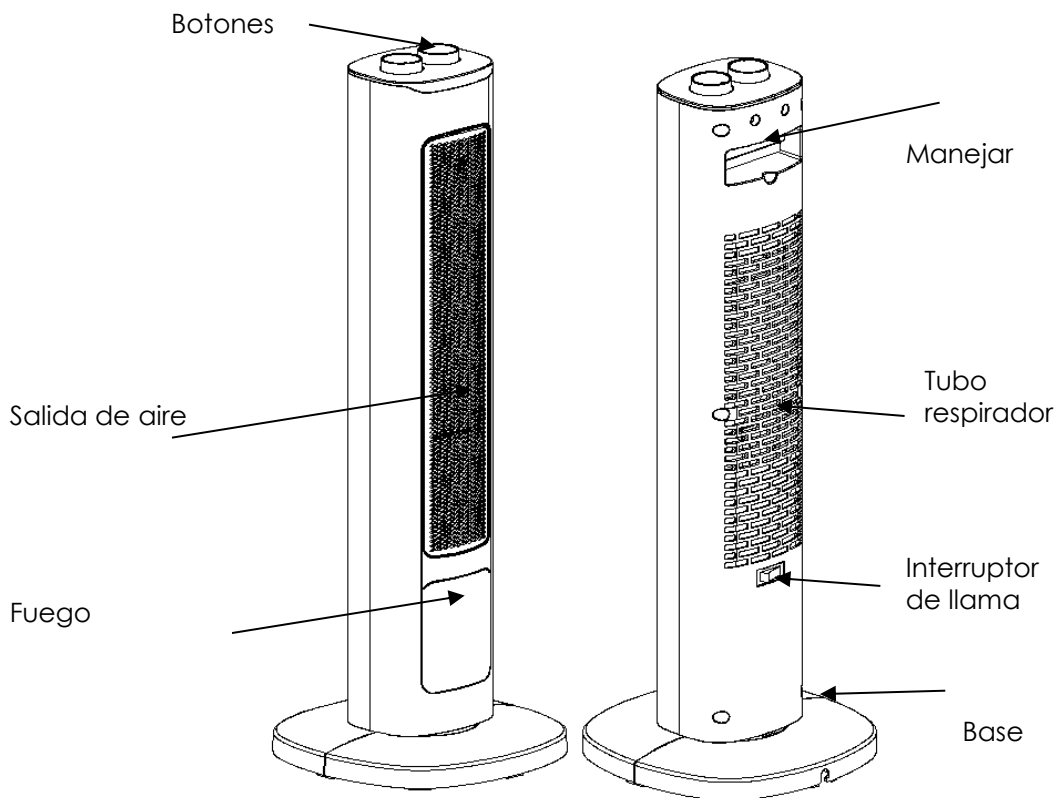


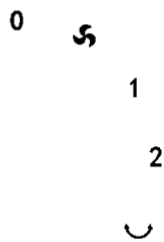
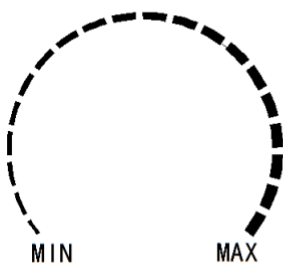
ADVERTENCIA: Enchufe el aparato. Compruebe que la instalación dispone al menos de 10 amperios de capacidad de corriente

UBICACIÓN

El calefactor debe situarse a una distancia mínima de 50 centímetros de cualquier pared u otro objeto.

5. ESTRUCTURA DEL PRODUCTO





1.0 Conecte la alimentación, gire la perilla del interruptor.

1.1 "0" : Apagado.

1.2 " " : Ventilación

1.3 "1" : Baja temperatura

1.4 "2" : Alta temperatura

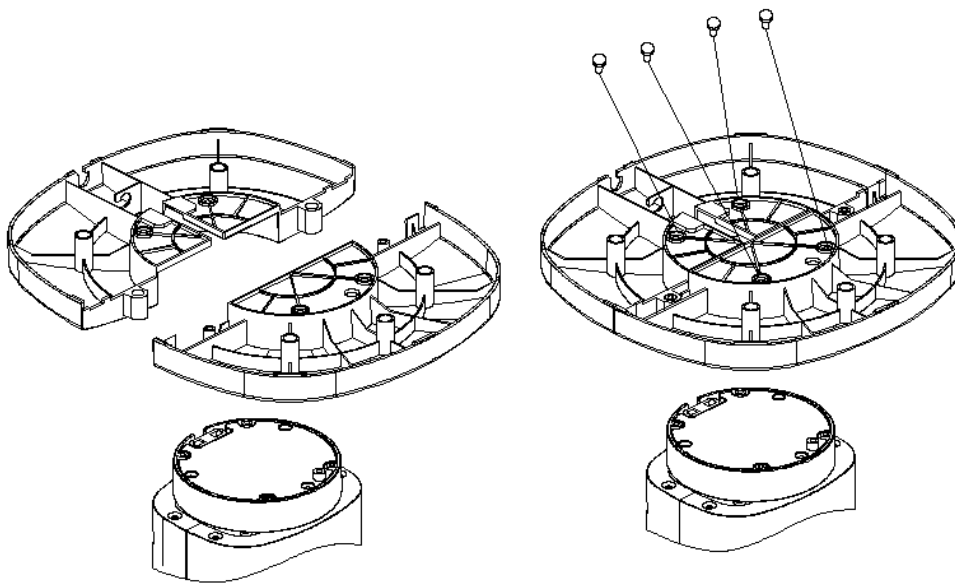
1.5 " " : Alta temperatura + oscilación

1.6" Interruptor de lama – Efecto luminoso similar a una llama.

Hay una perilla de termostato ajustable para ajustar la temperatura de calefacción. Puede girar la perilla para obtener la temperatura de calentamiento mínima y máxima deseada.

3 Si el aparato se inclina o la base se levanta del suelo, la energía se cortará automáticamente.

6. MONTAJE



Instalación de la base: La base se compone de dos piezas idénticas. Al ensamblar, combínelos correctamente en orden;

Paso 1: Primero une las bases delantera y trasera.

Paso 2: Fije la base ensamblada con 4 tornillos

autorroscantes al cuerpo de la máquina.

7. MANTENIMIENTO

Este aparato sólo necesita una limpieza externa de forma regular.

Después del uso y antes de limpiarlo desconecte el aparato y espere a que se enfríe.

Limpie la rejilla de polvo. Nunca pinte las partes pintadas con disolvente y use siempre un trapo ligeramente húmedo.

8. GARANTÍA

Este aparato está garantizado por un periodo de 24 meses contra eventuales defectos de fabricación. La garantía cubre el normal funcionamiento del producto y no incluye defectos causados por el uso impropio del mismo, falta de mantenimiento por parte de personas no especializadas, tampoco cubre el uso impropio de accesorios no idóneos etc.

La garantía será efectiva una vez se compruebe la fecha de adquisición en la factura, albaran.

Información sobre la eliminación para los usuarios de equipos electricos y electronicos usados



La aparición de este simbolo en un producto y/o en la documentacion adjunta indica que los productos electricos y electronicos usados no deben mezclarse con la basura domestica general. Para que estos productos se sometan a un proceso adecuado de tratamiento, recuperacion y reciclaje, llevelos a los puntos de recogida designados, donde los admitiran sin coste alguno. Si desecha el producto correctamente, estara contribuyendo a preservar valiosos recursos y a evitar cualquier posible efecto negativo en la salud de las personas y en el medio ambiente que pudiera producirse debido al tratamiento inadecuado de desechos. Pongase en contacto con su autoridad local para que le informen detalladamente sobre el punto de recogida mas cercano.

CONTENUTO DELLA DICHIARAZIONE DI CONFORMITA' CE

FERRITALIA Soc. Coop., distributrice per l'Europa dei prodotti MAURER, dichiara che il prodotto cod.84289 mod. Lastovo è conforme alle direttive europee 2014/35/EU, 2014/30/EU, 2011/65/EU, 2009/125/EC.

CONTENIDO DE LA DECLARACIÓN DE CONFORMIDAD CE

FERRITALIA Soc. Coop., distribuidor para Europa de los productos MAURER, declara que el producto cod.84289 mod. Lastovo, esta de acuerdo con las Directivas Europeas 2014/35/EU, 2014/30/EU, 2011/65/EU, 2009/125/EC.

DISTRIBUIDOR PARA ESPAÑA A FORGED TOOL S.A. - Avda. Andalucía s/n - 18015 Granada
- SPAIN

Responsabile tecnico/Technical manager/Director tecnico: Paolo Lain

FERRITALIA Soc.Coop. - Via Longhin, 71 - 35129 Padova – ITALY

www.ferritalia.it