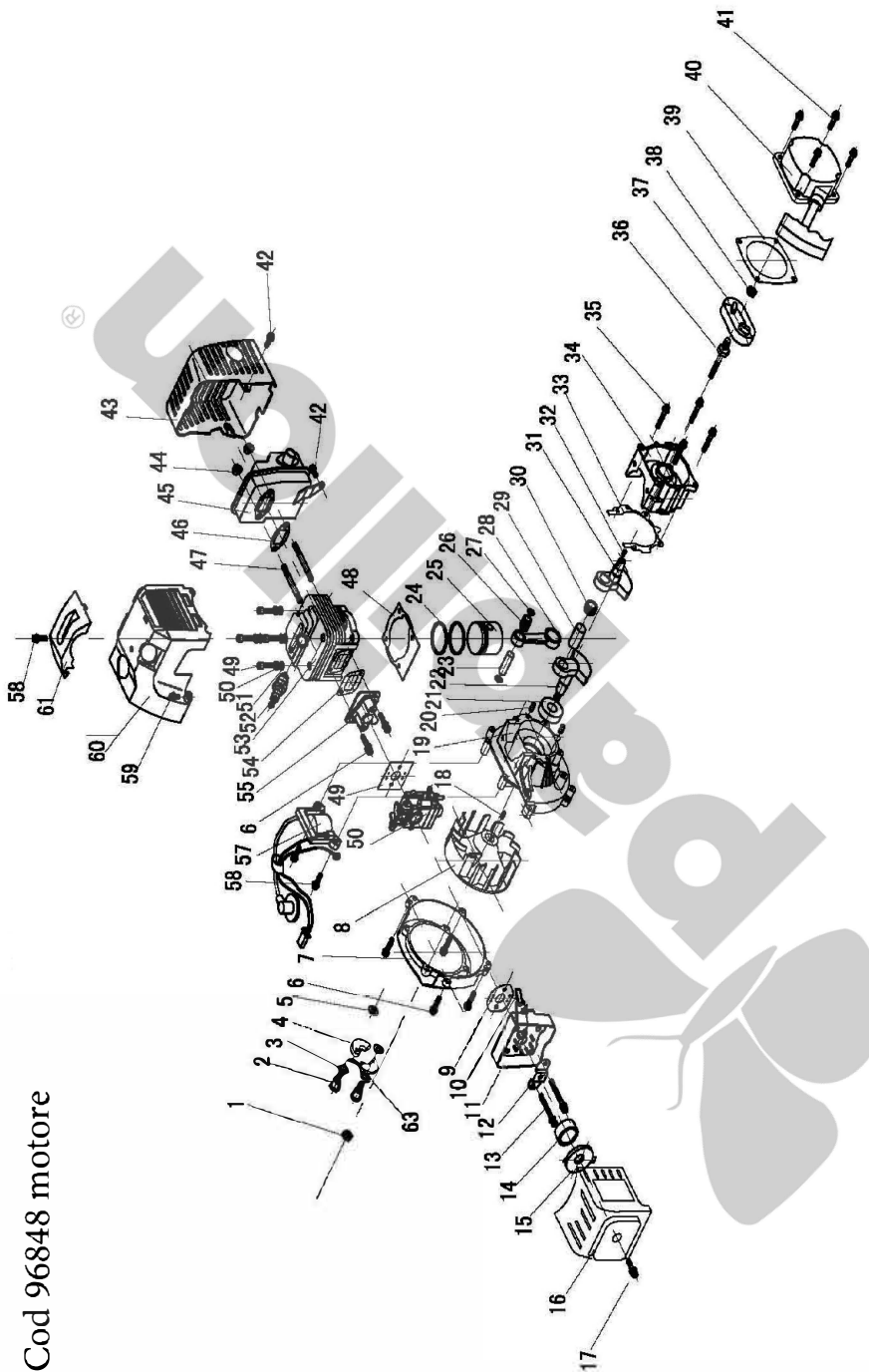


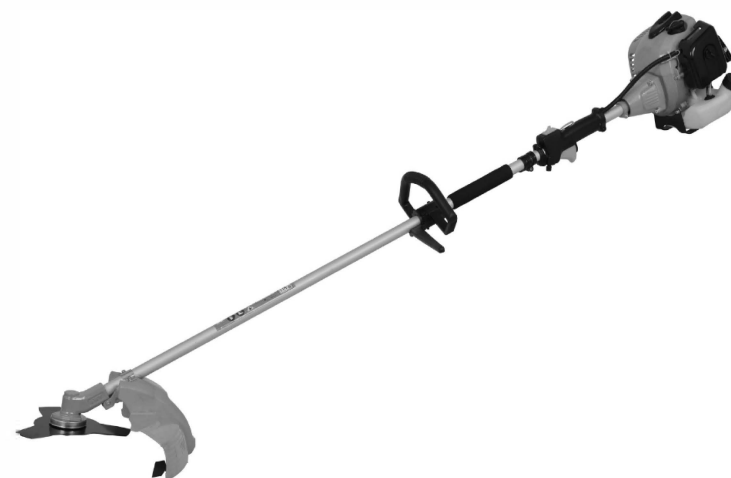
Cod 96848 motore



# LINEA Perde

Decesugliatore  
Brush cutter / Desbrozadora

cod. 96848



Manuale istruzioni ITALIANO  
Instruction manual ENGLISH  
Manual de instrucciones ESPAÑOL

Distribuzione



PADOVA -ITALY

## DESCRIZIONE DEI SIMBOLI

Questo manuale utilizza una serie di simboli per avvertirti dei possibili rischi. È necessaria un'adeguata comprensione dei simboli di sicurezza e delle spiegazioni correlate. Le stesse avvertenze non prevengono i rischi e non possono sostituire le corrette misure da prendere per evitare gli incidenti.



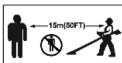
Questo simbolo, posizionato prima di un'osservazione sulla sicurezza, indica attenzione, avvertenza o pericolo. Ignorando questa avvertenza potrebbe causare incidenti a voi stessi o ad altre persone. Seguire sempre i suggerimenti offerti, per limitare il rischio di lesioni, incendio o elettroshock.



Prima dell'uso, leggere il paragrafo attinente del presente manuale. Leggere la guida e seguire tutte le avvertenze e le istruzioni di sicurezza.



Conforme agli standard di sicurezza rilevanti.



Tenere i bambini, i passanti e gli aiutanti a una distanza di almeno 15 metri dall'apparecchio.



Lo scarico e altre parti del motore diventano molto calde durante l'uso, non toccare.



La benzina è materiale infiammabile. Evitare di fumare o portare fiamme o scintille vicino al carburante.



Attenzione agli oggetti che possono scagliarsi nell'aria. Non utilizzare mai il decespugliatore senza la protezione della lama correttamente montata.



Attenzione a non ferirvi con gli accessori di taglio



Pericolo di infortuni causati da proiezioni di oggetti.



Non usare lame dentellate.



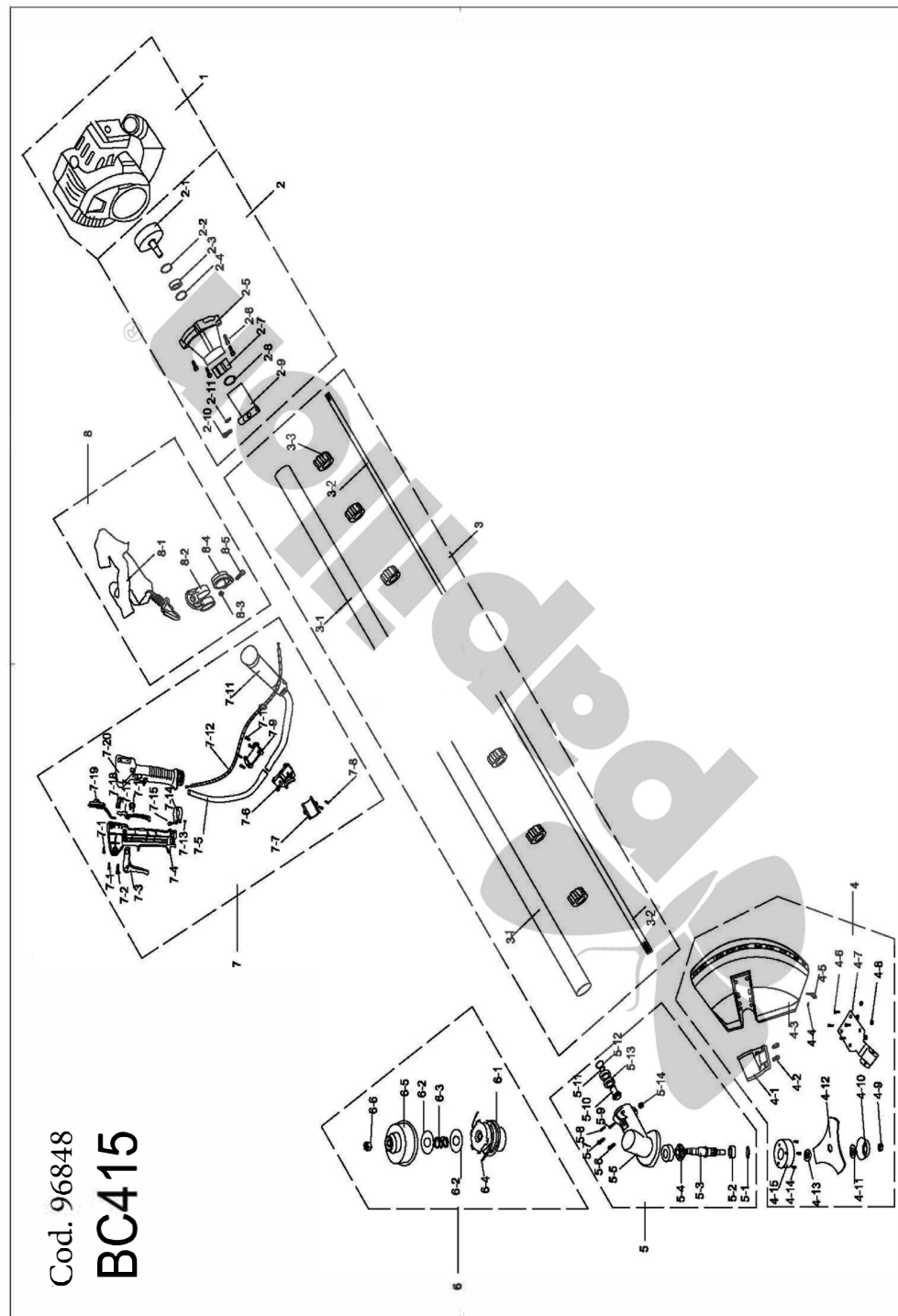
Durante l'uso della macchina indossare accessori di protezione per testa, orecchie e occhi.



Indossare scarpe solide durante l'uso della macchina.



Indossare guanti protettivi durante l'uso della macchina.



Cod. 96848  
BC415

**CONTENUTO DELLA DICHIARAZIONE DI CONFORMITA' CE**

FERRITALIA SOC. COOP.. dichiara che il decespugliatore 96848 descritto in questo manuale è conforme alle direttive europee 2006/42/EC, 2014/108/EC, 2000/14/EC, 2005/88/EC.

**CONTENIDO DECLARACIÓN DE CONFORMIDAD CE**

FERRITALIA Soc.Coop. declara que el desbrozador 96848 conforme indicado en este manual, esta de acuerdo con las Directivas Europeas 2006/42/EC, 2014/108/EC, 2000/14/EC, 2005/88/EC. DISTRIBUIDOR PARA ESPAÑA: A FORGED TOOL S.A. - Avda Andalucía s/n - 18015 Granada - SPAIN

**CONTENTS DECLARATION OF CONFORMITY CE**

FERRITALIA Soc. Coop. declares that the brush cutter 96848 as detailed in this manual is in accordance with European Directives 2006/42/EC, 2014/108/EC, 2000/14/EC, 2005/88/EC.

Responsabile tecnico/Technical manager/Director tecnico: Paolo Lain

FERRITALIA Soc.Coop. - Via Longhin, 71 - 35129 Padova – ITALY



Simbolo per il rifornimento con "MISCELA DI BENZINA" sul serbatoio.

**ISTRUZIONI DI SICUREZZA**

Questa macchina non può essere usata da persone (inclusi i bambini) con ridotte capacità fisiche, sensoriali o mentali, o senza esperienza e conoscenze in materia, a meno che non siano sorvegliate o istruite sull'uso della macchina da una persona responsabile per la loro sicurezza.

Tenere l'apparecchio lontano dalla portata dei bambini.

**1) Modalità d'uso**

- Leggere attentamente le istruzioni. E' fondamentale acquisire al più presto familiarità con i comandi e l'uso corretto della macchina.
- Questo prodotto è stato progettato per tagliare l'erba e non deve essere usato per scopi diversi dai quali esso è stato realizzato.
- Non consentire mai ai bambini o alle persone che non conoscono le istruzioni di usare la macchina. Le norme locali potrebbero imporre limiti d'età all'operatore.
- Non operare in prossimità di persone, specialmente bambini, o animali.
- L'operatore o l'utilizzatore è responsabile per gli incidenti ad altre persone o cose.
- Evitare il funzionamento della macchina al chiuso. I gas di scarico contengono monossido di carbonio nocivo.

**2) Preparazione**

- Durante l'uso, indossare sempre opportuni dispositivi di protezione individuale (pantaloni lunghi, scarpe di sicurezza).
- Non utilizzare la macchina a piedi nudi o indossando sandali aperti.
- Controllare attentamente la zona di lavoro e rimuovere tutte le pietre, ramoscelli, cavi, ossi e altri oggetti estranei.
- Prima dell'uso, verificare sempre che le lame, i perni delle lame e l'unità di taglio non siano usurati o deteriorati. Sostituire le serie di lame e di perni usurati o deteriorati per mantenere un'ottimo equilibrio.
- Sulle macchine a lame multiple, una lama che gira può causare la rotazione delle altre lame.

**3) Uso**

- Usare la macchina solo durante il giorno o con un'ottima luce artificiale.
- Si consiglia di evitare l'uso su vegetazione umida/bagnata.
- Assicurarci sempre di avere i piedi ben saldi nel caso di pendenze.
- Camminare, non correre mai.
- Fare molta attenzione durante i cambi di direzione effettuati in pendenza.
- Non usare su pendenze estremamente ripide.
- Fare molta attenzione durante la retromarcia oppure quando si tira la macchina verso di sé.
- Non usare mai la macchina con protezioni o schermi protettivi difettosi, o senza dispositivi di sicurezza.

- Accendere il motore seguendo le istruzioni e tenendo i piedi ben lontani dalla(e) lama(e).
- In questo caso, non inclinare la macchina più del necessario e alzare solo la parte che è lontana dall'operatore. Assicurarsi sempre che entrambe le mani sono nella posizione di lavoro prima di rimettere la macchina a terra.
- Non mettere le mani o i piedi vicino o sotto le parti in movimento.
- Non alzare e non trasportare mai la macchina con il motore acceso.
- Svitare e togliere la candela:
  - tutte le volte in cui la macchina non è custodita in luogo sicuro
  - prima di effettuare ogni operazione di manutenzione e/o pulizia ;
  - dopo aver urtato un oggetto estraneo. Controllare che la macchina non abbia subito danni ed eseguire le riparazioni necessarie;
  - se la macchina presenta delle vibrazioni anomale (verificare immediatamente).

#### 4) Manutenzione ordinaria

- Avvitare bene tutti i dadi, i bulloni e le viti per garantire un buon funzionamento del decespugliatore.
  - Controllare spesso la testina in nylon onde evitare l'usura e il deterioramento della stessa.
  - Per garantire l'uso corretto, sostituire i componenti consumati o danneggiati.
- Usare sempre pezzi di ricambio originali.
- Nei periodi in cui la macchina viene riposta per l'immagazzinaggio assicurarsi che il serbatoio della miscela non contenga carburante;
  - Consentire il raffreddamento del motore prima di riporre a posto il decespugliatore;
  - Per ridurre il rischio d'incendio, rimuovere l'erba, le foglie ed il grasso in eccesso dal motore e il serbatoio carburante;
  - Qualora si debba svuotare il serbatoio carburante, l'operazione deve essere eseguita all'aperto.

### AVVERTENZE SPECIALI

1. Impugnare il decespugliatore con entrambe le mani. Qualora si sospenda il lavoro, posizionare l'acceleratore al minimo.
2. Mantenere sempre una posizione stabile e ben bilanciata durante il lavoro
3. Mantenere la velocità del motore al livello richiesto per eseguire l'operazione di taglio e non aumentare mai la velocità oltre il livello necessario.
4. Assicurarsi sempre di spegnere il motore se l'erba s'incestra nella lama durante l'uso o se è necessario controllare la macchina o fare rifornimento.



5. Se la lama urta un oggetto, per esempio una pietra, spegnere immediatamente il motore e controllare lo stato della lama, sostituendola se è danneggiata.



6. Se qualcuno vi chiama mentre utilizzate la macchina, assicuratevi di spegnere il motore prima di girarvi.



7. Non toccare mai il cavo della candela mentre il motore è in funzione, altrimenti c'è il rischio di scosse elettriche.

8. Non toccare mai la marmitta, la candela o altre parti metalliche del motore durante l'uso o subito dopo lo spegnimento dello stesso, per evitare il rischio di subire gravi ustioni.

9. Quando si finisce di lavorare in un'area e ci si vuole spostare in un'altro posto,

que no existan defectos de material. También se excluyen de la garantía las roturas del motor debidas a un relleno de combustible equivocado o a una relación incorrecta de la mezcla, así como todos los daños al equipo producidos por una lubricación insuficiente. La validez de la garantía inicia a partir de la fecha de compra que aparece en los documentos que justifican la compra como factura, documento de entrega o recibo fiscal.



#### Limpeza del filtro de aire

Extraiga el filtro de aire y el elemento de filtrado de esponja. Para evitar la caída de objetos dentro del depósito de aire, vuelva a colocar la tapa. Lave el elemento de filtrado con agua caliente y jabón, enjuague y deje que se seque naturalmente.

#### ¡Advertencia!

Nunca ponga en marcha el motor sin el elemento de filtrado.

#### Almacenamiento de la desbrozadora

Después del uso, limpie bien el equipo y colóquelo en un lugar seco y limpio, sólo después que se haya enfriado el motor.

#### Solución de problemas

**Antes de efectuar cualquier intervención de mantenimiento o limpieza, apague siempre el motor y espere a que la cuchilla se pare.**

##### 1) El motor no funciona:

- Monte de nuevo la cuchilla o el hilo de nailon.
- Controle el nivel del combustible.

##### 2) Reducción de la potencia del motor:

- Reafilarse/sustituir la cuchilla (Centro de asistencia de clientes)

##### 3) Si la temperatura de la máquina es demasiado alta:

- Asegúrese de dejar descansar la máquina con intervalos regulares.

Las averías de las que no se dan soluciones en esta tabla pueden ser reparadas solamente en un centro de asistencia autorizado.

#### Informaciones sobre la eliminación de los equipos eléctricos y electrónicos obsoletos.



Este símbolo en los productos y/o en la documentación que acompaña a lo mismo significa que los productos eléctricos y electrónicos utilizados no se deben mezclar con desechos domésticos genéricos. Para garantizar un correcto tratamiento, recuperación y reciclaje, lleve estos productos a puntos de recogida establecidos, donde se recogerán gratuitamente. Una eliminación correcta de este producto contribuye al ahorro de

preciosos recursos y a evitar potenciales efectos negativos sobre la salud humana y el medio ambiente, que pudieran ser causados por una eliminación errónea. Para otros detalles, póngase en contacto con las autoridades locales o con el punto de recogida más cercano.

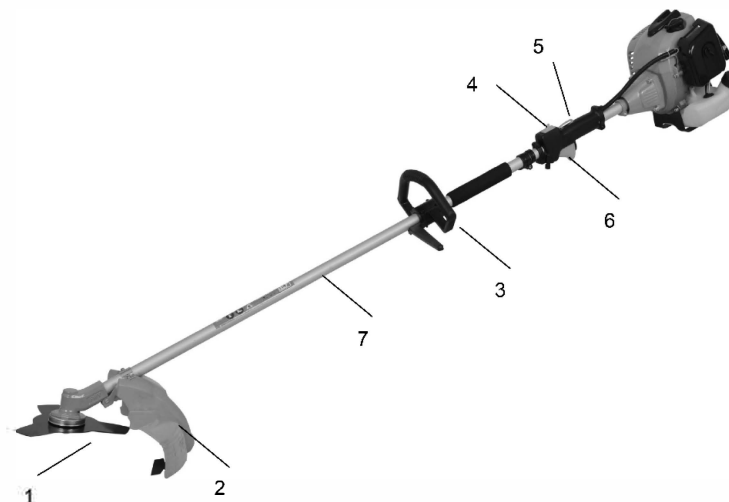
#### GARANTÍA

Este equipo está garantizado durante un período de 24 meses de posibles defectos de fabricación. La garantía cubre el funcionamiento normal del producto y no incluyen defectos causados por desgaste, mantenimiento incorrecto, alteración del equipo por parte de personas no autorizadas, uso incorrecto, uso de accesorios no idóneos, sobrecarga de la máquina, etc. Algunos componentes están sujetos al desgaste normal y están excluidos de la garantía. Entre estos encontramos el ventilador, el filtro de aire, la cuerda de puesta en marcha y las bujías, en caso de

spegner il motore e girare la macchina con la lama in direzione contraria dal corpo.

10. Controllare che l'accessorio di taglio abbia smesso di girare sotto il regime minimo prima di ricominciare ad utilizzare la macchina.

**ATTENZIONE : QUANDO SI ACQUISTA IL DECESPUGLIATORE, LA PROTEZIONE DELLA LAMA NON E' INSERITA . ACCERTARSI DI AVERLA MONTATA CORRETTAMENTE , PRIMA DI AVVIARE ED UTILIZZARE IL DECESPUGLIATORE.**



#### ELENCO COMPONENTI

- |                    |                              |          |
|--------------------|------------------------------|----------|
| 1. Lama            | 4. Interruttore on/off       | 7. asta. |
| 2. Protezione lama | 5. Interruttore di sicurezza |          |
| 3. Impugnatura     | 6. Acceleratore              |          |

## CARATTERISTICHE

Codice	96848
Tipo	XY-BC415N
Cilindrata	42.7cc
Potenza nominale	1,5KW/8000 min <sup>-1</sup>
Miscela benzina/olio	40:1
Giri motore	8000r/min
Peso netto	7.2kgs
Livello pressione sonora	94,33dB K=3dB
Livello potenza acustica, L <sub>WA</sub>	108dB K=3dB
Livello vibrazione	Max. 5.908m/s <sup>2</sup> K=1.5m/s <sup>2</sup>

### Utilizzo

**Questo decespugliatore è stato progettato esclusivamente per tagliare l'erba.**

### Divieto d'utilizzo:

Non è consentito l'uso ai bambini, ai minori di 16 anni e alle persone in stato di ebbrezza, sotto l'effetto di farmaci, stupefacenti e alcolici.

### Attenzione

Il decespugliatore è un apparecchio che produce rumore. È possibile usare l'apparecchio in qualsiasi momento, però è consigliabile che l'utilizzatore tenga conto delle persone che abitano nelle vicinanze e delle loro esigenze onde evitare di arrecare disturbo.

## MONTAGGIO

Seguire le seguenti istruzioni per il montaggio della macchina.

1. Montare l'impugnatura sulla macchina. Allentare prima le viti a brugola interne, poi porre la maniglia nella parte inferiore dell'asta e alla fine montare la maniglia superiore avvitando bene le viti interne.
2. Montare il dispositivo di protezione della lama o testina di filo. Allentare le viti esagonali posizionate sulla base fissa del dispositivo di protezione, poi allentare il piano fisso come nell'immagine sottostante e alla fine fissare il dispositivo di protezione con la chiave a brugola e quella normale, fornite come accessori standard per l'avvitamento corretto dei bulloni.

**Avvertenza!** Usare solo pezzi di ricambio, componenti e accessori originali, raccomandati dal fornitore. Il mancato rispetto delle istruzioni in merito può causare scarso rendimento dell'apparecchio, potenziali lesioni all'incolumità dell'utilizzatore. Non utilizzare mai la macchina senza il dispositivo di protezione!

**Se prohíbe a todos, exceptuando al operador, detenerse o moverse dentro de un radio de 15 metros desde el punto donde se encuentra el operador.**

**El operador debe utilizar dispositivos de protección oportunos para el rostro, las manos, los pies y las piernas. Todos aquellos que se encuentren en la zona de peligro de utilizar gafas o máscara de protección para los ojos, el riesgo de accidentes disminuye mientras más se aleja de la zona de peligro.**

**Nota:** No encienda el motor en caso de hierba alta.

**Después de haber apagado el motor, la cuchilla continúa a girar durante algunos segundos. De consecuencia, no se acerque al cabezal de la desbrozadora hasta que no esté completamente parada!**

## MANTENIMIENTO

**Apagúe siempre el motor antes de efectuar intervenciones de mantenimiento o de limpieza.**

1. No rocíe agua sobre el equipo para evitar dañar el motor y las conexiones eléctricas.
2. Limpie la máquina con un paño, cepillo manual, etc.

Programa de mantenimiento			
	12 horas de uso	24 horas de uso	36 horas de uso
Filtro de aire	limpieza	limpieza	sustitución
Bujía	comprobación	limpieza	sustitución

**Una persona calificada de examinar el equipo:**

- a) Si la desbrozadora golpea un objeto
- b) Si el motor se apaga repentinamente
- c) Si la cuchilla se ha doblado y no se logra enderezarla
- d) Si los engranajes están dañados.

Sustitución y reafilado de la cuchilla. Reafilar siempre la cuchilla al final de la estación o, si es necesario, sustituya la misma con una nueva. La cuchilla se debe siempre reafilar o sustituir en un centro de asistencia al cliente (para medir el equilibrado).

Las cuchillas que no se encuentren correctamente equilibradas causan vibraciones fuertes.

Atención al riesgo de accidentes!

### Cambio y limpieza de la bujía

- 1) Cuando el motor se haya enfriado, extraigalo bujía utilizando la llave de tubo suministrada.
- 2) Limpie la bujía con un cepillo de acero.
- 3) Utilice un medidor de espesor para ajustar el espacio en 0,6-0,7 mm.
- 4) Monte manualmente la bujía para evitar que se crucen las roscas.
- 5) Después de haber fijado la bujía, enrosque la misma con la llave para comprimir la arandela.

bien fijados.

- Controle que todos los dispositivos de seguridad estén en buen estado.



**Peligro de heridas!**


Antes de comenzar el trabajo, controle siempre el terreno y elimine los PELIGROS objetos que pudieran ser lanzados durante el uso de la máquina.

Cuando la máquina ha sido instalada correctamente, ponga en marcha el motor siguiendo las instrucciones de abajo:

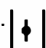
1. **Presione el primer como mínimo 4/5 veces la primera vez que se utiliza el equipo (la primera puesta en marcha), para garantizar el buen funcionamiento de la desbrozadora.**



2. Coloque el botón del motor en la posición ON.

3. Coloque la palanca de aire en la posición A (OFF) 

4. Tire de la cuerda de puesta en marcha 3-5 veces para encender el motor. **Presione la palanca del acelerador durante la fase de puesta en marcha.**

5. Ajuste la palanca del aire en la posición B (abierta a mitad). 

6. Cuando el motor gira en vacío, la palanca del acelerador colocada en la manilla se debe encontrar como se muestra en la figura de abajo.

Presione el botón que bloquea el acelerador y luego la palanca del mismo, y la máquina comenzará a funcionar.

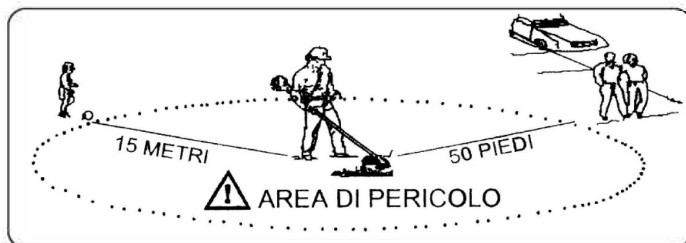
7. Si se utiliza un cabeza de nailon, antes de iniciar es necesario darle un golpe sobre una superficie dura para hacer avanzar el hilo.

8. En caso de problemas, presione el botón del motor y la máquina se apaga.

Si es necesario parar el cabezal de corte, libere la palanca del acelerador.

9. Si la máquina está caliente, la palanca del acelerador se puede ajustar en la posición ON cuando la máquina se pone en marcha.

- 10.



### 3. Montaggio della testina.

- 3.1 **Allentare il bullone.** Allineare i due fori della flangia e della protezione, usare una chiave a brugola per tenere ferma la flangia, come illustrato nell'immagine sottostante e girare in senso orario la chiave a tubo, rilasciando il bullone.



- 3.2 **Montaggio della testina in nylon.** Rimuovere un'altra protezione dopo aver tolto i bulloni, come mostrato nell'immagine. Tenere fissa la flangia, mettere la testina in nylon sull'asta e girare in senso antiorario, fissando la testina.



- 3.3 **Rimozione della testina in nylon.** Utilizzare il cacciavite per tenere la flangia e girare la testina in nylon in senso orario, quindi rimuoverla.

**Avvertenza!**

Prima dell'uso verificare che la testina in nylon sia stata correttamente montata!

**Nota:** L'imballo è confezionato in materiale riciclato. Smaltire gli imballi in conformità con le normative locali vigenti.

4. **Regolazione della cinghia.** Regolare bene la cinghia all'altezza desiderata per lavorare comodamente.

## UTILIZZO

Si prega di seguire i punti descritti nelle istruzioni d'uso durante l'utilizzo della macchina

### 1. Rifornimento



#### Pericolo di ferite!

La benzina è infiammabile

- PERICOLO!**
- Spegner e far raffreddare il motore prima di riempire il serbatoio carburante.
  - È necessario seguire tutte le istruzioni di sicurezza relative alla gestione della benzina.



#### Rischio di danneggiare la macchina!

**ATTENZIONE!** È necessario effettuare il rifornimento di carburante prima dell'uso

Non utilizzare mai olio per motori a 4 tempi o a 2 tempi con raffreddamento ad acqua. Può causare la formazione d'incrostazioni nel foro di scarico della candela o l'incollaggio delle fasce elastiche. L'olio da usare è quello per motori a 2 tempi con raffreddamento ad aria.

Le miscele non utilizzate per un mese o più possono ostruire il carburatore o causare guasti nel funzionamento del motore. Mettere gli avanzi di carburante in un contenitore a tenuta d'aria e conservarlo in un luogo buio e fresco.

**Miscelare una benzina normale (con o senza piombo, senza alcol) con un olio di qualità per motori a 2 tempi.**

#### MISCELA CONSIGLIATA

**BENZINA 40: OLIO 1**

**ATTENZIONE:** per la miscela usare solo OLIO SINTETICO al 100%.

**Avvertenza! Fare attenzione alle emissioni di gas di scarico.**

**Spegner sempre il motore prima di fare rifornimento. Non aggiungere mai carburante se il motore è in funzione o caldo. Rischio d'incendio!**

- Svitare e rimuovere il coperchio del serbatoio.
- Aggiungere il carburante con cura, evitando dispersioni dovute ad un rifornimento eccessivo
- Avvitare bene manualmente il coperchio del serbatoio.

#### Scarico carburante

- Tenere un contenitore sotto lo scarico.
- Svitare e rimuovere il coperchio del serbatoio.
- Lasciare che il carburante fuoriesca completamente.
- Avvitare bene manualmente il coperchio del serbatoio.



#### Existe el riesgo de dañar el equipo!

**ATENCIÓN!** Es necesario rellenar con combustible antes de usar el equipo

Nunca utilizar aceite para motores de 4 tiempos o de 2 tiempos con enfriamiento con agua. El mismo puede causar la formación de incrustaciones en el orificio de descarga de la bujía o que se peguen las bandas elásticas. El aceite a utilizar es el de motores de 2 tiempos con enfriamiento con aire.

Las mezclas no utilizadas durante un mes o más pueden obstruir el combustible o causar problemas en el funcionamiento del motor. Vierta el combustible que queda en un depósito hermético y manténgalo en un lugar oscuro y fresco.

**Mezcla gasolina normal (con o sin plomo, sin alcohol) con aceite de calidad para motores de 2 tiempos.**

#### MEZCLA ACONSEJADA

**GASOLINA 40: ACEITE 1**

**ATENCIÓN:** para la mezcla, utilice solamente ACEITE SINTÉTICO al 100%.

**¡Advertencia! Preste atención a las emisiones de gases de descarga.**

**Apague siempre el motor antes de rellenar con gasolina. No añada nunca combustibles y el motor está funcionando o está caliente. Riesgo de incendio!**

- Afloje y quite la tapa del depósito.
- Añada el combustible con cuidado, evitando dispersiones debidas a un rellenado excesivo.
- Enrosque bien manualmente la tapa del depósito.

#### Descarga del combustible

- Coloque un depósito debajo de la descarga.
- Afloje y quite la tapa del depósito.
- Deje que el combustible salga completamente.
- Enrosque bien manualmente la tapa del depósito.

#### Puesta en marcha

Nunca encienda la máquina antes de terminar el montaje.

#### Controle antes de usar!



#### Peligro de heridas!

**PELIGRO!** Utilice la máquina sólo si no se han detectado defectos. Si algún componente está dañado, sustitúyalo antes de usar el equipo.

- Controle que todos los componentes de la máquina hayan sido correctamente montados y que estén



### 3. Montaje del cabezal.

3.1 **Afloje el perno.** Alinee los dos orificios de la brida y de la protección, utilice una llave de cabeza hexagonal para mantener bloqueada la brida, como se ilustra en la figura de abajo y gire en sentido horario la llave de tubo, liberando el perno.



3.2 **Montaje del cabezal de nailon.** Quite la otra protección después de haber quitado los pernos, como se muestra en la figura. Mantenga fijada la brida, coloque el cabezal de nailon en la varilla y gire en sentido antihorario para fijar el cabezal.



3.3 **Desmontaje del cabezal de nailon.** Utilice el destornillador para bloquear la brida, gire el cabezal de nailon en sentido horario y luego extraiga el mismo.

#### ¡Advertencia!

Antes de usar el equipo, compruebe que el cabezal de nailon haya sido montado correctamente!

**Nota:** El embalaje es de material reciclado. Elimine los embalajes en conformidad con las normas locales en vigor.

4. Ajuste de la correa. Ajuste bien la correa.

### UTILIZACIÓN

Se ruega seguir los puntos descritos en las instrucciones de uso durante la utilización de la máquina

1. Rellenado de combustible



#### Peligro de heridas!

La gasolina es inflamable

**PELIGRO!** - Apague y deje enfriar el motor antes de rellenar el depósito de combustible.  
- Es necesario seguir todas las instrucciones de seguridad relativas a la gestión de la gasolina.

### Avviamento

Non accendere la macchina prima di completare il montaggio.

#### Controllare prima dell'uso!



#### Pericolo di ferite!

Usare la macchina solo se non è stato riscontrato nessun difetto. Se qualche componente **PERICOLO!** è danneggiato, sostituirlo prima dell'uso.

- Controllare che tutti i componenti della macchina siano stati correttamente montati e ben fissati.
- Controllare che tutti i dispositivi di sicurezza siano in buono stato.





#### Pericolo di ferite!

Prima di iniziare il lavoro controllare sempre il terreno e rimuovere gli **PERICOLO!** oggetti che potrebbero essere lanciati durante l'uso della macchina.

Quando la macchina è stata sistemata correttamente, avviare il motore seguendo le istruzioni sottostanti:

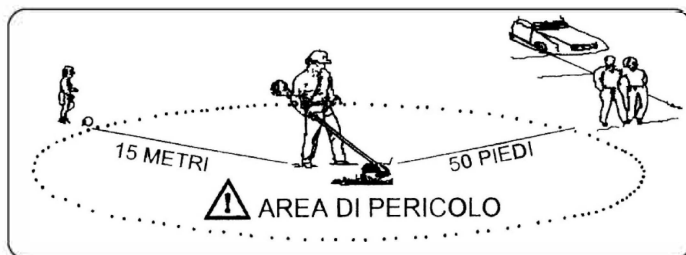
1. **Premere il primer almeno 4/5 volte per il primo utilizzo (il primo avviamento), per assicurarsi il buon funzionamento del decespugliatore.**



2. Spostare il pulsante del motore nella posizione ON.
3. Mettere la leva d'aria nella posizione A (OFF) 
4. Tirare la cordicella dell'avviamento a strappo 3-5 volte per accendere il motore. **Premere la leva dell'acceleratore durante la fase di avviamento.**
5. Regolare la leva dell'aria nella posizione B (aperta a metà) 
6. Premere il pulsante che blocca l'acceleratore e poi la leva dello stesso e la macchina entrerà in funzione
7. Se si usa la testina in nylon, prima di iniziare è necessario darle un colpetto su una superficie dura per far avanzare il filo
8. Se si riscontra qualche problema, premere il pulsante del motore e la macchina si spegnerà. Se si ha la necessità di fermare la testina di taglio, rilasciare la leva dell'acceleratore.

9. Se la macchina è calda, la leva dell'acceleratore può essere regolata nella posizione ON all'avviamento della macchina.

10.



**E' vietato a chiunque, ad eccezione dell'operatore, sostare o muoversi in un raggio di 15 metri dal punto in cui si trova l'operatore.**

**L'operatore deve indossare gli opportuni dispositivi di protezione individuale al volto, alle mani, ai piedi e alle gambe. Chiunque soste nell'area di pericolo, deve indossare occhiali o maschera di protezione per la vista. Il rischio di incidenti diminuisce allontanandosi dall'area di pericolo.**

**Nota bene:** Non accendere il motore nell'erba alta.

**Dopo aver spento il motore, la lama continua a girare per qualche secondo. Di conseguenza, non avvicinarsi alla testina del decespugliatore finché non sia completamente ferma!**

## MANUTENZIONE

**Spegnere sempre il motore prima di effettuare interventi di manutenzione o pulizia.**

1. Non spruzzare acqua sulla macchina onde evitare di danneggiare il motore e i collegamenti elettrici.
2. Pulire la macchina con un panno, spazzola manuale ecc.

Programma di manutenzione			
	12 ore d'uso	24 ore d'uso	36 ore d'uso
Filtro dell'aria	pulizia	pulizia	sostituzione
Candela	verifica	pulizia	sostituzione

**La macchina deve essere esaminata da una persona qualificata:**

- a) Se il decespugliatore urta un oggetto
- b) Se il motore si ferma improvvisamente
- c) Se la lama è piegata non cercare di raddrizzarla
- d) Se gli ingranaggi sono danneggiati.

La sostituzione e la riaffilatura della lama. Riaffilare sempre la lama alla fine della stagione o, se necessario, sostituirla con una nuova. La lama deve essere riaffilata o sostituita sempre presso un centro assistenza clienti (per misurare il bilanciamento).

## CARACTERÍSTICAS

Código	96848
Tipo	XY-BC415N
Cilindrada	42.7CC
Potencia nominal	1.5KW/8000 min <sup>-1</sup>
Mezclado gasolina/aceite	40:1
Revoluciones del motor	8000r/min
Peso neto	7.2kgs
Nivel de presión acústica L <sub>PA</sub>	94,33dB K=3dB
Nivel de potencia acústica, L <sub>WA</sub>	108dB K=3dB
Nivel de vibraciones	Máx. 5.908m/s <sup>2</sup> K=1.5m/s <sup>2</sup>

### Utilización

**Esta desbrozadora ha sido diseñada exclusivamente para cortar hierba.**

### Utilización prohibida:

No se permite utilizar a niños, a menores de 16 años y a las personas en estado de ebriedad, bajo efectos de fármacos, estupefacientes y sustancias alcohólicas.

### Atención

La desbrozadora es un equipo que hace ruido. Es posible utilizar el equipo en cualquier momento, pero se aconseja que el utilizador tenga en cuenta a las personas que viven cerca y de sus exigencias para evitar molestias.

## MONTAJE

Siga las siguientes instrucciones para el montaje de la máquina.

1. Monte la empuñadura en la máquina. Afloje primero los tornillos de cabeza hexagonal internos, luego coloque la manilla en la parte inferior de la varilla y, al final, monte la manilla superior enroscando bien los tornillos internos.
2. Monte el dispositivo de protección. Afloje los tornillos hexagonales colocados en la base fija del dispositivo de protección, luego afloje el plano fijo como se muestra en la figura de abajo y, al final, fije el dispositivo de protección con la llave de cabeza hexagonal y la normal, suministradas como accesorios estándar para enroscar correctamente los pernos.

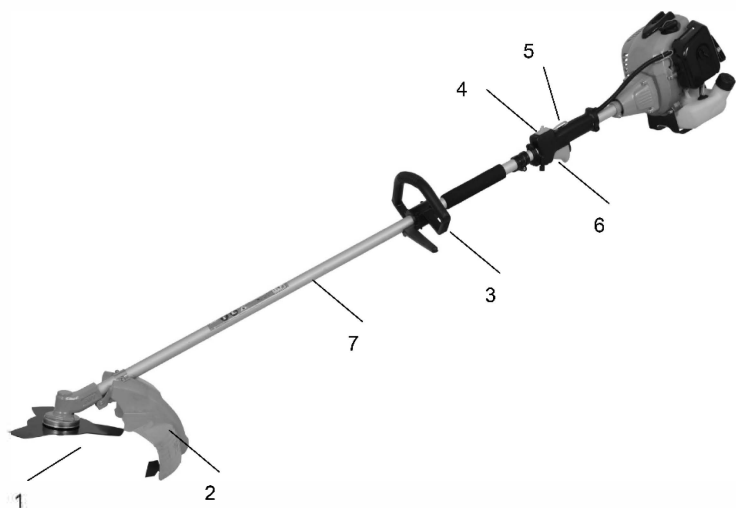
**¡Advertencia!** Utilice solamente piezas de repuesto, componentes y accesorios originales, recomendados por el suministrador. Si no respeta las instrucciones, el rendimiento del equipo puede ser escaso y se pueden provocar potenciales lesiones al utilizar. No utilice nunca la máquina sin el dispositivo de protección colocado!

quemaduras.

9. Cuando termina de trabajar en una zona y se desea desplazar hacia otra zona, apague el motor y gire la máquina con la cuchilla en dirección contraria respecto al cuerpo.

10. Controle que el accesorio de corte haya terminado de girar en régimen mínimo antes de volver a utilizar la máquina.

**ATENCIÓN: CUANDO SE COMPRA LA DESBROZADORA, LA PROTECCIÓN DE LA CUCHILLA NO SE ENCUENTRA COLOCADA. Asegúrese de haberla montado correctamente antes de poner en marcha y utilizar la desbrozadora.**



## LISTA DE COMPONENTES

- |               |                          |         |
|---------------|--------------------------|---------|
| 1. Hoja       | 4. botón (on/off)        | 7. asta |
| 2. protección | 5. botón de seguridad    |         |
| 3. empuñadura | 6. palanca de acelerador |         |

Le lame non correttamente bilanciate causano vibrazioni forti – attenzione al rischio di incidenti!

### Cambio e pulizia della candela

- 1) Quando il motore si è raffreddato, rimuovere la candela usando la chiave a tubo in dotazione.
- 2) Pulire la candela con una spazzola d'acciaio.
- 3) Utilizzando uno spessore, regolare lo spazio a 0,6-0,7 mm.
- 4) Montare manualmente la candela per evitare l'incrocio delle filettature.
- 5) Dopo aver fissato la candela, avvitare con la chiave per comprimere la rondella.



### Pulizia filtro dell'aria

Staccare il filtro dell'aria e l'elemento filtrante in spugna. Per evitare la caduta di oggetti dentro il serbatoio dell'aria, rimettere il coperchio. Lavare l'elemento filtrante con acqua calda e sapone, risciacquare e lasciare che si asciughi in modo naturale.

### Avvertenza!

Non avviare mai il motore senza l'elemento filtrante.

### Immagazzinaggio del decespugliatore

Dopo l'uso, pulire accuratamente la macchina e riporla in un luogo asciutto e pulito dopo il raffreddamento del motore.

### Risoluzione dei problemi

**Prima di effettuare qualsiasi intervento di manutenzione o pulizia spegnere sempre il motore ed aspettare che la lama sia ferma**

#### 1) Il motore non funziona:

- Montare di nuovo la lama o il filo in nylon.
- Controllare il livello del carburante.

#### 2) Calo potenza motore:

- Riaffilare/sostituire la lama (centro assistenza clienti)

#### 3) Se la temperatura della macchina è troppo alta:

- assicurarsi di far riposare la macchina ad intervalli regolari.

I guasti per cui questa tabella non fornisce la soluzione, possono essere riparati solo presso un centro di assistenza autorizzato.

### Informazione sullo smaltimento delle apparecchiature elettriche ed elettroniche obsolete.



Questo simbolo sui prodotti e/o sulla documentazione di accompagnamento significa che i prodotti elettrici ed elettronici usati non devono essere mescolati con i rifiuti domestici generici. Per un corretto trattamento, recupero e riciclaggio, portare questi prodotti ai punti di raccolta designati, dove verranno accettati gratuitamente. Uno smaltimento corretto di questo prodotto contribuirà a far risparmiare preziose risorse e evitare potenziali effetti negativi sulla salute umana e sull'ambiente, che potrebbero derivare, altrimenti, da uno smaltimento errato. Per ulteriori dettagli contattare la propria autorità locale o il punto di raccolta più vicino.

**GARANZIA**

Questo apparecchio è garantito per un periodo di 24 mesi contro eventuali difetti di fabbricazione. La garanzia copre il normale funzionamento del prodotto e non include difetti causati da usura, impropria manutenzione, manomissioni dell'utensile da parte di persone non specializzate, uso improprio, uso di accessori non idonei, sovraccarico della macchina, ecc. Alcune componenti sono soggette a normale usura e sono escluse da garanzia. Tra queste sono comprese soprattutto la ventola, il filtro dell'aria, la corda dell'avviamento e le candele nel caso non siano da imputare a difetti di materiale. Sono esclusi dalla garanzia anche guasti al motore dovuti ad un rifornimento con carburante sbagliato o di un rapporto sbagliato di miscelazione e tutti i danni all'apparecchiatura derivanti da un'insufficiente lubrificazione. La garanzia sarà effettiva se la data di acquisto verrà comprovata da fattura, bolla di consegna o scontrino fiscale come pezza giustificativa.

- Nunca utilicé la máquina con las protecciones o las pantallas de protección defectuosas o sin dispositivos de seguridad.
  - Encienda el motor siguiendo las instrucciones y manteniendo los pies bien lejos de la(las) cuchilla(s).
  - En este caso, no inclina la máquina más de lo necesario y alce solamente la parte que se encuentra lejos del operador. Asegúrese siempre de que ambas manos estén en la posición de trabajo antes de colocar la máquina en el suelo.
  - Nunca ponga las manos o los pies cerca o de bajo de las partes en movimiento.
  - No alce ni transporte la máquina con el motor encendido.
  - Desenrosque y quite la bujía:
    - todas las veces en las cuales la máquina no está protegida en un lugar seguro
    - antes de efectuar cualquier operación de mantenimiento y/o limpieza;
    - después de haber golpeado un objeto extraño. Compruebe que la máquina no haya tenido daños y efectuar las reparaciones necesarias;
    - si la máquina tiene vibraciones anómalas (verifique de inmediato).
- 4) Mantenimiento ordinario
- Atornillan bien todas las tuercas, los pernos y los tornillos para garantizar un buen funcionamiento de la desbrozadora.
  - Controle a menudo el cabezal de nailon para evitar el desgaste y el deterioro del mismo.
  - Para garantizar el uso correcto, sustituya los componentes desgastados o dañados. Utilice siempre piezas de recambio originales.
  - En los períodos en que la máquina está guardada asegúrese de que el depósito de la mezcla no contenga combustible;
  - Deje que el motor se enfríe antes de guardar la desbrozadora;
  - Para reducir el riesgo de incendio, quite la hierba, las hojas y la grasa en exceso del motor y el depósito de combustible;
  - Si se debe vaciar el depósito de combustible, esta operación se debe efectuar a la intemperie.

**ADVERTENCIAS ESPECIALES**

1. Asir la desbrozadora con ambas manos. Si suspende las labores, coloque el acelerador al mínimo.
2. Mantenga siempre una posición estable y bien balanceada durante las labores.
3. Mantenga la velocidad del motor en el nivel requerido para efectuar la operación de corte y no aumente nunca la velocidad más allá del nivel necesario.
4. Asegúrese siempre de apagar el motor si la hierba se bloquea en la cuchilla durante el uso o si es necesario controlar la máquina o rellenar con combustible.
5. Si la cuchilla golpea un objeto, por ejemplo una piedra, apague de inmediato el motor y verifique el estado de la cuchilla. Sustituya la cuchilla si está dañada.
6. Si alguien llama mientras utiliza la máquina, asegúrese de apagar el motor antes de girarse.
7. No toque nunca el cable de la bujía con el motor en funcionamiento, de lo contrario, existe el riesgo de descargas eléctricas.
8. No toque nunca el tubo de escape, la bujía u otras partes metálicas del motor durante el uso o inmediatamente después que se apaga el motor, para evitar el riesgo de sufrir graves



Símbolo para el rellenado con "MEZCLA DE GASOLINA" en el depósito.

## INSTRUCCIONES DE SEGURIDAD

Esta máquina no puede ser utilizada por personas (incluyendo niños) que tengan capacidades físicas, sensoriales o mentales reducidas, o que no tenga experiencia y conocimiento sobre la materia, a no ser que sean vigiladas o instruidas sobre el uso de la máquina por una persona responsable de su seguridad.

Mantenga el equipo lejos del alcance de los niños.

### 1) Modos de uso

- Lea con atención las instrucciones. Es fundamental adquirir rápidamente familiaridad con los mandos y el uso correcto de la máquina.
- Este producto ha sido diseñado para cortar hierba y no debe ser utilizado con objetivos diferentes de éste.
- Nunca permita que niños u otras personas que no conocen las instrucciones utilicen la máquina. Las normas locales pudieran imponer límites de edad al operador.
- No coopere en proximidad de personas, especialmente niños o animales.
- El operador o el utilizador es responsable por los accidentes provocados a otras personas o cosas.
- Evite el funcionamiento de la máquina en lugares cerrados. Los gases de escape pudieran contener monóxido de carbono nocivo.

### 2) Preparación

- Durante el uso, utilizar siempre oportunos dispositivos de protección individual (pantalones largos, calzado de seguridad).
- No utilice la máquina descalzo o con sandalias abiertas.
- Controle con atención la zona de trabajo y quite todas las piedras, los ramos, los cables, los huesos u otros objetos extraños.
- Antes del uso, compruebe siempre que las cuchillas, los pernos de las cuchillas y la unidad de corte no estén desgastados o deteriorados. Sustituir el conjunto de cuchillas y de pernos desgastados o deteriorados para mantener un óptimo equilibrio.
- En las máquinas con cuchillas múltiples, una cuchilla que gira puede causar la rotación de otras cuchillas.

### 3) Uso

- Utilice la máquina sólo durante el día o con una óptima luz artificial.
- Se aconseja evitar el uso de la máquina con vegetación húmeda o mojada.
- Asegúrese siempre de tener los pies bien apoyados en caso de pendientes.
- Camine siempre, nunca corra.
- Preste mucha atención durante los cambios de dirección efectuados en pendientes.
- la máquina en pendientes extremadamente pronunciadas.
- Preste mucha atención durante la marcha atrás o cuando la máquina se tira hacia usted.

## DESCRIPTION OF SYMBOLS

Symbols are used in this manual to attract your attention to possible risks. The safety symbols and the explanations which accompany them must be perfectly understood. The warnings themselves do not prevent the risks and cannot be a substitute for proper methods of avoiding accidents.



This symbol, before a safety comment, indicates a precaution, a warning or a danger. Ignoring this warning can lead to an accident for yourself or for others. To limit the risk of injury, fire or electrocution always apply the indicated recommendations.



Before any use, refer to the corresponding paragraph in the present manual. Read the instruction handbook and follow all warnings and safety instructions



Conforms to relevant safety standards.



Keep all children, bystanders and helpers 15 meters away from the brush cutter.



The exhaust and other parts of the engine will get very hot during use, do not touch.



Gasoline is very flammable. Avoid smoking or bringing any flames or sparks near fuel.



Beware of thrown objects hit by cutting attachments. Never use without properly mounted blade guard.



Beware of foot injury by cutting attachment.



Danger of injury from flying or thrown objects.



Do not use serrated blades.



Wear head protection, hearing protection and eye protection when using the device.



Wear robust footwear when using the device.



Wear protective gloves when using the device.



Symbol for refueling with "MIX GASOLINE" on fuel tank.

## SAFETY INSTRUCTIONS

This appliance is not intended for use by persons (including children) with reduced physical, sensory or mental capabilities, or lack of experience and knowledge, unless they have been given supervision or instruction concerning use of the appliance by a person responsible for their safety.

Children should be supervised to ensure that they do not play with the appliance.

### 1) Training

- Read the instructions carefully. Be familiar with the controls and the proper use of the appliance.
- This product has been designed for cutting grass, and it should never be used for any other purpose.
- Never allow children or people unfamiliar with these instructions to use the appliance. Local regulations may restrict the age of the operator.
- Never mow while people, especially children, or pets are nearby.
- The operator or user is responsible for accidents or hazards occurring to other people or their property.
- Avoid running the engine indoors. The exhaust gases contain harmful carbon monoxide.

### 2) Preparation

- a. While cutting, always wear substantial footwear and long trousers.
- b. Do not operate the appliance when barefoot or wearing open sandals.
- c. Thoroughly inspect the area where the appliance is to be used and remove all stones, sticks, wires, bones, and other foreign objects.
- d. Before using, always visually inspect to see that the blades, blade bolts and cutter assembly are not worn or damaged. Replace worn or damaged blades and bolts in sets to preserve balance.
- e. On multi-bladed appliances, take care as rotating one blade can cause other blades to rotate.

### 3) Operation

- a. Operate only in daylight or in good artificial light.
- b. Avoid operating the appliance in wet grass, where feasible.
- c. Always be sure of your footing on slopes.
- d. Walk, never run.
- e. Exercise extreme caution when changing direction on slopes.
- f. Do not use for cutting on excessively steep slopes.
- g. Use extreme caution when reversing or pulling the appliance towards you.
- h. Never operate the appliance with defective guards or shields, or without safety devices.
- i. Switch on the motor according to instructions and with the feet well away from the blade(s).
- j. In this case, do not tilt it more than absolutely necessary and lift only the part which is away from the operator. Always ensure that both hands are in the operating position before returning the appliance to the ground.
- k. Do not put hands or feet near or under rotating parts.
- l. Never pick up or carry an appliance while the motor is running.

## DESCRIPCIÓN DE LOS SÍMBOLOS

En este manual se utiliza un conjunto de símbolos para advertir de posibles riesgos. Se necesita una adecuada comprensión de los símbolos de seguridad y de las explicaciones relacionadas. Las mismas advertencias no prevén los riesgos y no pueden sustituir a las medidas correctas a tomar para evitar los accidentes.



Este símbolo, colocado antes de una observación sobre la seguridad, indica atención, advertencia o peligro. Ignorar esta advertencia pudiera ser causa de accidentes para usted o para otras personas. Respete siempre las sugerencias dadas para limitar el riesgo de lesiones, incendio o descarga eléctrica.



Antes de usar, lea el párrafo relacionado de este manual. Lea la guía y siga todas las advertencias y las instrucciones de seguridad.



Conforme con las normas de seguridad relacionadas.



Mantenga a los niños, a los viandantes y a los ayudantes a una distancia de por lo menos 15 m del equipo.



La descarga y otras partes del motor se calienta mucho durante el uso y no se deben tocar.



La gasolina es un material inflamable. No fume ni acerque llamas o chispas cerca del combustible.



Atención a los objetos que pueden ser lanzados al aire. No utilice nunca la desbrozadora sin la protección de la cuchilla correctamente montada.



Atención a no herirse con los accesorios de corte.



Peligro de lesiones causadas por la proyección de objetos.



No utilice cuchillas dentadas.



Durante el uso de la máquina, utilice accesorios de protección para la cabeza, las orejas y los ojos.



Lleve calzado sólido durante el uso de la máquina.



Utilice guantes de protección durante el uso de la máquina.



This symbol on the products and/or accompanying documents means that used electrical and electronic products should not be mixed with general household waste. For proper treatment, recovery and recycling, please take these products to designated collection points, where they will be accepted on a free of charge basis. Disposing of these products correctly will help to save valuable resources and prevent any potential negative effects on human health and the environment which could otherwise arise from inappropriate waste handling. Please contact your local authority for further details of your nearest designated collection point.

### GUARANTEE

This appliance is guaranteed for a period of 24 months against any manufacturing faults. The guarantee covers normal operation of the product and does not include faults caused by wear, incorrect maintenance, tampering with the tool by non-specialised persons, improper use, use of unsuitable accessories, machine overloading, etc. Some components are subject to a normal wear and are not covered by the warranty. Among these are included the fan, the air filter, the starter rope, and the spark plug. The engine failure caused by an incorrect mixed gasoline or incorrect mixing ratio is not covered by the warranty. The guarantee is in force if the purchase date is proven by an invoice, delivery note or tax receipt as justifying evidence.

- m. Pull the spark from the socket:
  - whenever you leave the machine;
  - before clearing a blockage;
  - before checking, cleaning or working on the appliance;
- after striking a foreign object. Inspect the appliance for damage and make repairs as necessary;
- if the appliance starts to vibrate abnormally (check immediately).

#### 4) Maintenance and storage

- a. Keep all nuts, bolts, and screws tight to be sure the appliance is in safe working condition.
- b. Check the grass catcher frequently for wear or deterioration.
- c. Replace worn or damaged parts for safety.

For rotary mowers, ensure that only replacement cutting means of the right type are used.

- Never store the equipment with petrol in the tank inside a building where fumes can reach an open flame or spark;
- Allow the engine to cool before storing in any enclosure;
- To reduce the fire hazard, keep the engine, silencer, battery compartment and petrol storage area free of grass, leaves, or excessive grease;
- If the fuel tank has to be drained, this should be done outdoors.

### SPECIAL SATETY WARNING

1. Grip the handles of the brush cutter firmly with both hands. If you suspend the work, place the throttle into the idling position.
2. Always be sure to maintain a steady, even posture while working
3. Maintain the speed of the engine at the level required to perform cutting work and never raise the speed of the engine above the necessary level.
4. If the grass gets caught in the blade during operation , or if you need to check the unit or refuel the tank always be sure to turn off the engine.



5. If the blade touches a hard object like a stone immediately stop the engine and check if something is wrong with the blade. If so, replace the blade with a new one .



6. If someone calls out while working, always be sure to turn off the engine before turning around.

7. Never touch the spark plug or plug cord while the engine is in operation. Doing so may result in being subjected to an electrical shock.

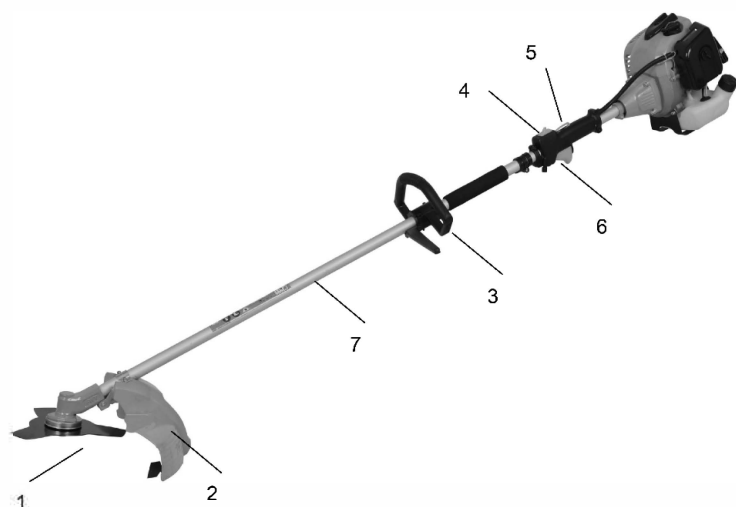


8. Never touch the muffler, spark plug or other metallic parts of the engine while the engine is in operation or immediately after shutting down the engine. Doing so may result in serious burns.

9. When you finish cutting in one location and wish to continue working in another spot, turn off the engine and turn the machine to have the blade facing away from your body.

10. Check that the cutting attachment stopped turning under the engine idle before starting to use the machine.

**WARNING: WHEN YOU BUY THE BRUSH CUTTER, THE PROTECTION OF THE BLADE IS NOT ASSEMBLED. MAKE SURE YOU HAVE IT INSTALLED CORRECTLY, BEFORE YOU START AND USE THE TRIMMER.**



## COMPONENT LIST

- |                     |                               |          |
|---------------------|-------------------------------|----------|
| 1. Blade            | 4. Ignition on/off            | 7. Shaft |
| 2. Protection guard | 5. Trigger safety lock button |          |
| 3. Handle           | 6. Gas trigger                |          |

## SPECIFICATIONS

Code	96848
Type	XY-BC415N
Engine displacement	42.7cc
Rated motor power	1.5KW/8000 min <sup>-1</sup>
Fuel mixture petrol/oil	40:1
Engine Maximum speed	8000r/min
Net weight (including engine)	7.2kgs
Sound pressure level L <sub>PA</sub>	94,33 Db K=3dB
Sound power level, L <sub>WA</sub>	108dB K=3dB
Vibration level	Max. 5.908m/s <sup>2</sup> K=1.5m/s <sup>2</sup>

### Intended use

**This brush cutter has been designed for cutting grass. Any other use is not permitted.**

The brush cutter is suitable for private use in the garden only, the brush cutters for private use are those which are used for cutting grass in the garden, however not for cutting grass in public parks,

- b) If the motor stops suddenly
- c) If the blade (not supplied) is bent, do not align.
- d) If the gears are damaged.

Replacing and re-sharpening the cutting blade at the end of the mowing season. Always re-sharpen the cutting blade or, if required, replace the cutting blade with a new one. Always have the cutting blade re-sharpened or replaced by a customer service centre (measurement of imbalance). Unbalanced blades will cause the brushcutter to vibrate violently-risk of accident!

### Change and clean the spark plug

- 1) Once the engine has cooled, remove the spark plug using the socket spanner.
- 2) Clean the plug with a wire brush.
- 3) Using a feeler gauge; set the gap to 0.6-0.7 mm.
- 4) Install the spark plug carefully by hand, to avoid cross-threading.
- 5) After the spark plug is in place, tighten with spanner to compress the washer.



### Clean the air filter

Unclip the air filter cover and remove the sponge filter element. To avoid objects falling into the air tank, replace the air filter cover. Wash the filter element in warm soap water, rinse and allow it to dry naturally.

### Warning!

Never run the engine without the air filter element installed.

### Storing the unit

After cutting, clean the unit thoroughly. Store the unit in a dry room, allow the motor to cool down beforehand.

### Troubleshooting

**Before performing any maintenance or cleaning work, always turn off the engine and wait until the cutter has come to a standstill**

#### 1) Engine does not run:

- Reassemble the blade or Nylon cutter.
- check the fuel level.

#### 2) Engine power drops:

- Have cutting blade re-sharpened /replaced (customer service centre)

#### 3) if the temperature of machines is too high:

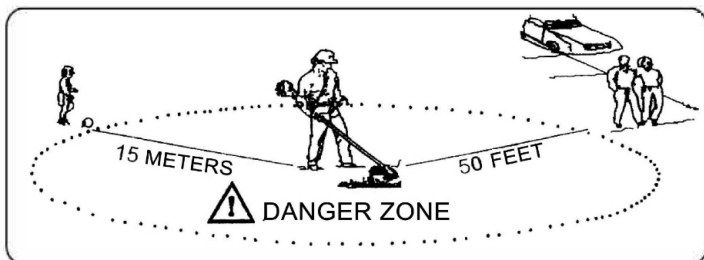
- insure the machines have rest at regular time.

Faults which cannot be rectified with the aid of this table may be rectified by a specialist company only (customer service centre).

**Information on disposal for users of waste electrical & electronic equipment.**



6. When the engine is running and idling, the throttle lever on handle.  
First press the lock off lever and then switch the throttle lever on, the machine will be working.
7. If use Nylon cutter, before cutting, need to bump it to feed line firstly.
8. If any problem occurs, press the engine switch, the machine will stop running.  
If you need stop cutting head working, release the throttle lever.
9. If the machine is hot, the throttle level can be adjusted to ON position directly when re-start the machine.
- 10.



**No person except operator allowed 15 meters radius danger zone. Eye, ear, face, foot, leg and body protection must be worn by operator. Persons in zone or risk beyond danger zone should wear eye protection against thrown objects. Risk diminishes with distance from danger zone.**

**Note: Do not start the motor in tall grass**

**When the engine has been switched off, the cutter continues running for several seconds therefore do not get close to the cutting head of the brush cutter until the cutter has come to a standstill!**

## MAINTENANCE AND CARE

**Before performing any maintenance or cleaning work, always turn off the engine.**

1. Do not spray the unit with water. It may damage the engine.
2. Clean the unit with a cloth, hand brush, etc.

Maintenance schedule			
	12 hours of use	24hours of use	36hours of use
Air filter	clean	clean	replace
Spark plug	check	clean	replace

**Expert inspection is required:**

- a) If the brush cutter strikes an object.

playing fields or on farms or in the forest.

### Non-permitted users:

Persons who are not familiar with the operating manual, children, young people under the age of 16 as well as persons under the influence of alcohol, drugs or medication must not operate the unit.

### Working hours for gasoline brush cutter

While it is permitted to use a brush cutter at any time, operators should always show due consideration to others living nearby.

## ASSEMBLY

When assembling this machine, please follow the instructions for assembly steps.

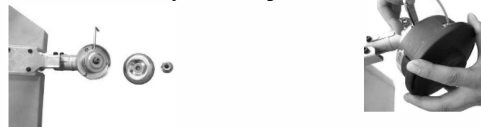
1. Assemble the handle on the machine. First release the inner hex screws, second take underside handle on the shaft, last assemble the upper side handle tighten the inner screws enough.
2. Assemble the safe guard. Release hex screws on safe guard fixed base, and then fix the safe guard with hex key and wrench enclosed as standard accessories for tightening the nuts enough.

- Warning!** Use only original manufacturer's replacement parts, accessories and attachments. Failure to do so can cause poor performance, possible injury and may void your warranty. Never use the machine out the guard assembled!
3. Assemble the cutting head.

- 3.1 **Release the nut.** Line up the two holes of flange and shield, use one hex key to hold the flange as below and turn the socket wrench clockwise, the nut will be released.



- 3.2 **Fit the Nylon cutting head.** Remove another shield after release the nuts as picture showing. Still hold the flange, take the Nylon cutting head on the shaft and rotate counter-clockwise, the Nylon cutting head is fitted.



- 3.3 **Release the Nylon cutting head.** Use screw driver to hold the flange and then rotate the Nylon cutting head clockwise, it will be replaced.

**Warning!**

Please make sure the cutting head has been assembled correctly before use!

**Note:** The packaging material is made of recycle materials. Dispose of packaging materials in accordance with regulations.

4. Fit the belt. Fit the belt well.

**OPERATION**

When operating this machine, please follow the instructions for operation steps

**Filling with fuel****Danger of injury!**

Fuel is explosive!

- DANGER!**
- Turn off and cool the motor down before filling the tank with fuel.
  - You must observe all safety instructions relating to handling fuel.

**Risk of device damage!**

**ATTENTION!** Before operating, you must fill it with fuel.

Never use oil for 4-cycle engine use or water cooled 2-cycle engine. It can cause spark plug fouling exhaust port blocking or piston ring sticking. The oil to use is that for the 2-cycle air cooled engine. Mixed fuels, which have been left unused for a period of one month or more may clog the carburetor or result in the engine failing to operate properly. Put remaining fuel into an airtight container and keep it in a dark and cool room.

**Mix a regular grade gasoline (leaded or unleaded, alcohol-free) and a quality-proven motor oil for air-cooled 2 cycle engines.**

**RECOMMENDED MIXING RATIO**

**GASOLINE 40: OIL 1**

**ATTENTION:** use only 100% SYNTHETIC OIL when preparing the fuel mix.

**Warning!** Take care of the emission of exhaust gases.

**Always shut off engine before fueling. Never add fuel to a machine with a running or hot engine. Take care of fire!**

- Unscrew the tank cap and remove it.
- Pour in the fuel carefully, avoid spilling
- Screw the tank cap on firmly by hand.

**Draining fuel**

- Hold a collection container beneath the fuel drain bolt.
- Unscrew the tank cap and remove it.

- Allow the fuel to run out completely.
- Screw the tank cap on firmly by hand.

**Start on the unit**

Do not start the unit until it has been completely assembled. Before switching on the unit, always checking the oil

**Check before use!****Danger of injury!**

**DANGER!** Do not operate the device unless you did not find any faults. If a part has become defective, make sure to replace it before you use the device again.

Check the safe condition of the device:

- Check the device for leaks.
- Check the device for visual defects.
- Check that all parts of the device have been securely fitted.
- Check that all safety devices are in proper condition.



**Danger of injury!**

**DANGER!** Before starting work, always check the ground and remove all objects which could be thrown by the device.

Once the machine has been set up properly, start the engine as follow:

1. **Attention:** When the brush cutter is used and started for the very first time, the final user is warmly recommended to push the primer pump for 4/5 times at least, so has to obtain the best performance of the equipment for future use as well.



2. Turn the engine switch to the ON position.
3. Put the choke lever on the A (OFF)  position
4. Pull the recoil starter handle 3-5times to start the engine. It needs to be hold the throttle trigger when starting.
5. Adjust the choke lever to B (half open)  position.