

# MAURER®

## Ventilatore da tavolo a batteria

battery fan

ventilador con batería

**LILIUM**

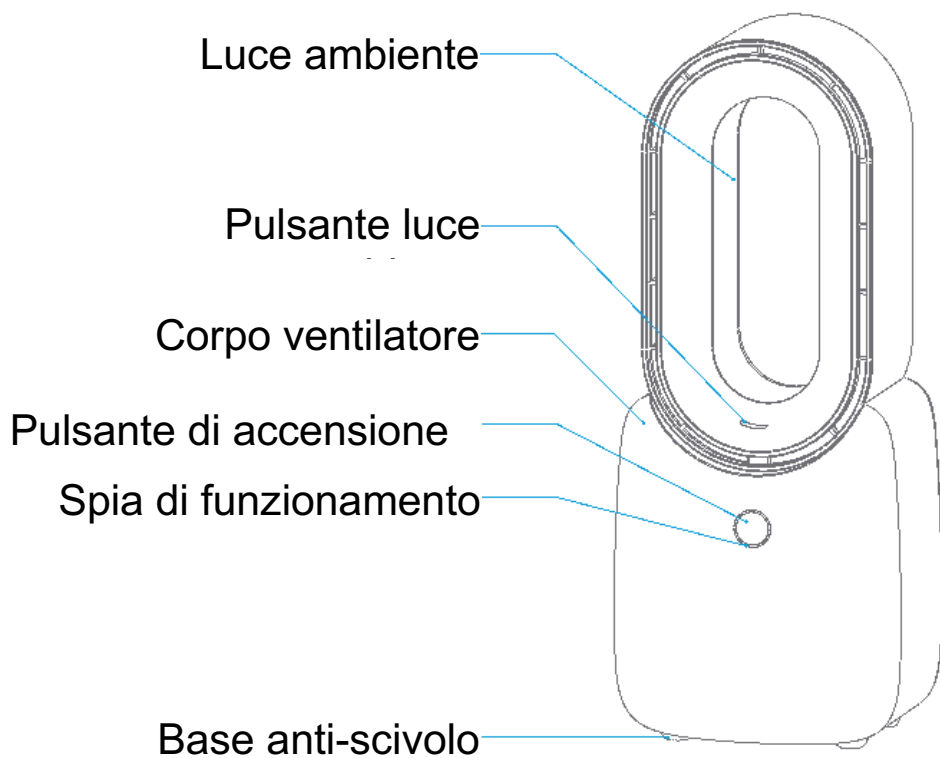
Cod.83904



Manuale di istruzioni: **Italiano** (originale)

Manual de instrucciones: **Español**

## Descrizione del prodotto



Cavo di alimentazione

## Elenco componenti



Ventilatore × 1



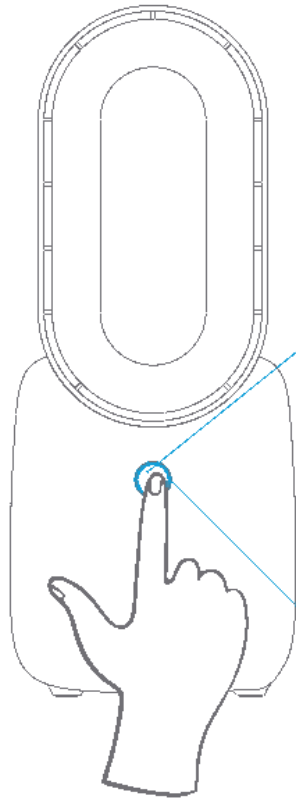
Cavo di alimentazione × 1



Manuale di istruzioni × 1

## Istruzioni dell'utente

### Regolazione velocità di ventilazione



Modalità Natural: premere il tasto di accensione per accendere il ventilatore. Premere a lungo il tasto di accensione per passare alla modalità Natural nella quale il ventilatore alternerà casualmente le velocità Bassa, Media, Alta.

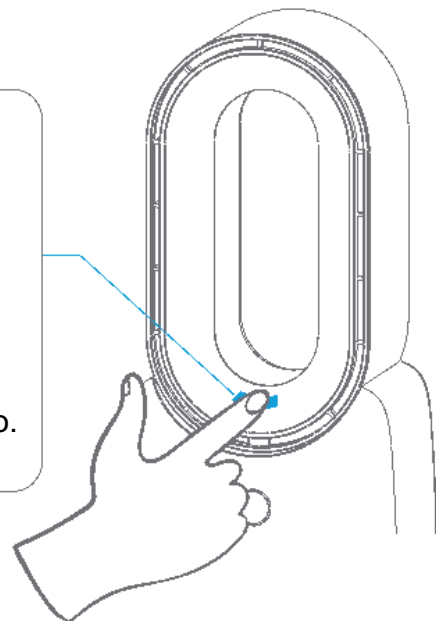
Uscita dalla modalità Natural: quando è in funzione la modalità Natural, premere il tasto di accensione una volta per uscire dalla modalità Natural.

Spia velocità di ventilazione:  
Bassa: luce verde  
Media: luce blu  
Alta: luce verde lime  
Spenta: luce spenta  
Modalità Natural: luce casuale

### Utilizzo luce ambiente

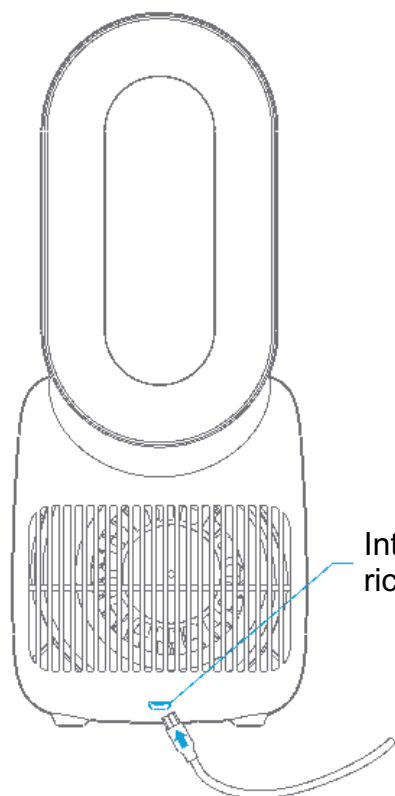
Fare clic sul pulsante a sfioramento della luce ambiente per accendere la luce. Fare clic nuovamente sul pulsante per ottenere luce bianca calda.

Il ciclo comprende i colori ciano, rosa, arancione, sette colori e luci spente. È previsto il comando separato della luce ambiente quando il ventilatore non è acceso.

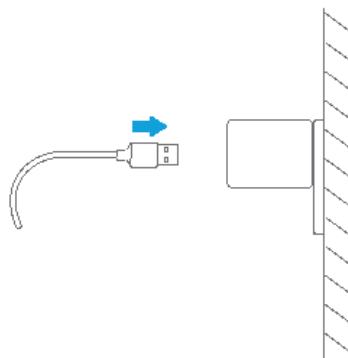


## Istruzioni dell'utente

Utilizzare il ventilatore dopo aver caricato completamente la batteria integrata o dopo averlo collegato con un alimentatore esterno.



Interfaccia di ricarica

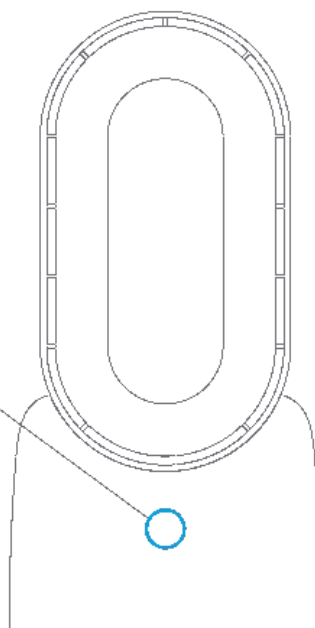


Inserire l'adattatore in una presa da 110/220 V, quindi inserire il cavo USB nell'adattatore. Infine, collegare il cavo USB al ventilatore.

## Spia di alimentazione insufficiente della batteria incorporata e di stato della carica

Alimentazione batteria insufficiente: la luce a LED lampeggia in rosso 3 volte per poi spegnersi automaticamente.

La luce rossa si accende se il ventilatore è stato caricato con una fonte di alimentazione esterna mentre si spegne quando la carica è completa.



## **Consigli di utilizzo: (leggerli prima dell'uso)**

Impossibile accendere/spegnere

Suggerimento: la batteria viene generalmente caricata da noi prima della vendita. In caso di impossibilità di accensione, verificarne il funzionamento con le due modalità che seguono:

① la batteria potrebbe essere scarica; in questo caso, utilizzare il cavo USB e l'adattatore per caricarla. Quando è accesa la luce rossa, la batteria è in carica, quando è accesa la luce verde, la batteria è completamente carica;

② dopo aver caricato completamente la batteria, premere il pulsante di accensione per accendere il ventilatore.

Se ancora non si riesce ad accenderlo dopo il completo caricamento, attivare la batteria prima del primo utilizzo.

Come attivare la modalità di protezione della batteria: sfiorare il pulsante con un tocco rapido e delicato

### **Impossibile regolare il livello di ventilazione**

Suggerimento: il ventilatore ha 4 velocità di ventilazione.

1. Velocità di ventilazione Bassa: dopo l'accensione, premere il pulsante una volta; la spia di funzionamento si accende in verde
2. Velocità di ventilazione Media: dopo l'accensione, premere il pulsante due volte; la spia di funzionamento si accende in blu
3. Velocità di ventilazione Alta: dopo l'accensione, premere il pulsante tre volte; la spia si accende in verde lime
4. Modalità Natural: in qualsiasi velocità di ventilazione, tenere premuto il pulsante per 3 secondi; la spia si accende in un colore casuale

### **Come regolare il livello**

Ad esempio: se la spia indica la velocità di ventilazione bassa (è accesa la luce verde), premere il pulsante due volte per cambiare la velocità e impostarla su Alta.

### **Spegnimento**

Modalità 1: se il ventilatore è impostato su una qualsiasi delle velocità di ventilazione, cambiare la velocità e impostarla su Alta, quindi premere il pulsante una volta per

spegnere il ventilatore

Ad esempio: se il ventilatore è impostato sulla velocità Media (luce blu accesa), premere il pulsante una volta per passare alla velocità Alta, quindi premere un'altra volta per spegnere.

Modalità 2: se il ventilatore è impostato in modalità Natural, premere una volta per riportare la velocità su Bassa, Media o Alta, quindi spegnere in base alla Modalità 1.

## Caricamento

Utilizzare il cavo di ricarica USB per collegare l'adattatore e caricare la batteria: quando è accesa la luce rossa, la batteria è in carica, se la luce è spenta, la batteria è completamente carica.

Nota: estrarre il cavo USB dal ventilatore una volta che la batteria è completamente carica.

## Pulizia e manutenzione

1. Prima di eseguire la procedura di pulizia, scollegare il ventilatore.
2. Non immergere l'apparecchio in acqua per pulirlo ma utilizzare un panno morbido.
3. Se si prevede di non utilizzare l'apparecchio per periodi prolungati, imballarlo correttamente e conservarlo in un luogo fresco e asciutto.

## Problemi comuni

Problemi	Causa	Soluzione
Il ventilatore non funziona	Il cavo di alimentazione USB non è collegato correttamente	Ricollegare il cavo di alimentazione
	Adattatore di alimentazione non conforme allo standard	Utilizzare l'adattatore fornito in dotazione
	Ventilatore danneggiato	Contattare l'assistenza clienti
La striscia di luce non si accende	L'alimentazione non è sufficiente	Utilizzare un adattatore standard da 2A
	Striscia di luce danneggiata	Contattare l'assistenza clienti
Impossibile caricare la batteria	Il modello acquistato non può essere ricaricato	Verificare il modello acquistato

## Dati tecnici del prodotto

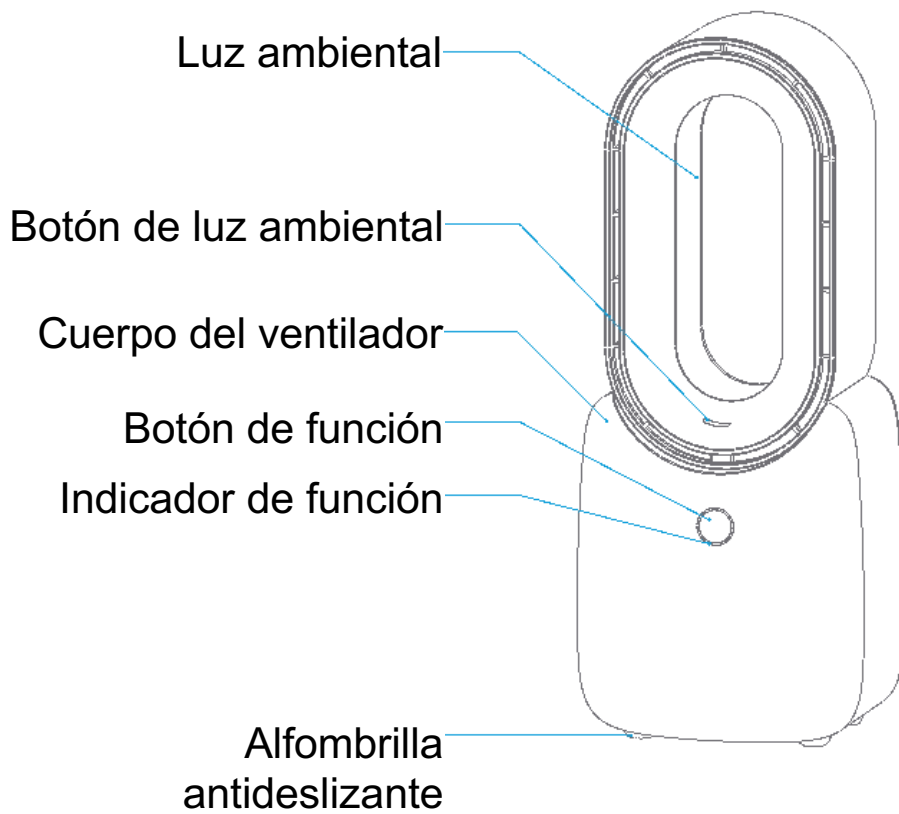
Nome prodotto	Ventilatore senza pale LILIUM
Modello	Cod.83904
Tensione nominale	CC 5V
Potenza nominale	5 W
Capacità batteria	2200mAh
Luce ambiente	inclusa

### Informazione sullo smaltimento delle apparecchiature elettriche ed elettroniche obsolete.



Questo simbolo sui prodotti e/o sulla documentazione di accompagnamento significa che i prodotti elettrici ed elettronici usati non devono essere mescolati con i rifiuti domestici generici. Per un corretto trattamento, recupero e riciclaggio, portare questi prodotti ai punti di raccolta designati, dove verranno accettati gratuitamente. Uno smaltimento corretto di questo prodotto contribuirà a far risparmiare preziose risorse e evitare potenziali effetti negativi sulla salute umana e sull'ambiente, che potrebbero derivare, altrimenti, da uno smaltimento errato. Per ulteriori dettagli contattare la propria autorità locale o il punto di raccolta più vicino.

## Descripción del producto



## Lista de piezas



Ventilador × 1



Cable de alimentación × 1

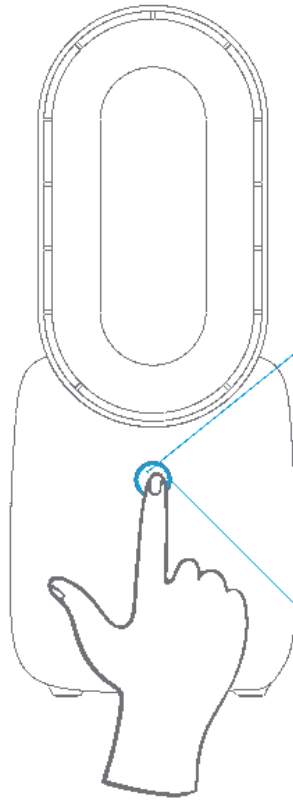


Manual de instrucciones × 1



## Instrucciones de uso

### Ajuste de la velocidad del viento



Modo natural: Toque la tecla de función para encender, toque prolongadamente la tecla de función y el ventilador puede pasar al modo natural, que el ventilador cambiará aleatoriamente entre los modos bajo, medio y alto.

Salir del modo natural: durante el modo natural, toque la tecla de función una vez, y saldrá del modo natural.

Indicador de velocidad del viento:

Bajo - Luz verde

Medio - Luz azul

Alto - Verde lima

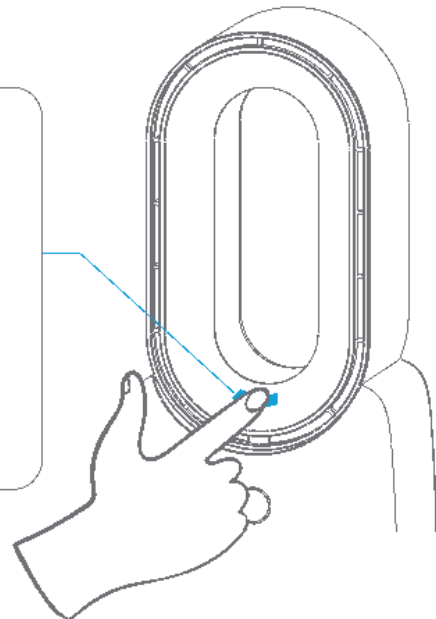
Apagado - Sin luz

Modo Natural - Luz aleatoria

### Uso de la luz ambiental

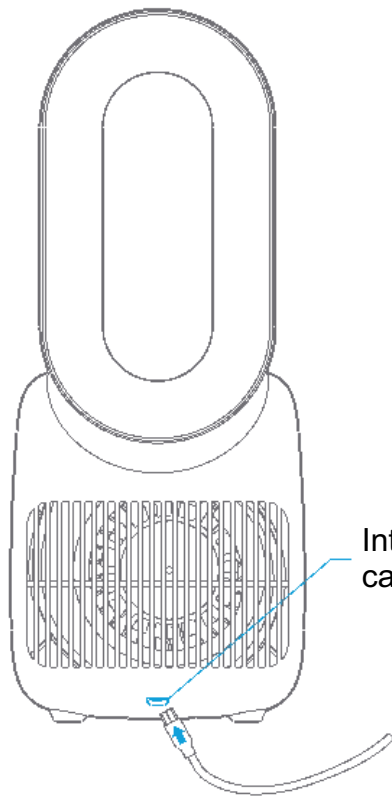
Pulse el botón táctil Luz ambiente para encender la luz. Vuelva a pulsar el botón para convertirlo en blanco, blanco cálido.

Alternar entre cian, rosa, naranja, siete colores y luces apagadas. La luz ambiente puede controlarse por separado cuando el ventilador no está encendido.

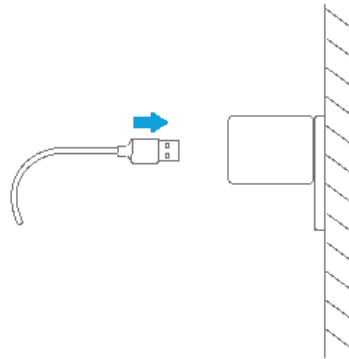


## Instrucciones de uso

Utilice el ventilador después de haberlo cargado completamente o provisto de una fuente de alimentación externa.



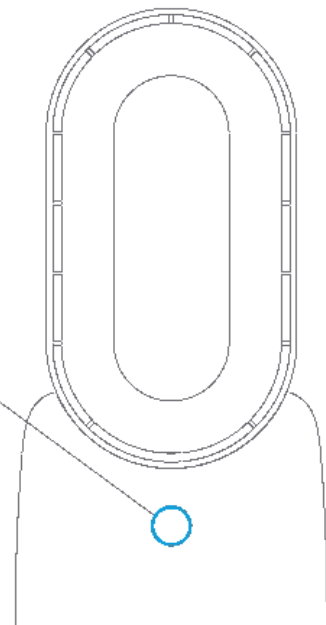
Interfaz de carga



Suministre electricidad de 110/220 V al adaptador de corriente y, a continuación, conecte el cable USB. Por último, conecte el cable USB al ventilador.

## Indicación de batería incorporada insuficiente y estado de carga

Batería insuficiente: la luz LED parpadeará en rojo 3 veces y, a continuación, se apagará automáticamente.  
La luz roja se encenderá si el ventilador está cargado por energía externa, y se apagará cuando esté lleno.



## **Consejos de uso: (Léalo antes de utilizarlo)**

No se puede encender/activar

Sugerencia: Normalmente, hemos activado la batería antes de enviarla, pero si no se puede encender, por favor, ayúdenos a comprobarlo de acuerdo con las dos formas siguientes:

① Tal vez la batería está agotada, por favor, utilice el cable USB y el adaptador para cargarlo, cuando la luz roja está encendida significa que está en la carga, la luz verde está encendida, está completamente cargada.

② Una vez cargado por completo, basta con pulsar el botón para encender el ventilador.

Si todavía no puede encenderlo después de cargarlo completamente, por favor ayúdenos a activar el ventilador antes de usarlo por primera vez.

Cómo activar el modo de protección de la batería: Toque el botón rápida y suavemente

### **No se puede ajustar el nivel del ventilador**

Sugerencia: El ventilador tiene 4 niveles de velocidad.

5. Velocidad baja del ventilador: Después de encender, toque el botón una vez, la luz de instrucción está en Verde
6. Velocidad media del ventilador: Después de encender, toque el botón dos veces, la luz de instrucción está en azul
7. Alta velocidad del ventilador: Después de encender, toque el botón tres veces, la luz de instrucción está en verde lima
8. Modo Viento Natural: En cualquier velocidad del ventilador, basta con tocar el botón de forma continua durante 3 segundos, la luz de instrucciones es de color aleatorio

### **Cómo ajustar el nivel**

Por ejemplo: si la luz está en la velocidad baja del ventilador (la luz verde está encendida), y usted apenas necesita tocar el botón dos veces, y entonces cambiará en la velocidad alta del ventilador

### **Apagar**

Modo 1: Si el ventilador está en cualquier velocidad del ventilador, sólo tiene que cambiar la velocidad del ventilador de alta, y luego toque una vez para apagar el ventilador

Por ejemplo: Si el ventilador está en velocidad media (la luz azul está encendida), puede

tocar una vez para activar la velocidad alta y, a continuación, tocar una vez para desactivarlo.

Modo 2: Si el ventilador está en modo Viento Natural: primero toque una vez y deje que el ventilador vuelva a cualquier velocidad baja, media o alta, luego apáguelo según el modo

## Carga

Utilice el cable de carga USB para conectar el adaptador para cargarlo, cuando la luz roja está encendida, significa en la carga, la luz está apagada, significa completamente cargado.

Nota: Quite el cable USB del ventilador después de cargarlo completamente.

## Limpieza y mantenimiento

4. Desenchufar antes de limpiar
5. El botón no puede sumergirse en el agua, use un paño suave para limpiarlo.
6. Si no lo va a utilizar durante un tiempo, guárdelo en un lugar fresco y seco.

## Problemas comunes

Problemas	Análisis de causas	Solución
No funciona	El cable de alimentación USB no está bien conectado	Vuelva a conectar el cable de alimentación
	La potencia de salida del adaptador no cumple la norma	Utilice el adaptador incluido en el paquete
	ventilador dañado	Póngase en contacto con el personal del servicio posventa
La banda luminosa no se enciende	La potencia no es suficiente	Utilice un adaptador estándar de 2A
	la tira de luz está dañada	Póngase en contacto con el personal del servicio posventa
no puede cargar	El modelo que ha adquirido no admite la carga	Confirme el modelo que ha adquirido

## Especificaciones del producto

Nombre del producto	Ventilador sin aspas
Modelo	Cod.83904
Tensión nominal	DC5V
Potencia nominal	5 W
Capacidad de la batería	2200mAh
Luz ambiental	Tiene

### Información sobre la eliminación de equipos eléctricos y electrónicos obsoletos.



Este símbolo en los productos y/o en la documentación que los acompaña significa que los productos eléctricos y electrónicos usados no deben mezclarse con la basura doméstica general. Para su correcto tratamiento, recuperación y reciclaje, lleve estos productos a los puntos de recogida designados, donde serán aceptados gratuitamente.

La eliminación correcta de este producto ayudará a ahorrar valiosos recursos y a evitar los posibles efectos negativos sobre la salud humana y el medio ambiente que podrían derivarse de una eliminación incorrecta. Para más información, póngase en contacto con su ayuntamiento o con el punto de recogida más cercano.

## **CONTENUTO DELLA DICHIARAZIONE DI CONFORMITA' CE**

FERRITALIA Soc. Coop., distributrice per l'Europa dei prodotti MAURER, dichiara che il prodotto ventilatore a batteria cod.83904 è conforme alle direttive europee 2006/42/EU, 2014/30/EU, 2014/35/EU, 2011/65/EU + (EU) 2015/863, 2013/56/EU.

## **CONTENIDO DE LA DECLARACIÓN DE CONFORMIDAD CE**

FERRITALIA Soc. Coop., distribuidor europeo de productos MAURER, declara que el ventilador código de producto 83904 cumple con las Directivas Europeas 2006/42/UE, 2014/30/UE, 2014/35/UE, 2011/65/UE + (UE) 2015/863, 2013/56/EU .  
DISTRIBUIDOR PARA ESPAÑA A FORGED TOOL S.A. - Avda. Andalucía s/n - 18015 Granada - SPAIN

Responsabile tecnico/Technical manager/Director tecnico: Paolo Lain

FERRITALIA Soc.Coop. - Via Longhin, 71 - 35129 Padova – ITALY

[www.ferritalia.it](http://www.ferritalia.it)