

SPECIFICHE TECNICHE - TECHNICAL SPECIFICATION - ESPECIFICACIONES TÉCNICAS

Materiale / Material / Material	Ghisa smaltata Enamelled cast iron / Hierro fundido esmaltado
Dimensioni Size / Dimensiones	52x35x17 cm
Peso / Weight / Peso	3,2 kg
Potenza / Gas rate / nom. cond.	6,5 Kw
Gas	Butano (G30), propano (G31)/ Propane (G30) Butane (G31)
Pressione gas Gas pressure / Presion del gas	30mbar
Consumo gas consumption / Consumo gas	450g/h (G30 butano)
Accensione ignition / encendido	Manuale / manual
Uso / Use	Esterno / Outdoor / Externo

ITALIANO:

Il fornellone in ghisa è progettato per la cottura all'aperto. È un fornello per uso domestico alimentato esclusivamente a gas butano o propano.

PRIMA DELL'USO

- Leggere attentamente questo manuale d'uso ogni volta che si utilizza il fornello.
- Conservare questo manuale d'uso per riferimento futuro.
- Verificare il buono stato dell'apparecchio, prestando particolare attenzione alla valvola.
- Non lasciare mai l'apparecchio incustodito quando è acceso.
- Scollegare la bombola del gas dopo ogni utilizzo.
- Tenere il dispositivo fuori dalla portata dei bambini.
- Verificare che il gas che si intende utilizzare sia compatibile con la cucina a gas.

CONDIZIONI D'USO

Posizionare il dispositivo su una superficie orizzontale rigida. Deve essere utilizzato solo in luoghi esterni, lontano da materiali infiammabili.

PRECAUZIONI

- Non spostare il fornello a gas quando è in uso.
- Una volta terminato l'utilizzo del prodotto chiudere la valvola del gas e la valvola di scarico della bombola.
- Solo per uso esterno.

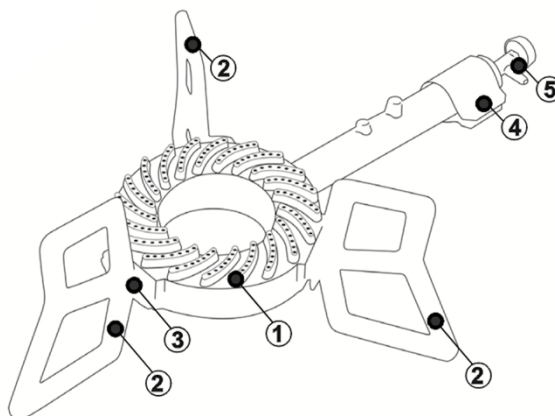
MONTAGGIO E UTILIZZO

Elenco dei componenti:

- 1 fornello in ghisa (1).
- 3 gambe in ghisa (2).
- 6 viti M6x12.
- 1 Regolatore aria/gas (4).
- 1 valvola gas (5).

ASSEMBLAGGIO:

- Collegare ciascuna gamba (2) alle tre staffe (3) del bruciatore (1) utilizzando due viti M6x12 per gamba. Per questa operazione sarà necessario un cacciavite (non incluso). Per garantire una buona stabilità, l'estremità larga delle gambe deve essere a contatto con il suolo.
- Montare la valvola gas (5) sull'anello.
- Regolare la miscela aria/gas utilizzando il regolatore (4). L'intensità della fiamma si regola tramite il regolatore.
- Collegare il tubo del gas alla valvola di sicurezza. Il giunto deve essere fissato con una fascetta per evitare perdite di gas.



ENGLISH:

The cast iron burner is designed for outdoor cooking. It is a gas ring for domestic use fuelled exclusively by butane or propane gas.

BEFORE USE

- Read this instruction sheet carefully every time you use the gas ring.
- Keep this instruction sheet for future reference.
- Check that the device is in good condition, paying special attention to the valve.
- Never leave the appliance unattended when turned on.
- Disconnect the gas cylinder after every use.
- Keep the device out of the reach of children.
- Check that the gas you intend to use is compatible with the gas cooker.

CONDITIONS OF USE

It is recommended to place the device on a rigid horizontal surface. It must only be used in outdoor locations away from flammable material.

ASSEMBLY AND USE

Component list:

- 1 cast iron gas ring (1).
- 3 cast iron legs (2).
- 6 M6x12 screws.
- 1 Air/gas regulator (4).
- 1 gas valve

ASSEMBLY

- Connect each leg (2) to the three brackets (3) of the burner (1) using two M6x12 screws per leg. A screwdriver will be required for this operation (not included). To ensure good stability the wide end of the legs must be in contact with the ground.
- Mount the gas valve (5) on the ring (1).
- Adjust the air/gas mixture using the regulator (4). The intensity of the flame is adjusted by using the regulator.
- Connect the gas hose to the safety valve. The coupling must be secured with a clamp to prevent gas leaks.

ESPAÑOL:

La estufa de hierro fundido está diseñada para cocinar al aire libre. Es una estufa de uso doméstico alimentada exclusivamente con gas butano o propano.

ANTES DE USAR

- Lea atentamente este manual de usuario cada vez que utilice la estufa.
- Guarde este manual de usuario para consultarlo en el futuro.
- Comprobar el buen estado del aparato, prestando especial atención a la válvula.
- Nunca deje el aparato desatendido cuando esté encendido.
- Desconecte la bombona de gas después de cada uso.
- Mantenga el dispositivo fuera del alcance de los niños.
- Comprueba que el gas que vas a utilizar es compatible con tu cocina de gas.

CONDICIONES DE USO

Coloque el dispositivo sobre una superficie horizontal dura. Sólo debe utilizarse en exteriores, lejos de materiales inflamables.

PRECAUCIONES

- No mueva la estufa de gas cuando esté en uso.
- Una vez que haya terminado de utilizar el producto, cierre la válvula de gas y la válvula de descarga del cilindro.
- Sólo para uso externo.

ASAMBLEA:

- Conecte cada pata (2) a los tres soportes (3) del quemador (1) utilizando dos tornillos M6x12 por pata. Necesitará un destornillador (no incluido) para esta operación. Para garantizar una buena estabilidad, el extremo ancho de las patas debe estar en contacto con el suelo.
- Montar la válvula de gas (5) en el anillo.
- Regular la mezcla aire/gas mediante el regulador (4). La intensidad de la llama se regula mediante el regulador.
- Conectar el tubo de gas a la válvula de seguridad. La junta debe fijarse con una abrazadera para evitar fugas de gas.

