

MAURER®

Stufa alogena
Calentador halógeno



Mod. TONGAREVA (cod. 83137)

Manuale istruzioni
Manual de instrucciones

ITALIANO (lingua originale)
ESPAÑOL

**Questo prodotto è adatto all'uso in ambienti ben isolati
o per un uso occasionale**

**Este artículo solo debe utilizarse en espacios bien aislados
o para uso ocasional**

Distribuzione



PADOVA (Italy)

1. DATI TECNICI

MODELLO	Cod. 83137
Voltaggio	220-240V~ 50/60Hz
Potenza	650W 1300W 2000W
Peso	1,8 kg

Gentile cliente,

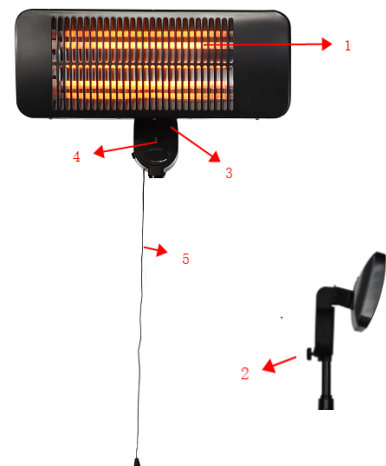
La ringraziamo per aver scelto uno dei nostri prodotti.



Attenzione: Le chiediamo di leggere e conservare questo manuale d'istruzioni.

DESCRIZIONE COMPONENTI:

- 1 gruppo elemento riscaldante
- 2 manopola
- 3 corpo
- 4 Indicatore di modalità di funzionamento
- 5 interruttori a tirante



2. AVVERTENZE

Rimuovere l'imballaggio e assicurarsi che l'apparecchio sia intatto.

In caso di dubbi non usare l'apparecchio e contattare il Rivenditore.

Non lasciare il materiale d'imballaggio come il sacchetto e i punti metallici alla portata dei bambini.

Prima di premere l'interruttore controllare se il voltaggio e la frequenza dell'impianto corrispondono a quelle indicate nell'apparecchio.

L'apparecchio deve essere collegato ad un impianto elettrico, efficiente e conforme alle normative in vigore.

L'impianto elettrico deve essere adeguato alla potenza nominale dell'apparecchio e deve essere fornito con il filo a terra.

Usare l'apparecchio solo per l'impiego previsto, ovvero riscaldatore per uso domestico.

NON IMPIEGARE PER ALTRI USI potrebbe diventare pericoloso.

L'azienda produttrice non è responsabile per danni causati da un uso improprio o errato.

L'uso di tutti gli apparecchi elettrici richiama la consapevolezza di alcune norme base come:

- Non toccare mai la stufa durante il funzionamento (rischio di ustioni).
- Non toccare l'apparecchio con mani o piedi bagnati

- Non ruotare mai la parte riscaldante durante il funzionamento. Per modificare l'angolo di inclinazione della parte riscaldante, si consiglia di attendere 15 minuti dopo lo spegnimento del riscaldatore.

Anche se l'elemento riscaldante ha smesso di brillare, potrebbe essere ancora molto caldo e potenzialmente pericoloso. Verificare che l'indicatore di selezione (5) sia in posizione "off" prima di intraprendere qualsiasi azione.

- non esporre l'apparecchio a condizioni atmosferiche come sole, pioggia etc.

- L'apparecchio deve essere sempre posizionato su di una superficie piana e stabile.

Spegnere l'interruttore e staccare la spina prima della pulizia.

Quando l'apparecchio non viene utilizzato spegnere l'interruttore e staccare la spina.

Mettere l'apparecchio in una zona sicura in quanto potrebbe essere maneggiato in maniera rischiosa dai bambini.

Non usare l'apparecchio vicino a lavelli, vasche da bagno o piscine (distanza minima 1 metro). Non tirare il cavo dell'apparecchio quando è ancora caldo.

Il corretto utilizzo dell'apparecchio si ottiene se il radiatore è in posizione verticale.

Non accendere l'apparecchio vicino a mobili, tende, scaffali.

Non usare l'apparecchio vicino a materiali o liquidi infiammabili e fate attenzione che il cavo passi sempre dietro alla griglia.

Questo prodotto è progettato per l'uso in giardino e può essere utilizzato all'aperto. Sebbene sia per uso esterno, la spina di alimentazione principale deve essere collegata all'alimentazione solo all'interno.

La stufa deve essere posizionato ad un'altezza minima di 1,8 metri.

3. ATTENZIONE

Non collegare l'apparecchio a dispositivi automatici di accensione (timer) o di controllo della temperatura per evitare qualsiasi rischio di surriscaldamento quando l'apparecchio è coperto o in movimento e non controllato.

Non coprire l'apparecchio per evitare il rischio di surriscaldamento.

Nel caso il cavo fosse danneggiato portare l'apparecchio al più vicino rivenditore per la sostituzione.

Bambini, anziani e persone disabili non sono spesso consapevoli del pericolo che può portare un uso improprio dell'apparecchio.

L'apparecchio dovrebbe essere usato con la supervisione di un adulto.

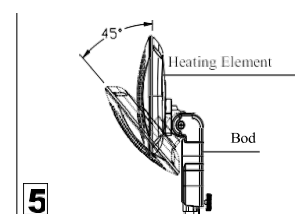
Non collegare l'apparecchio ad una prolunga o ad una spina multipla.

Prima della pulizia, trasporto o manutenzione spegnere l'intero sistema.

Se è richiesta qualche riparazione si prega di contattare solo i centri assistenza approvati e chiedere il pezzo originale. Diversamente la sicurezza dell'apparecchio potrebbe essere compromessa.

4. ASSEMBLAGGIO

Il gruppo dell'elemento riscaldante può essere regolato su diverse angolazioni da 0° a 45°. (Fig.5)



5. ISTRUZIONI D'USO



Attenzione: Inserire la spina dell'apparecchio. Controllare che la presa eroghi non meno di 10 ampere.

• Modalità di funzionamento

La stufa viene accesa tramite l'interruttore a corda. La leggera vibrazione percepibile all'accensione dell'apparecchio cesserà dopo pochi secondi.

Modalità:

- Posizione 0: Stop
- Posizione 1: 650 W (minima potenza)
- Posizione 2: 1300W (potenza media)
- Posizione 3: 2000 W (massima potenza)

• Sistema di sicurezza

La stufa è dotata di un interruttore antiribaltamento, che spegnerà la stufa in caso di ribaltamento e la riaccenderà automaticamente quando viene riportata in posizione verticale.

6. MANUTENZIONE

L'apparecchio necessita di una pulizia solamente esterna.

Dopo l'uso e prima della pulizia scollegare sempre l'apparecchio dalla presa di corrente e attenderne il raffreddamento.

Pulire la griglia dalla polvere mediante una spazzola o un aspira polvere.

Non pulire le parti verniciate con solventi e usare solo un panno umido.

7. GARANZIA

Questo apparecchio è garantito per un periodo di 24 mesi contro eventuali difetti di fabbricazione.

La garanzia copre il normale funzionamento del prodotto e non include difetti causati da usura, impropria manutenzione, manomissioni dell'utensile da parte di persone non specializzate, uso improprio dell'utensile, uso di accessori non idonei, sovraccarico, ecc.

La garanzia sarà effettiva se la data di acquisto verrà comprovata da fattura, bolla di consegna o scontrino fiscale.

Informazione sullo smaltimento delle apparecchiature elettriche ed elettroniche obsolete.



Questo simbolo sui prodotti e/o sulla documentazione di accompagnamento significa che i prodotti elettrici ed elettronici usati non devono essere mescolati con i rifiuti domestici generici. Per un corretto trattamento, recupero e riciclaggio, portare questi prodotti ai punti di raccolta designati, dove verranno accettati gratuitamente. Uno smaltimento corretto di questo prodotto

contribuirà a far risparmiare preziose risorse e evitare potenziali effetti negativi sulla salute umana e sull'ambiente, che potrebbero derivare, altrimenti, da uno smaltimento errato. Per ulteriori dettagli contattare la propria autorità locale o il punto di raccolta più vicino.

1. DATOS

MODELO	83137
Voltaje	220-240V~ 50/60Hz
Consumo	650W 1300W 2000W
Peso	1,8 kg

Estimado cliente:

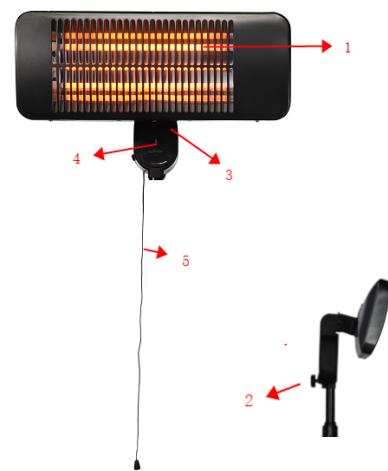
Le agradecemos la adquisición de este producto.



Atención: Le rogamos lea atentamente este manual de instrucciones.

DESCRIPCIÓN DE COMPONENTE:

- 1 conjunto de elementos calefactores.
- 2 perillas
- 3 cuerpo
- 4 Indicador de modo de funcionamiento
- 5 interruptores de tiro



2. PRECAUCION

Retire el envoltorio y asegúrese de que el aparato esté intacto.

En caso de duda no lo use y contacte con su punto de venta.

No deje los envoltorios como bolsas, etc. al alcance de los niños. Antes de enchufarlo compruebe que el voltaje y la frecuencia de la instalación coincide con la indicada en el aparato.

Este aparato debe ser conectado a un circuito de acuerdo con la normativa eléctrica en vigor.

Este aparato está provisto de cable de tierra.

No utilice este aparato con un uso distinto al de estufa.

El fabricante no será responsable de los daños producidos en el aparato debido a un mal uso.

El uso de este aparato debe comprender el cumplimiento de ciertas normas:

- Nunca toque la estufa durante el funcionamiento (riesgo de quemaduras).
- No toque el aparato con las manos o los pies mojados.
- Nunca gire la parte de calentamiento durante el funcionamiento. Para cambiar el ángulo de inclinación de la parte calefactora, se recomienda esperar 15 minutos después de apagar el calefactor.

Incluso si el elemento calefactor ha dejado de brillar, aún puede estar muy caliente y ser potencialmente peligroso. Verifique que el indicador de selección (5) esté en la posición "apagado" antes de realizar cualquier acción.

- El aparato debe situarse sobre una superficie plana y estable.
- Desconecte y desenchufe el aparato antes de limpiarlo.
- Cuando el aparato no esté en uso apáguelo y desenchúfelo.

- No use este aparato cerca de tuberías de baño, duchas, lavabos o piscinas (distancia mínima de 1m.)
- No ponga el cable sobre el aparato mientras este aun caliente.
- El uso correcto del aparato se obtiene utilizándolo de forma vertical. Nunca encienda este aparato cerca de muebles, cortinas, estanterías etc.
- Nunca use este aparato cerca de líquidos o materiales inflamables.

Este producto está diseñado para uso en el jardín y se puede utilizar al aire libre. Aunque es para uso en exteriores, el enchufe de alimentación principal solo debe conectarse a la fuente de alimentación en interiores.

La estufa debe colocarse a una altura mínima de 1,8 metros.

3. ATENCION

Nunca conecte este aparato a ningún sistema de conexión automática o a un sistema térmico de control debido a que podrían producirse sobrecalentamientos.

No cubra el aparato mientras esté funcionando para evitar riesgos de sobrecalentamiento.

En caso de que el cable de alimentación esté dañado diríjase a su punto de venta para su cambio.

Este aparato debe siempre usarse bajo la supervisión de un adulto capacitado (niños, ancianos, personas discapacitadas corren el riesgo de hacer un uso inapropiado del aparato).

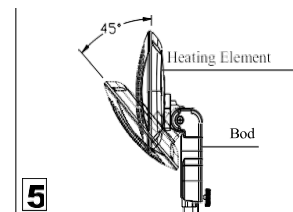
No enchufe este aparato a extensibles o bases múltiples.

No dañe ni doble el cable de alimentación. Antes de limpiar, transportar, o realizar cualquier área de mantenimiento del aparato desconecte todo el sistema.

Para cualquier tipo de reparación le rogamos contacte con su punto de venta y exija siempre piezas de recambio originales cuando se necesiten.

4. ASAMBLEA

El conjunto del elemento calefactor se puede ajustar en diferentes ángulos de 0° a 45°.(Fig.5)



5. OPERACIÓN



Atención: Enchufe el aparato. Compruebe que la instalación dispone al menos de 10 amperios de capacidad de corriente

Modo operativo

La estufa se enciende a través del interruptor de tiro. La ligera vibración que se puede sentir cuando se enciende el aparato se detendrá después de unos segundos.

Modo:

- Posición 0: Parada
- Posición 1: 650 W (potencia mínima)
- Posición 2: 1300W (potencia media)
- Posición 3: 2000 W (potencia máxima)

Sistema de seguridad

La estufa está equipada con un interruptor antivuelco, que apagará la estufa si se vuelca y la volverá a encender automáticamente cuando regrese a la posición vertical.

6. MANTENIMIENTO

Este aparato sólo necesita una limpieza externa de forma regular.

Después del uso y antes de limpiarlo desconecte el aparato y espere a que se enfríe.

Limpie la rejilla de polvo. Nunca pinte las partes pintadas con disolvente y use siempre un trapo ligeramente húmedo.

7. GARANTÍA

Este aparato está garantizado por un periodo de 24 meses contra eventuales defectos de fabricación. La garantía cubre el normal funcionamiento del producto y no incluye defectos causados por el uso impropio del mismo, falta de mantenimiento por parte de personas no especializadas, tampoco cubre el uso impropio de accesorios no idóneos etc.

La garantía será efectiva una vez se compruebe la fecha de adquisición en la factura, albaran.

Información sobre la eliminación para los usuarios de equipos eléctricos y electrónicos usados



La aparición de este símbolo en un producto y/o en la documentación adjunta indica que los productos eléctricos y electrónicos usados no deben mezclarse con la basura doméstica general. Para que estos productos se sometan a un proceso adecuado de tratamiento, recuperación y reciclaje, llévelos a los puntos de recogida designados, donde los admitirán sin coste alguno. Si desecha el producto correctamente, estará contribuyendo a preservar valiosos

recursos y a evitar cualquier posible efecto negativo en la salud de las personas y en el medio ambiente que pudiera producirse debido al tratamiento inadecuado de desechos. Póngase en contacto con su autoridad local para que le informen detalladamente sobre el punto de recogida más cercano.

CONTENUTO DELLA DICHIARAZIONE DI CONFORMITA' CE

FERRITALIA Soc. Coop., distributrice per l'Europa dei prodotti MAURER, dichiara che la stufa cod.83137 mod. Tongareva è conforme alle direttive europee 2014/35/EU, 2014/30/EU, 2011/65/EU.

CONTENIDO DE LA DECLARACIÓN DE CONFORMIDAD CE

FERRITALIA Soc. Coop., distribuidor para Europa de los productos MAURER, declara que el producto cod.83137 mod. Tongareva, está de acuerdo con las Directivas Europeas 2014/35/EU, 2014/30/EU, 2011/65/EU.

DISTRIBUIDOR PARA ESPAÑA A FORGED TOOL S.A. - Avda. Andalucía s/n - 18015 Granada
- SPAIN

Responsabile tecnico/Technical manager/Director tecnico: Paolo Lain