

YAMATO

**Aspiracenere Elettrico
Ash Vacuum Cleaner
Aspirador de ceniza**

mod. CINIX - cod. 93740



**Manuale istruzioni
Instruction manual
Manual de instrucciones**

ITALIANO (originale)
ENGLISH
SPANISH

Distribuzione  **FERRITALIA**  **PADOVA-ITALY**

DATI TECNICI

Modello	CINIX
Codice	93740
Potenza	800W
Capacità serbatoio	15 L inox
Tubo	44mm x 1,2m
Capacità aspirazione	≥16Kpa
Livello potenza sonora LwA	71 dB
Livello pressione sonora LpA	61 dB

USO CONFORME

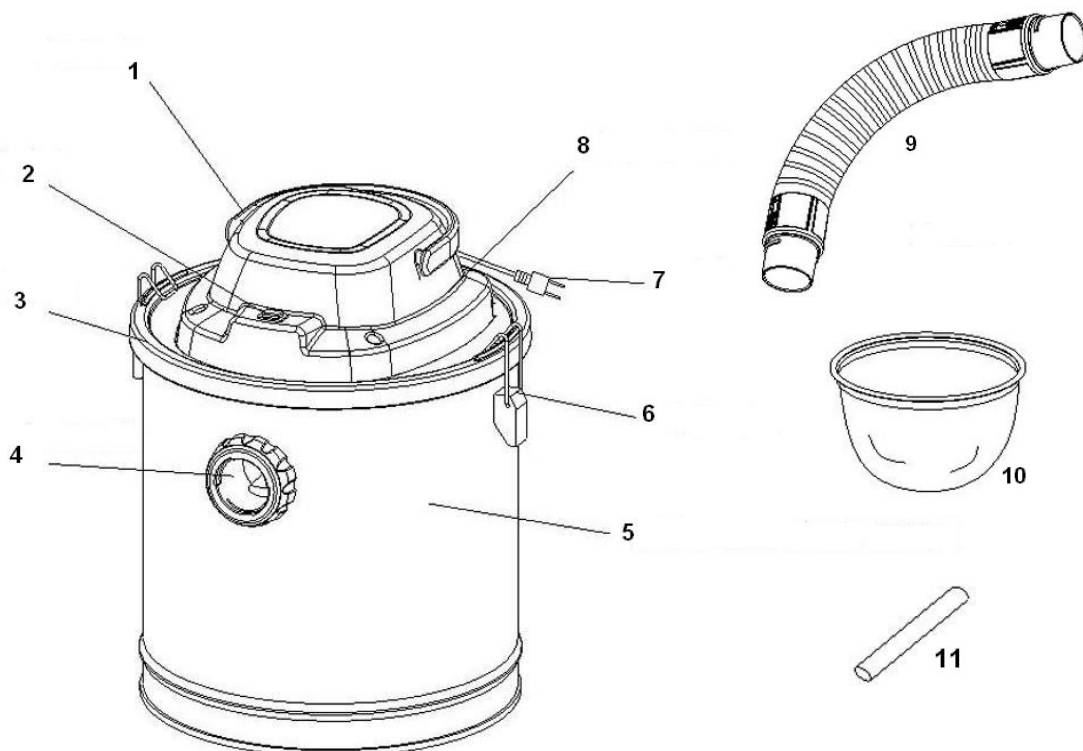
L'aspiraceneri è progettato per aspirare cenere e polvere al di sotto di una temperatura di 50°C. Qualora venga utilizzato per aspirare ceneri o polvere a temperature superiori ai 50°C, decade la garanzia ed il costruttore non si fa carico di eventuali danni alla macchina o all'utilizzatore.

AVVERTENZE PRIMA DELL'USO

- Prima della messa in funzione verificare che l'impianto elettrico possa sopportare l'assorbimento di corrente indicato sulla targhetta dell'aspiraceneri.
- Staccare il cavo di alimentazione della corrente elettrica dalla presa prima di ogni manutenzione, prima di ogni operazione di pulizia e ogni volta che viene aperto il coperchio superiore.
- Per staccare il cavo di alimentazione dalla presa afferrare bene la spina, non tirare mai il cavo stesso.
- Non lasciare la macchina incustodita durante il funzionamento.
- Non permettere l'utilizzo ai bambini o a persone incapaci.
- Al fine di prevenire incidenti evitare di posizionare oggetti sul cavo di alimentazione. Controllare frequentemente lo stato di funzionalità del cavo di alimentazione della corrente elettrica che deve essere sempre in condizioni perfette.
- Se il cavo di alimentazione della corrente elettrica è usurato o presenta abrasioni o anomalie interrompere immediatamente l'utilizzo o contattare l'assistenza tecnica.
- Non aspirare oggetti o liquidi pericolosi come combustibili, sigarette accese, infiammabili e liquidi o oggetti esplosivi.
- Dopo l'utilizzo riporre la macchina in ambiente asciutto e ventilato.
- Non smontare l'interruttore o le parti elettriche.
- Non utilizzare l'aspiraceneri senza aver prima montato il filtro.
- Ogni tipo di intervento tecnico deve essere eseguito da un centro autorizzato.
- Non utilizzare l'aspiraceneri per usi diversi da quelli prescritti.
- Utilizzare soltanto parti di ricambio ed accessori originali dati in dotazione dal fornitore.

AVVERTENZA: rischio di incendio

- non raccogliere ceneri calde, incandescenti o ardenti. Raccogliere solo cenere fredda;
- il contenitore della polvere deve essere svuotato e pulito prima e dopo ogni utilizzo;
- non utilizzare sacchetti di carta per la polvere o realizzati con materiali infiammabili simili;
- non utilizzare nessun altro aspirapolvere per aspirare la cenere;
- non appoggiare l'aspiratore cenere su superfici infiammabili o polimeriche, compreso moquette e piastrelle in vinile.



1. Maniglia
2. Interruttore
3. Coperchio Motore
4. Bocca di aspirazione
5. Serbatoio inox
6. Gancio per chiusura
7. Cavo di alimentazione
8. Motore
9. Tubo in metallo
10. Filtro
11. Bocchetta di aspirazione

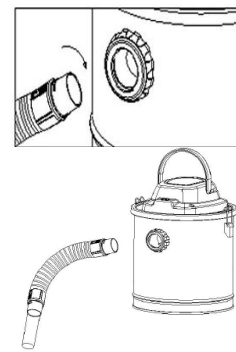
UTILIZZO E FUNZIONI DEI COMPONENTI

Tubo in metallo: Bocchettone del tubo in alluminio da utilizzare per l'aspirazione della cenere.

Interruttore elettrico: Avvia e arresta il motore elettrico.

Componenti della macchina

- 1) Sballare i vari componenti dell'imballo originale e verificare che siano presenti tutte le parti componenti l'aspiraceneri.
- 2) Aprire il coperchio principale.
- 3) Montare il filtro in modo che copra l'intero bordo superiore del serbatoio.
- 4) Montare nuovamente il coperchio principale sul serbatoio.
- 5) Inserire la parte flessibile del tubo di aspirazione nella apposita sede ed innestare sull'altro lato del tubo la parte terminale (bocchettone)



Utilizzo della macchina

Per l'aspirazione della cenere deve sempre essere montato il filtro.

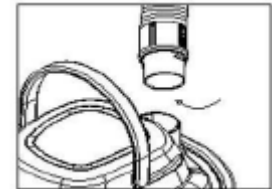
Pulire regolarmente il filtro di aspirazione.

Pulire il filtro: il filtro può essere lavato con acqua calda, sapone e una spazzola. Prima di utilizzare nuovamente il filtro assicurarsi che sia completamente asciutto. Il filtro può essere pulito anche sbattendolo o soffiandolo con dell'aria compressa.



Durante l'aspirazione della cenere assicurarsi che questa non superi la temperatura di 50°C. L'aspiracenera non è progettato per operare a temperature superiori. Qualora venga utilizzato a temperature superiori la garanzia decade.

Nel caso fuoriesca dalla testata polvere è necessario togliere il vecchio filtro e dopo aver pulito con cura sia il filtro che il fusto far andare a vuoto l'aspiracenera per alcuni minuti fino a che non ha espulso tutta la polvere che è entrata nel vano testata. Tale operazione si deve fare all'esterno. Per chi è dotato di un compressore d'aria potrà soffiare contemporaneamente per aiutare lo smaltimento della cenere, a questo punto rimontare il nuovo filtro.



In tutti quei casi in cui il cliente insista nell'uso dell'attrezzatura anche con fuoriuscita di polvere dalla testata la conseguenza a breve medio termine sarà un motore bruciato, e non potrà essere riconosciuto in garanzia.

Funzione soffiante

Inserendo il tubo nell'uscita dell'aria posizionata nella parte superiore del motore si può usare l'aspiracenera come soffiatore.

Dopo l'utilizzo

- 1) Spegnerne l'interruttore
- 2) Staccare il cavo di alimentazione flessibile dal raccordo di innesto.
- 3) Smontare il tubo flessibile dal raccordo di innesto.
- 4) Lasciare raffreddare completamente la cenere.
- 5) Svuotare il contenitore della cenere e pulirlo utilizzando acqua.
- 6) Per pulire il contenitore utilizzare un panno inumiditi in acqua.
- 7) **Pulire il filtro come descritto precedentemente.**

Pulizia e manutenzione

Pulire frequentemente e con cura tutte le parti a contatto con la cenere utilizzando un panno inumidito in acqua.

GARANZIA

Questo apparecchio è garantito per un periodo di 24 mesi contro eventuali difetti di fabbricazione. La garanzia copre il normale funzionamento del prodotto e non include difetti causati da usura, impropria manutenzione, manomissioni dell'utensile da parte di persone non specializzate, uso improprio dell'utensile, uso di accessori non idonei, sovraccarico della macchina, ecc. Alcune componenti sono soggette ad una normale usura e non sono quindi coperti dalla garanzia. Tra questi sono inclusi il filtro e gli accessori. La garanzia sarà effettiva se la data di acquisto verrà comprovata da fattura, bolla di consegna o scontrino fiscale come pezza giustificativa.

Informazione sullo smaltimento delle apparecchiature elettriche ed elettroniche obsolete.



Questo simbolo sui prodotti e/o sulla documentazione di accompagnamento significa che i prodotti elettrici ed elettronici usati non devono essere mescolati con i rifiuti domestici generici. Per un corretto trattamento, recupero e riciclaggio, portare questi prodotti ai punti di raccolta designati, dove verranno accettati gratuitamente. Uno smaltimento corretto di questo prodotto contribuirà a far risparmiare preziose risorse e evitare potenziali effetti negativi sulla salute umana e sull'ambiente, che potrebbero derivare, altrimenti, da uno smaltimento errato. Per ulteriori dettagli contattare la propria

autorità locale o il punto di raccolta più vicino

TECHNICAL DATA

Model	CINIX
Code	93740
Power	800W
Tank capacity	15 L inox
Tube	44mm x 1,2m
Vacuum degree	≥16Kpa
Sound power level LwA	71 dB
Sound pressure level LpA	61 dB

INTENDED USE

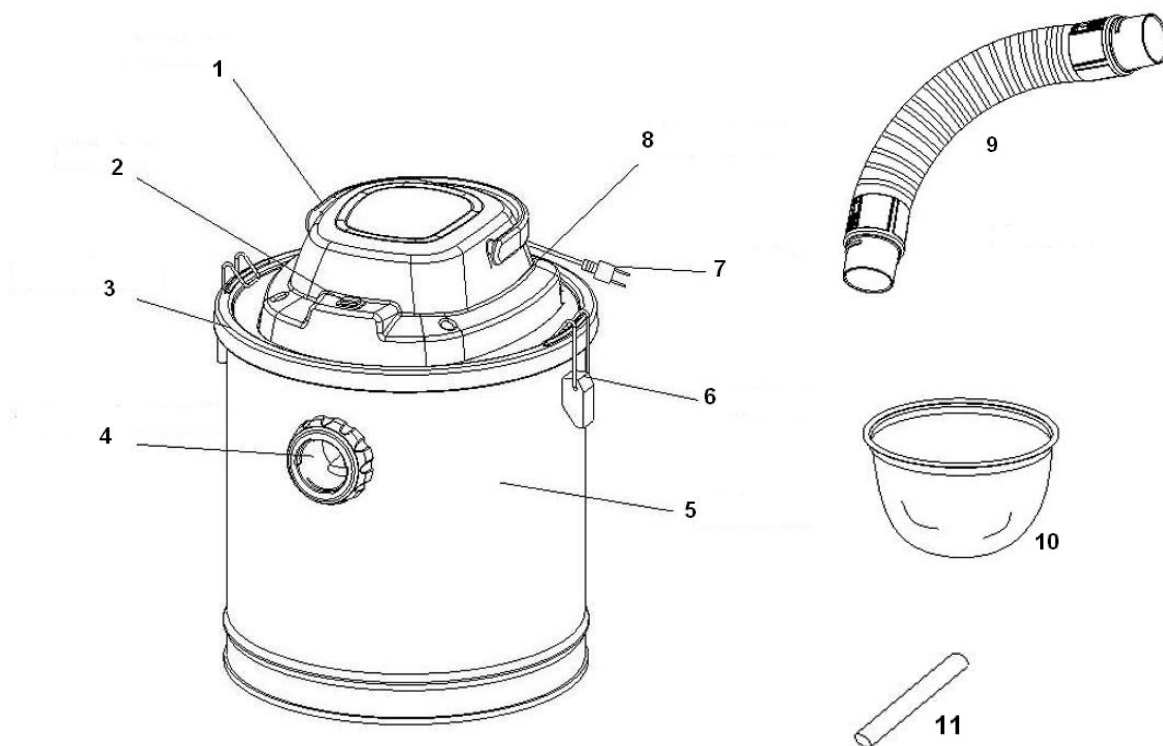
The ash vacuum cleaner is designed to vacuum up ash below the temperature of 50°C. If used to vacuum up ash above the temperature of 50°C, the product warranty shall no longer hold, and the manufacturer or importer shall not be held responsible for any damages suffered by the machine.

ATTENTION POINTS BEFORE

- Before switching on, ensure the electrical system supports the electrical input indicated on the metal plate located on the ash vacuum cleaner.
- Unplug the power cable before all maintenance and cleaning operations and every time the upper lid is removed.
- When unplugging the power cable, grasp the plug itself; never pull on the cable.
- Never leave the device unattended when in use.
- The ash vacuum cleaner must not be used by children or infirm persons
- To prevent accidents, do not place any object on the power cable. Check the power cable regularly for wear and tear.
- If the power cable is worn, frayed or damaged generally, stop using instantly and contact the technical assistance desk.
- Do not vacuum up hazardous objects or liquids such as fuels, lighting cigarettes, inflammables and explosive liquids or objects.
- After use, store in a dry, ventilated area.
- Do not take apart the switch or other electrical components.
- Install the filter before using the ash vacuum cleaner.
- Technical maintenance must be conducted exclusively by authorised parties.
- Do not use the ash vacuum cleaner for uses other than those prescribed.
- Use exclusively original spare parts and accessories provided by the supplier.

WARNING: risk of fire

- do not collect hot, incandescent or burning ashes. Collect only cold ash;
- the dust container must be emptied and cleaned before and after each use;
- do not use paper bags for dust or similar flammable materials;
- do not use any other vacuum cleaner to suck up the ash;
- do not place the ash vacuum cleaner on flammable or polymeric surfaces, including carpet and vinyl tiles.



1. Handle
2. Switch
3. Motor cover
4. Air inlet mouth
5. Stainless steel barrel
6. Hook for clasp
7. Cable
8. Motor
9. Tube
10. Filter
11. Aluminium inlet tube

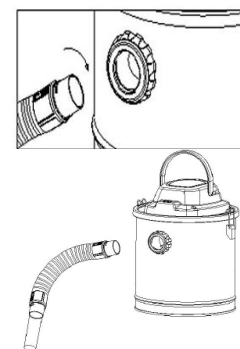
USE AND FUNCTIONS OF THE COMPONENTS

Aluminium tube: Aluminium pipe union to be used to vacuum up ash.

Electrical switch: Switches the electrical motor on and off.

Machine components

- 1) Remove the various components of the ash vacuum cleaner from the original packaging, ensuring there are no components missing.
- 2) Remove the main lid.
- 3) Install the filter in place.
- 4) Place the main lid back onto the tank.
- 5) Insert the flexible part of the vacuum tube in place and fix the end piece (pipe union) onto the other end of the tube



Using the machine

Before vacuuming up ash, always ensure the filter is installed.

Regularly clean the vacuum filter.

The filter bag should be washed by clean and warm water, soap and a scour. Before use again the filter be sure it's completely dry. The filter could be cleaned by shaking or spraying compressed air.



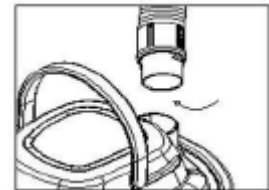
When vacuuming up ash, ensure this does not exceed the temperature of 50°C. The ash vacuum cleaner is not designed for use at higher temperatures. If used at higher temperatures, the product warranty shall no longer hold.

If dust escapes from the head, remove the old filter and after having carefully cleaned both the filter and the drum, let the ash vacuum cleaner run empty for a few minutes until it has expelled all the dust that has entered the head compartment. This operation must be done externally. For those equipped with an air compressor, it will be possible to blow at the same time to help dispose of the ash, at this point reassemble the new filter.

In all those cases in which the customer insists on using the equipment even with the leakage of powder from the head, the short-medium term consequence will be a burnt engine, and cannot be recognized under warranty.

Blowing function

When you want to use the blowing function, insert the hose connector into the blowing mouth as picture shows.



After use

- 1) Switch off.
- 2) Remove the flexible power cable from the connection fitting.
- 3) Remove the flexible tube from the connection fitting.
- 4) Allow the ash to cool completely.
- 5) Empty the ash container and clean it with water.
- 6) Use a cloth dampened with water to clean the container.
- 7) **Clean the filter as described above.**

Cleaning and maintenance

Clean all the elements that come into contact with ash regularly and with care, using a cloth dampened with water.

GUARANTEE

This appliance is guaranteed for a period of 24 months against any manufacturing faults. The guarantee covers normal operation of the product and does not include faults caused by wear, incorrect maintenance, tampering with the tool by non specialised persons, improper use, use of unsuitable accessories, machine overloading, etc. Some components are subject to a normal wear and are not covered by the warranty. Among these are included the filter and accessories. The guarantee is in force if the purchase date is proven by an invoice, delivery note or tax receipt as justifying evidence.

Information on disposal for users of waste electrical & electronic equipment.



This symbol on the products and/or accompanying documents means that used electrical and electronic products should not be mixed with general household waste. For proper treatment, recovery and recycling, please take these products to designated collection points, where they will be accepted on a free of charge basis. Disposing of these products correctly will help to save valuable resources and prevent any potential negative effects on human health and the environment which could otherwise arise from inappropriate waste handling. Please contact your local authority for further details of your nearest designated collection point.

INFORMACION TECNICA

Modelo	CINIX
Código	93740
Potencia	800w
Capacidad del tanque	15 lt
Tubo	36mm x 1,2mt
Grado de absorción	≥ 16Kpa
Nivel de potencia de sonido LwA	71 dB
Nivel de presión de sonido LpA	61 db

USO

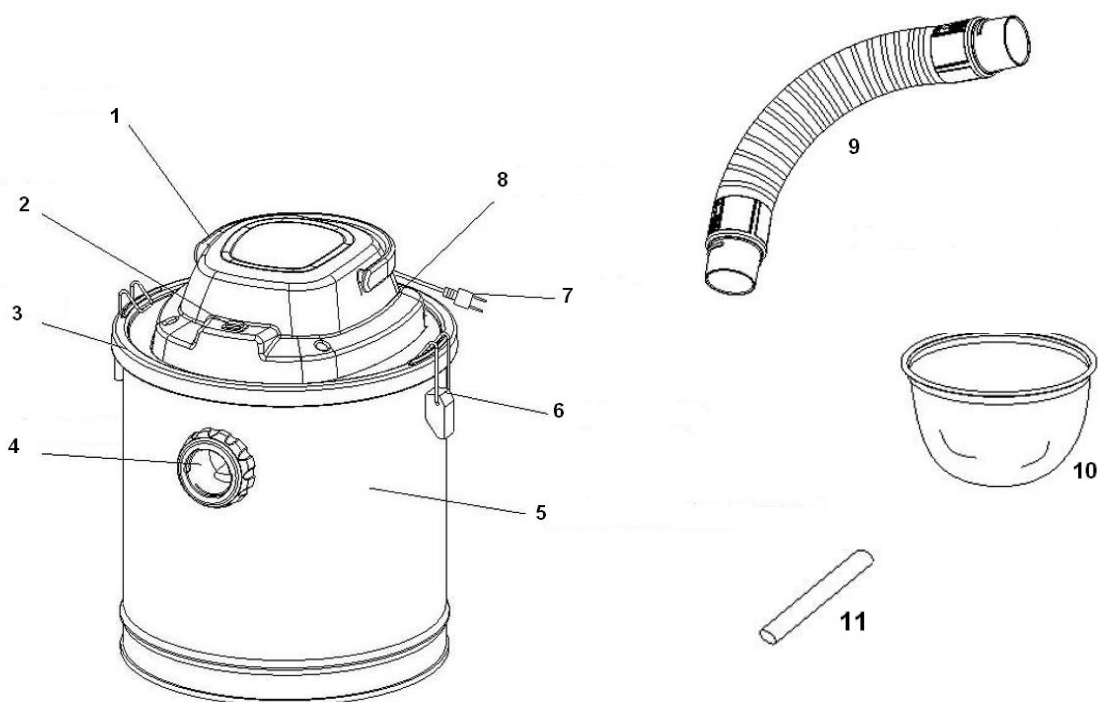
El aspirador de ceniza está diseñado para aspirar ceniza con una temperatura inferior a 50°C. Si se utiliza con una temperatura superior a 50°C, la garantía del producto desaparecerá y ni el fabricante ni el importador serán responsables de cualquier daño que pueda sufrir la máquina.

PUNTOS DE ATENCION

- Antes de enchufar la máquina, asegúrese que el sistema eléctrico soporte la entrada indicada en la placa metálica localizada en el aspirador.
- Desenchufe el cable de alimentación antes de cualquier operación de mantenimiento o limpieza y cada vez que retire la tapa superior.
- Cuando desenchufe el cable de alimentación, tire del enchufe; nunca tire del cable.
- Nunca deje el dispositivo desatendido mientras esté en uso.
- El aspirador de ceniza no debe ser utilizado por niños ni personas enfermas.
- Para evitar accidentes, no coloque ningún objeto sobre el cable de alimentación. Compruebe el desgaste de éste de forma regular.
- Si el cable de alimentación está gastado, raído o dañado, deje de utilizar la máquina instantáneamente y contacte con el servicio técnico.
- No aspire objetos peligrosos o líquidos como combustibles, cigarrillos encendidos, objetos o líquidos inflamables y potencialmente explosivos.
- Después de su uso, almacénelo en un lugar seco y ventilado.
- No desmonte el enchufe o cualquier otro componente eléctrico.
- Instale el filtro antes de utilizar el aspirador.
- El mantenimiento técnico debe ser realizado exclusivamente por las partes autorizadas.
- No utilice el aspirador de cenizas para otros usos distintos a los prescritos.
- Utilice únicamente recambios y accesorios originales suministrados por el proveedor.

ADVERTENCIA: riesgo de incendio

- no acumule cenizas calientes, incandescentes o ardientes. Recolecte solo ceniza fría;
- el contenedor de polvo debe vaciarse y limpiarse antes y después de cada uso;
- no utilice bolsas de papel para el polvo o materiales inflamables similares;
- no utilice ninguna otra aspiradora para aspirar las cenizas;
- No coloque la aspiradora de cenizas sobre superficies inflamables o poliméricas, incluidas alfombras y baldosas de vinilo.



1. Asa
2. Interruptor
3. Cubierta del motor
4. Entrada de aire
5. Depósito de acero inoxidable
6. Gancho de cierre
7. Cable
8. Motor
9. Tubo
10. Filtro
11. Tubo interior de aluminio

USOS Y FUNCIONES DE LOS COMPONENTES

Tubo de aluminio: tubo de unión de aluminio para aspirar ceniza

Interruptor: enciende y apaga el motor

Componentes de la máquina:

- 1) Saque los distintos componentes del aspirador de su empaquetado original, asegurándose de que no falte ninguno.
- 2) Quite la tapa principal.
- 3) Instale el filtro en su lugar.
- 4) Coloque la tapa principal de nuevo sobre el tanque.
- 5) Inserte la parte flexible del tubo de aspiración en su lugar y fije la pieza final (tubo de unión) al otro extremo del tubo.

Cómo utilizar la máquina:

Antes de aspirar la ceniza, asegúrese siempre de que el filtro esté instalado.

Limpie con regularidad el filtro.

La bolsa del filtro debería lavarse con agua caliente limpia y jabón. Antes de utilizar de nuevo el filtro asegúrese que esté completamente seco. El filtro se puede limpiar agitándolo o pulverizando aire comprimido.



Cuando aspire la ceniza asegúrese que la temperatura no excede los 50°. El aspirador no está diseñado para ser utilizado con temperaturas más altas. Si lo utiliza con temperaturas más altas la garantía dejará de cubrir el producto.

Si sale polvo del cabezal, retire el filtro viejo y después de haber limpiado cuidadosamente tanto el filtro como el tambor, deje funcionar el aspirador de cenizas vacío durante unos minutos hasta que haya expulsado todo el polvo que ha entrado en el compartimento del cabezal. Esta operación debe realizarse externamente. Para aquellos equipados con un compresor de aire, será posible soplar al mismo tiempo para ayudar a eliminar la ceniza, en este punto vuelva a montar el nuevo filtro.



En todos aquellos casos en los que el cliente insista en utilizar el equipo aun con la fuga de pólvora por el cabezal, la consecuencia a corto-medio plazo será la quema del motor, no pudiendo ser reconocida en garantía.

Función de soplado

Cuando quiera utilizar la función de soplado inserte el conector de manguera en la boca de soplado como muestra el dibujo.

Después de su uso:

- 1) Apague el aparato.
- 2) Quite el cable de alimentación de la conexión.
- 3) Saque el tubo flexible del accesorio de conexión
- 4) Deje que la ceniza se enfríe totalmente.
- 5) Vacíe el contenedor de cenizas y límpielo con agua.
- 6) Utilice un trapo empapado en agua para limpiar el contenedor.
- 7) Limpie el filtro tal y como se describe más arriba.

Limpieza y mantenimiento

Limpie con cuidado todos los elementos que entren en contacto con la ceniza habitualmente, utilizando para ello un trapo empapado en agua.

GARANTIA

Este aparato está garantizado durante un periodo de 24 meses ante cualquier fallo de fabricación. La garantía cubre el uso normal del producto y no incluye los fallos causados por el desgaste, un mantenimiento incorrecto, la manipulación de la herramienta por personas no especializadas, uso inadecuado, uso de accesorios no adecuados, sobrecarga de la máquina, etc. Algunos componentes están sujetos a un desgaste normal y no están cubiertos por la garantía. Entre estos se incluyen el filtro y los accesorios. La garantía cubre la máquina si se prueba la fecha de compra con el recibo, factura o albarán correspondiente, como justificantes de compra.

Información a disposición del usuario sobre residuos eléctricos y electrónicos.



Este símbolo sobre el producto y/o documentos que lo acompañan significa que los productos eléctricos y electrónicos usados no deben mezclarse con los residuos domésticos generales. Por favor, lleve estos productos a los puntos de recogida designados donde se admitirán sin coste alguno para su correcto tratamiento, recuperación y reciclado.

La eliminación correcta de estos productos ayudará a ahorrar recursos valiosos y a prevenir cualquier efecto potencial negativo sobre la salud o el medio ambiente, que podría surgir de la manipulación inadecuada de los residuos. Por favor, contacte con las autoridades locales para mayor información sobre su punto de recogida más cercano.

CONTENUTO DELLA DICHIARAZIONE DI CONFORMITÀ CE

FERRITALIA Soc. Coop., distributrice per l'Europa dei prodotti YAMATO, dichiara che il cod. 93740 mod. Cinix è conforme alle direttive europee 2014/35/EU, 2014/30/EU, 2011/65/EU + (EU) 2015/863.

CONTENIDO DE LA DECLARACIÓN DE CONFORMIDAD CE

FERRITALIA Soc. Coop., distribuidor para Europa de los productos YAMATO, declara que el producto che il cod. 93740 mod. Cinix, esta de acuerdo con las Directivas Europeas 2014/35/EU, 2014/30/EU, 2011/65/EU+ (EU) 2015/863.

DISTRIBUDOR PARA ESPAÑA: A FORGED TOOL S.A. - Avda. Andalucía s/n - 18015 Granada - SPAIN

CONTENT OF DECLARATION OF CONFORMITY CE

FERRITALIA Soc. Coop., distributor for Europe of YAMATO products, declares that che il cod. 93740 mod. Cinix is in accordance with European Directives 2014/35/EU, 2014/30/EU, 2011/65/EU+ (EU) 2015/863.

Padova Novembre 2022

Responsabile tecnico/Technical manager/Director tecnico: Paolo Lain

FERRITALIA Società Cooperativa. - Via Longhin, 71 - 35100 Padova – ITALY



www.ferritalia.it

93740-22

Explosion view

