



Levigatrice a secco per muri

Lijadora de pared en seco

cod. 99582



mod. SW 600 K

Manuale istruzioni
Manual de instrucciones

ITALIANO (originale)
ESPAÑOL

Distribuzione  **FERRITALIA**  **PADOVA-ITALY**

1. DESCRIZIONE DEL PRODOTTO

La macchina è progettata per levigare muri a secco, soffitti e pareti di superfici interne ed esterne, pulire residui, strati di colore, adesivo e resti di intonaco sul pavimento, ecc.

La macchina non è adatta per essere utilizzata su oggetti contenenti asbesto.



Durante l'utilizzo dell'apparecchiatura, è necessario osservare alcune precauzioni di sicurezza. Al fine di evitare possibili lesioni e danni, è necessario leggere sempre attentamente l'intero manuale operativo.

Questo manuale deve essere conservato in un posto sicuro, in modo che le informazioni contenute al suo interno siano sempre disponibili. Questo manuale operativo deve accompagnare l'apparecchiatura in caso di suo trasferimento ad altro utilizzatore.

Il distributore non si assume alcuna responsabilità per incidenti o danni derivanti dalla mancata conoscenza di questo manuale o dal mancato rispetto delle istruzioni di sicurezza.

2. CARATTERISTICHE

Codice	99582
N. modello	SW 600 K
Potenza	600 W
Velocità	da 600 a 1500 giri/min
Diametro disco abrasivo	215 mm
Diametro carta vetrata	225 mm
Diametro del tubo	32 mm
Lunghezza min (senza tubo aggiuntivo)	da 1,10
Lunghezza max (con tubo aggiuntivo)	1,65 m
Peso alla lunghezza min	3,7 kg
Peso alla lunghezza max	3,9 kg
Classe di protezione	II

Valore dell'emissione di rumore ottenuto secondo la normativa EN 60745	
Livello di pressione sonora emesso L_{pA}	84 dB(A)
Incertezza K_{pA}	3,0 dB
Picco di livello di pressione sonora emesso L_{WA}	95 dB
Incertezza K_{WA}	3,0 dB
Valore di vibrazione totale ottenuto secondo la normativa EN 60745:	
Valore di vibrazione totale a_h	3,03 m/s^2
Incertezza K	1,5 m/s^2

ISTRUZIONI DI SICUREZZA

I simboli che seguono appaiono all'interno di queste istruzioni operative:



Indica il pericolo di lesioni o di morte e possibili danni all'apparato se queste istruzioni non vengono rispettate.



Indica la presenza di scosse elettriche.

Leggere per intero e attentamente queste istruzioni operative prima di utilizzare l'apparato. Familiarizzare con le funzioni e il metodo di utilizzo. Per assicurare il corretto funzionamento, mantenere sempre l'apparato secondo le istruzioni. Le istruzioni operative e i relativi documenti devono essere sempre conservati vicino all'apparato.

Al fine di garantire la protezione da scosse elettriche, lesioni e incendio, durante l'utilizzo di utensili elettrici è necessario osservare le seguenti precauzioni base di sicurezza. Leggere e seguire tutte le istruzioni prima di utilizzare questo utensile elettrico. Leggere attentamente le note sulla sicurezza.



Controllare sempre che la tensione delle prese di corrente corrisponda al valore indicato sulla placca dell'utensile.



La macchina è dotata di doppio isolamento secondo quanto previsto dalla normativa EN60745, pertanto non è necessario disporre di un cavo di messa a terra

UTILIZZARE LA TENSIONE DI ALIMENTAZIONE CORRETTA: la tensione di alimentazione deve corrispondere alle informazioni riportate sulla targa di identificazione dell'utensile.

UTILIZZARE PROLUNGHE ELETTRICHE CORRETTE: utilizzare solo prolunghe elettriche approvate e adatte alla potenza della macchina. Il cavo deve avere una sezione di almeno 1,5 mm². Se la prolunga è avvolta su una bobina, srotolarla interamente.

SPEGNERE IMMEDIATAMENTE LA MACCHINA IN CASO DI:

1. Malfunzionamento della presa di corrente o del cavo di alimentazione, oppure di danni al cavo.
2. Guasto dell'interruttore.
3. Fumo o odore di isolamento surriscaldato.

REGOLE GENERALI DI SICUREZZA



ATTENZIONE! Leggere tutte le avvertenze di sicurezza e le istruzioni. *Il mancato rispetto di avvertenze e istruzioni potrebbe dare origine a scosse elettriche, incendi e/o lesioni gravi.*

Conservare tutte le avvertenze di sicurezza e le istruzioni per futuro riferimento.

Nelle avvertenze, il termine "utensile elettrico" si riferisce a un utensile elettrico con alimentazione di rete (con cavo) o a un utensile elettrico azionato a batteria (senza cavo).

1) Sicurezza dell'area di lavoro

- a) **Mantenere l'area di lavoro pulita e bene illuminata.** *I luoghi di lavoro ingombri o con poca luce possono essere causa di incidenti.*
- b) **Non utilizzare utensili elettrici in ambienti soggetti al rischio di esplosioni, ad esempio in presenza di liquidi, gas o polveri infiammabili.** *Gli utensili elettrici generano scintille che possono incendiare polveri o fumi.*
- c) **Durante l'impiego di un utensile elettrico, tenere lontani bambini e altre persone.** *Le fonti di distrazione possono causare la perdita di controllo.*

2) Sicurezza elettrica

- a) **Le spine degli utensili elettrici devono corrispondere alla presa di corrente impiegata. Non apportare mai alcuna modifica alla spina. Non usare spine adattatrici con utensili elettrici dotati di messa a terra.**

Spine non modificate e prese con la giusta potenza permettono di ridurre il rischio di scosse elettriche.

b) **Evitare il contatto del corpo con superfici messe a terra o a massa, come ad esempio tubazioni, caloriferi, fornelli e frigoriferi. Il contatto del corpo con un oggetto messo a terra comporta un maggiore rischio di scossa elettrica.**

c) **Non esporre gli utensili elettrici alla pioggia o a condizioni che comportino la presenza di acqua. L'ingresso di acqua in un utensile elettrico aumenta il rischio di scossa elettrica.**

d) **Non utilizzare il cavo di alimentazione in modo improprio. Non usare mai il cavo per trasportare o tirare l'utensile, né per scollegare la spina dall'alimentazione. Tenere il cavo lontano da fonti di calore, olio, spigoli taglienti o parti in movimento.**

Cavi danneggiati o impigliati aumentano il rischio di scossa elettrica.

e) **Durante l'impiego di un utensile elettrico all'esterno, utilizzare una prolunga adatta per uso all'esterno. L'uso di un cavo adatto per uso all'esterno si riduce il rischio di scossa elettrica.**

f) **In caso di necessità di utilizzare un utensile elettrico in un luogo umido, utilizzare una presa protetta mediante un interruttore differenziale. L'uso di un interruttore differenziale si riduce il rischio di scossa elettrica.**

3) Sicurezza personale

a) **Durante l'impiego dell'utensile elettrico, restare vigili, prestare attenzione a quello che si sta facendo e usare il buon senso. Non utilizzare un utensile elettrico quando si è stanchi o sotto l'effetto di alcol, droghe o farmaci. Durante l'utilizzo di utensili elettrici, un attimo di disattenzione può causare gravi lesioni personali.**

b) **Utilizzare attrezzature di protezione personali. Indossare sempre occhiali protettivi. Usate nelle condizioni opportune, attrezzature protettive quali maschere antipolvere, scarpe antinfortunistiche antiscivolo, elmetti o protezioni per l'udito riducono le lesioni personali.**

c) **Impedire l'accensione non intenzionale. Assicurarsi che l'interruttore sia in posizione OFF (spento) prima di collegare l'utensile alla presa di corrente e/o alla batteria, sollevarlo o trasportarlo.**

Il trasporto di utensili elettrici con un dito sull'interruttore di azionamento o il collegamento a fonti di energia di utensili elettrici dotati di interruttore di azionamento possono provocare incidenti.

d) **Togliere eventuali chiavi di regolazione o chiavi inglesi prima di azionare l'utensile elettrico. Una chiave inglese o di regolazione che rimanga attaccata a una parte rotante dell'utensile elettrico può provocare lesioni personali.**

e) **Non estendere troppo le braccia. Rimanere sempre bene in equilibrio sulle gambe e mantenere un bilanciamento corretto. Ciò consente un migliore controllo dell'utensile elettrico in situazioni impreviste.**

f) **Vestirsi in modo adeguato. Non indossare abiti larghi o gioielli. Tenere capelli, abiti e guanti lontani dalle parti in movimento. Abiti larghi, gioielli o capelli lunghi possono andare a impigliarsi nelle parti in movimento.**

g) **Qualora i dispositivi siano dotati di attacco per apparati di estrazione e raccolta della polvere, assicurarsi che questi siano collegati e utilizzati correttamente. L'impiego di dispositivi di raccolta della polvere può ridurre i rischi causati dalla sua presenza.**

4) Utilizzo e manutenzione degli utensili elettrici

a) **Non forzare l'utensile elettrico. Utilizzare l'utensile elettrico corretto per l'applicazione. L'utensile offrirà migliori prestazioni e sarà più sicuro se utilizzato al regime per cui è stato concepito.**

b) **Non utilizzare l'utensile elettrico se l'interruttore non è in grado di accenderlo e spegnerlo. Qualsiasi utensile elettrico che non possa essere controllato con l'interruttore è pericoloso e deve essere riparato.**

c) **Scollegare la spina dalla presa di corrente e/o la batteria dall'utensile elettrico prima di qualsiasi operazione di regolazione, sostituzione di accessori o immagazzinamento. Queste misure di sicurezza preventive riducono il rischio di azionamento accidentale dell'utensile elettrico.**

d) **Riporre gli utensili elettrici non utilizzati fuori dalla portata dei bambini e non consentirne l'utilizzo a persone che non abbiano familiarità con il loro uso o con queste istruzioni.**

Gli utensili elettrici sono pericolosi in mano a persone non addestrate al loro utilizzo.

e) **Eseguire la manutenzione degli utensili elettrici. Verificare l'eventuale disallineamento o montaggio errato di parti in movimento, la rottura di parti e qualsiasi altra condizione che possa avere effetto sul funzionamento dell'utensile elettrico. Se danneggiato, far riparare l'utensile elettrico prima di utilizzarlo.**

Molti incidenti sono causati da utensili elettrici sottoposti a scarsa manutenzione.

f) **Tenere gli attrezzi da taglio puliti e affilati. Se sono tenuti puliti e adeguatamente affilati, le probabilità che gli attrezzi da taglio si blocchino saranno inferiori e l'utilizzatore potrà conservare un maggiore controllo dell'utensile.**

g) **Usare l'utensile elettrico e i relativi accessori attenendosi alle presenti istruzioni, tenendo conto delle condizioni di lavoro e del lavoro da eseguire. L'uso di un utensile elettrico per operazioni differenti da quelle per cui è stato concepito può causare situazioni pericolose.**

5) Assistenza

a) **Far mantenere l'utensile elettrico da personale di assistenza qualificato e utilizzando solo parti di ricambio identiche.** Ciò assicura che la sicurezza dell'utensile elettrico sia mantenuta.

PRECAUZIONI SULL'USO DELLA LEVIGATRICE PER MURI A SECCO



Attenzione! Durante l'uso di utensili elettrici, osservare le seguenti misure di sicurezza base contro scosse elettriche, lesioni e pericolo di incendio. Leggere e rispettare queste istruzioni prima di iniziare a utilizzare qualsiasi utensile. Queste istruzioni devono essere conservate in un posto sicuro.

- Non utilizzare mai l'apparecchiatura in ambienti soggetti al rischio di esplosioni.
- Evitare che il cavo entri in contatto con qualsiasi parte del proprio corpo.
- Utilizzare solo prolunghie elettriche approvate per l'uso nell'area di lavoro.
- Non forzare la macchina a eseguire lavori per cui è inadatta, ad esempio operazioni di levigatura o spazzolatura su materiali duri, ecc. In caso contrario, possono derivarne pericoli e danni.
- Per la manutenzione, utilizzare solo parti di ricambio identiche. In caso contrario, non è possibile garantire il funzionamento sicuro.
- La velocità consentita per gli accessori deve essere almeno uguale a quella massima della macchina. In caso contrario, gli accessori possono rompersi o danneggiarsi qualora la loro velocità di funzionamento superi quella consentita per la macchina.
- Non utilizzare accessori danneggiati. Prima dell'uso, controllare sempre se gli accessori presentano segni di ammaccature o incrinature. Ad esempio, per il disco abrasivo controllare che la piastra di appoggio non sia incrinata. Assicurarsi che eventuali persone presenti si trovino fuori dall'area di rotazione della macchina e azionarla alla velocità massima per un minuto, in modo da verificare il funzionamento degli accessori.
- Prima di posare la macchina, attendere che si sia fermata completamente. In caso contrario è possibile perdere il controllo della macchina.
- Pulire regolarmente l'uscita dei residui presente sulla macchina.
- Durante il lavoro, controllare la macchina saldamente con entrambe le mani per garantire un funzionamento sicuro.
- Durante la levigatura, non utilizzare carta vetrata troppo grande. Per la scelta del disco abrasivo, rispettare le specifiche del produttore. Parti di carta vetrata sporgenti dal blocco di levigatura possono causare il rischio di tagli e lesioni, oltre al blocco della macchina.
- Sulla macchina è possibile montare al massimo un tubo di estensione.
- Durante l'impiego della levigatrice per muri a secco, si raccomanda di indossare sempre guanti di sicurezza e occhiali protettivi industriali.
- È obbligatorio utilizzare abiti aderenti al corpo.
- Prestare sempre attenzione alla coppia di reazione.
- Indossare una maschera di protezione P2 per proteggersi da polveri pericolose e scegliere un aspirapolvere adatto.

COME UTILIZZARE LA LEVIGATRICE PER MURI A SECCO

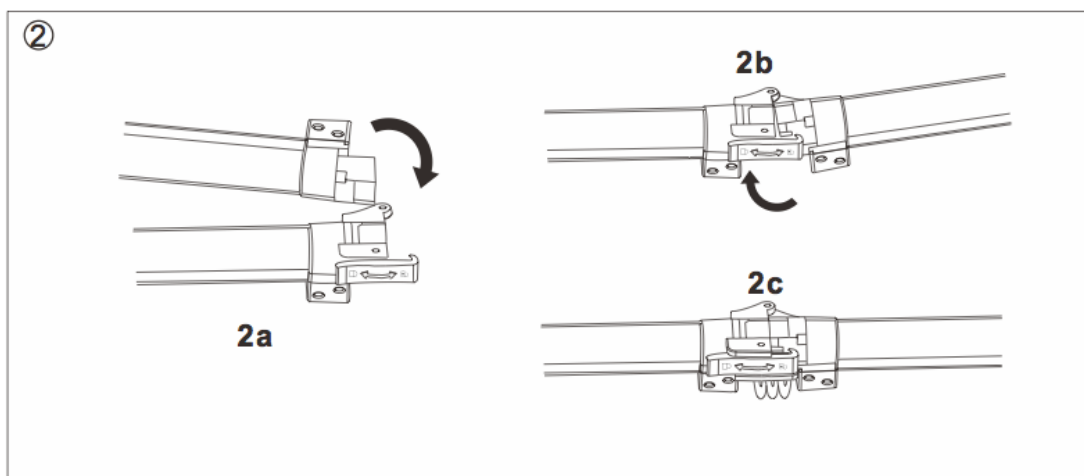
Prima di utilizzare, riparare o mantenere l'apparato, spegnere sempre l'interruttore di azionamento e scollegare la spina dalla presa di corrente!

Prima dell'utilizzo iniziale

- Controllare che la frequenza dichiarata della presa di corrente corrisponda a quella indicata sulla targa dell'utensile.
- Prima di utilizzare l'utensile, leggere attentamente il libretto di istruzioni.

6.1 Installazione

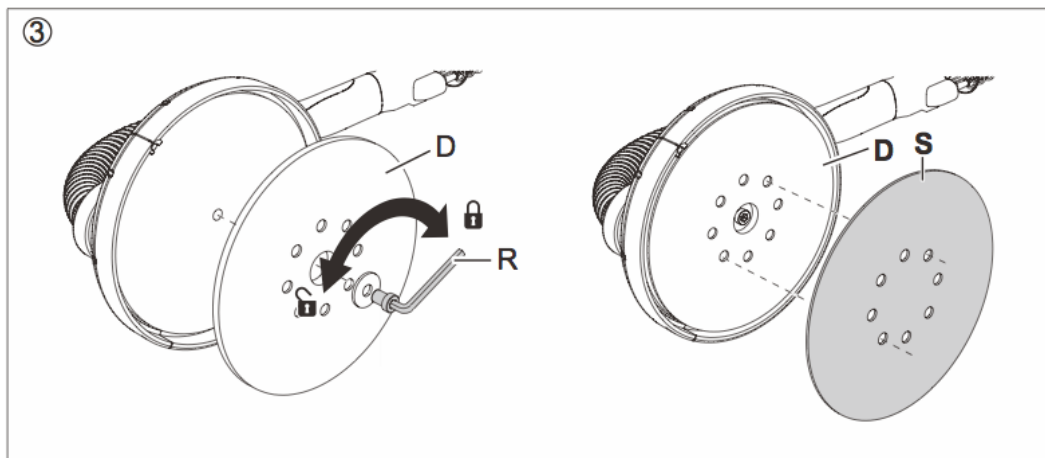
- **Aprire la macchina e assicurare la manopola. (Vedere le figure 1-1, 1-2 e 1-3.) Per chiudere la macchina, ripetere l'operazione in ordine inverso.**



Asta

- Piegare insieme la parte anteriore e quella posteriore (2a).
- Bloccare con il blocco di fissaggio E mantenere la punta adiacente all'impugnatura (2b)
- Premere il gancio di blocco E verso l'impugnatura fino alla fine. (2c). Per aprire spingere il gancio di blocco verso l'interno.

- Sostituzione del disco abrasivo



- Inserire la chiave a brugola esagonale (misura 5) nel bullone a testa esagonale posto sul blocco abrasivo (fig.3).
- Tenere saldamente fermo il disco abrasivo e girare la chiave per smontare il disco.
- Installare il nuovo disco abrasivo serrando il bullone.

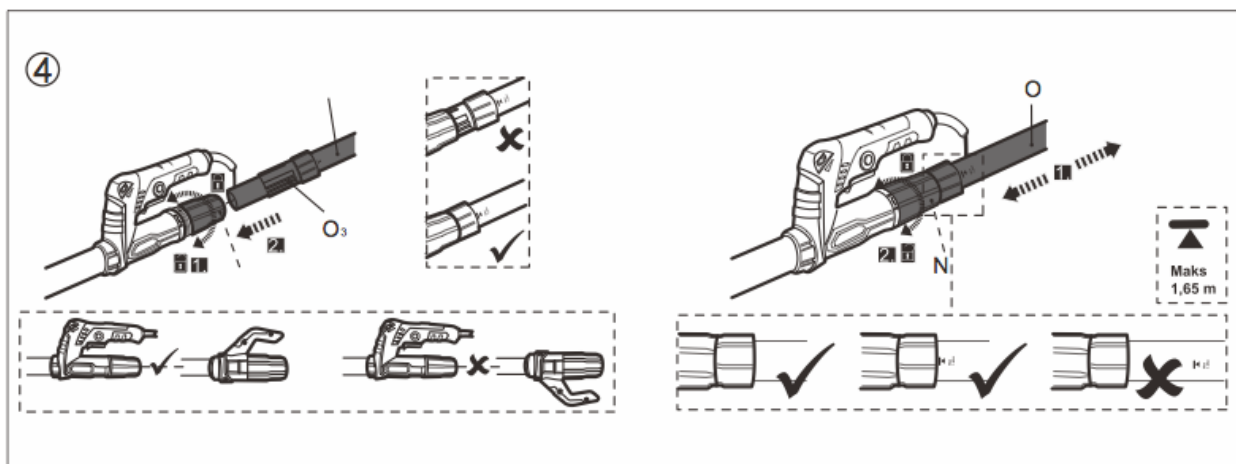
Attenzione: Installare solo dischi abrasivi del tipo specificato sulla macchina.

Al fine di garantire prestazioni ottimali, la macchina deve essere lasciata in funzione per alcuni minuti a una velocità leggermente inferiore per fare in modo che il disco abrasivo si adatti perfettamente alla superficie di tenuta. Durante questo processo, dalla testa levigante si distaccano particelle di schiuma bianca. Ciò non causa danni alla macchina.

Applicare la carta vetrata al disco

Assicurarsi che i fori nella carta vetrata corrispondano esattamente a quelli sul disco.

- Installazione prolunga



Utilizzare la prolunga (O) per lavorazioni di superfici alte

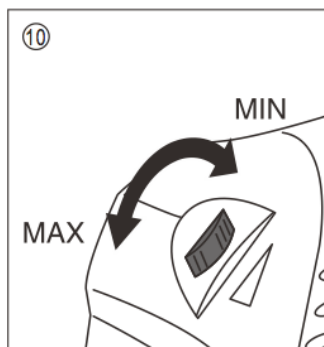
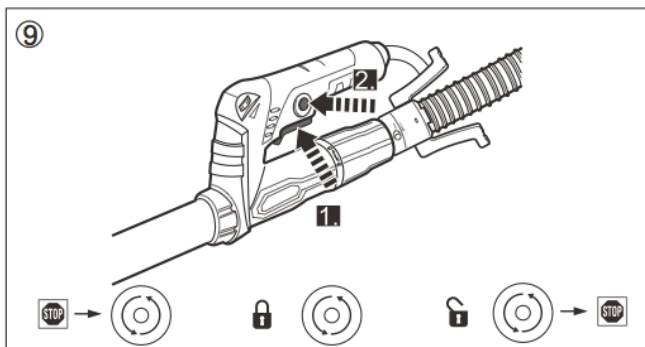
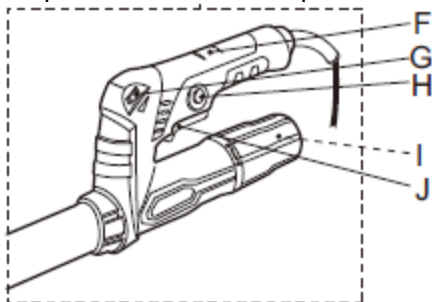
- Allentare il manicotto sulla presa di estrazione della polvere (I) dell'asta superiore (F). NON togliere il manicotto dall'asta.
- Allineare l'impugnatura posteriore (O₁) con l'impugnatura principale (B) e inserire il manicotto (O₃) sulla prolunga (O) nella presa (I) con un movimento di torsione fino a raggiungere lo stop.
- Regolare la lunghezza della prolunga (O) se necessario. Prestare attenzione alla marcatura "max 1.65m" sulla prolunga. Stringere il manicotto (I) dopo il montaggio/regolazione della prolunga

Accensione e spegnimento

- Accendere e spegnere la levigatrice a secco mediante l'interruttore J

Controllo elettronico della velocità

- Regolare la velocità ruotando la rotella di controllo della velocità G. In questo modo, l'utente può scegliere velocità differenti a seconda della superficie da levigare
- Il controllo velocità costante mantiene costante la velocità di rotazione della macchina selezionata indipendentemente dalla presenza o meno di carico sulla macchina stessa.

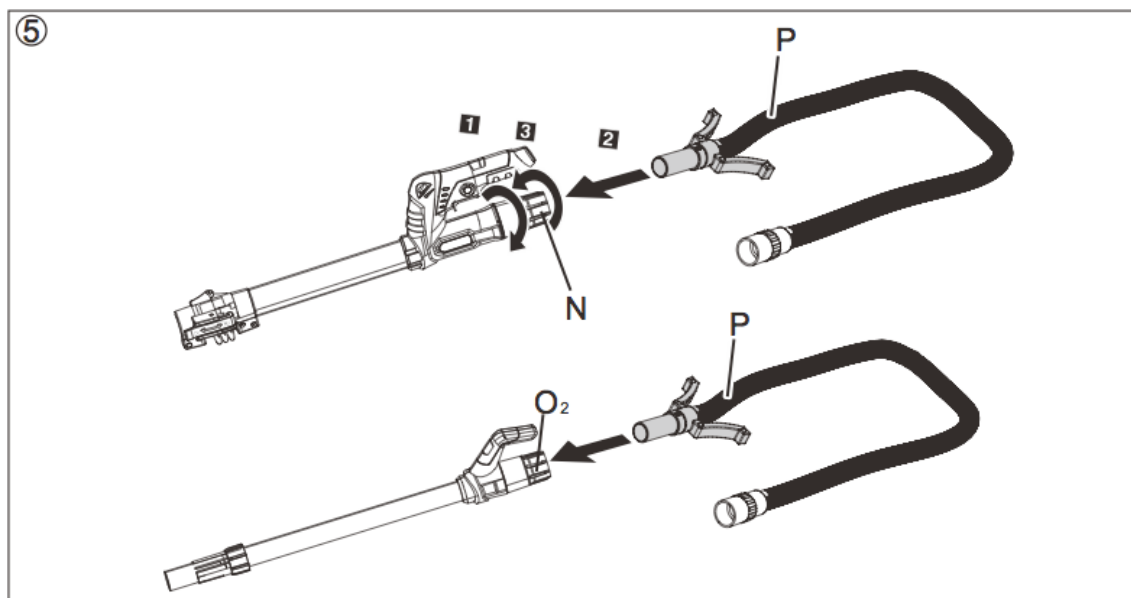


Aspirazione polveri (fig 5)

- Allentare la manopola di bloccaggio per la regolazione della lunghezza (I) ruotandola nella direzione del simbolo di sblocco sulla maniglia dell'utensile
- Inserire il tubo di aspirazione P nell'estremità della maniglia dell'utensile come illustrato
- Serrare la manopola di bloccaggio per la regolazione della lunghezza (I) girandola nella direzione del simbolo di

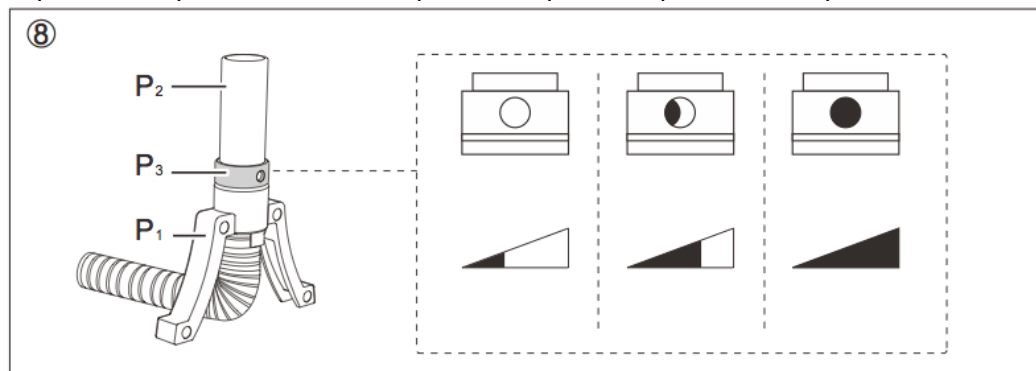
bloccaggio sulla maniglia dell'utensile

- Collegare il tubo di aspirazione direttamente ad un'aspirapolvere (rimuovere prima il tubo dell'aspirapolvere)
- E' possibile collegare il tubo di aspirazione all'aspirapolvere senza rimuovere il tubo dell'aspirapolvere usando uno degli adattatori in dotazione



Regolazione del flusso d'aria

- L'impugnatura P1 impedisce il danneggiamento del tubo quando si ripone l'utensile nelle pause di lavoro
- Controllare il flusso d'aria facendo scorrere l'anello di regolazione della potenza di aspirazione P3 sull'apertura del connettore P2
- Il potere di aspirazione è al livello più basso quando l'apertura è completamente visibile



Azionamento della macchina

- Non controllare la testa della macchina.
 - Impugnare la macchina con entrambe le mani.
 - Prima di azionare la macchina, assicurarsi che le impugnature di fissaggio siano serrate.
 - Collegare la macchina alla presa di corrente.
 - Prima di accendere la macchina, tenere la testa levigante a leggera distanza dalla superficie di lavoro.
- Avviare la macchina per il necessario lavoro di levigatura.
 In aree strette e scomode, utilizzare la macchina alla lunghezza minima.
 Per pareti alte, utilizzare la macchina alla lunghezza media.
 Per i soffitti, utilizzare la macchina alla lunghezza massima.
 La tecnica migliore è quella di utilizzare passaggi sovrapposti e mantenere la base levigante in costante

movimento. Non fermarsi mai troppo a lungo in un'unica area perché altrimenti vi saranno segni del cerchio della piastra levigante.

Non esercitare una pressione eccessiva sulla macchina, in modo da evitare sovraccarichi! Per un migliore effetto levigante, esercitare una pressione adeguata. La qualità e gli effetti della levigatura sono dovuti principalmente alla scelta del giusto materiale abrasivo.

Assicurarsi che il disco di levigatura che si utilizza sia adatto alla superficie. La carta con grana troppo grossa può rimuovere troppo materiale ed è difficile da controllare la levigatura. Mentre la carta troppo fine può intasarsi troppo spesso e non levigare in modo adeguato la superficie.

Fai attenzione ad evitare spigoli acuminati e chiodi per evitare danneggiamenti alla carta e al platorello in spugna.

- Spegnere la macchina al termine del lavoro di levigatura.

8. CURA E MANUTENZIONE

Rimuovere la spina dalla presa di corrente prima di eseguire regolazioni o manutenzione.

Questo utensile elettrico non richiede lubrificazione o manutenzione aggiuntive. Riporre sempre l'utensile elettrico in un luogo asciutto.

Per evitare pericoli, in caso di danni al cavo elettrico farlo sostituire dal produttore, da un suo agente addetto all'assistenza o da altro personale qualificato.

Qualora il guasto non possa essere eliminato, restituire l'utensile a un rivenditore autorizzato per la riparazione.

Pulizia

_ Conservare dispositivi di sicurezza, aperture di ventilazione e alloggiamento del motore il più possibili puliti da sporco e polvere. Pulire l'unità strofinandola con un panno pulito o soffiando via lo sporco con aria compressa a bassa pressione.

- Si raccomanda di pulire sempre l'unità immediatamente dopo averla usata.

- Pulire l'unità regolarmente strofinandola con un panno umido e una piccola quantità di detergente delicato. Non utilizzare prodotti per la pulizia o solventi, poiché questi possono intaccare le parti di plastica dell'unità.

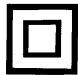



Assicurarsi anche di non far entrare acqua all'interno dell'unità.

Spazzole in carbone

- In presenza di un'eccessiva quantità di scintille, è necessario far controllare le spazzole di carbone da un elettricista qualificato.

Attenzione! La sostituzione delle spazzole è consentita solo da parte di un elettricista qualificato.

ETICHETTE SULL'UTENSILE (se presenti)

V	Volt	Hz	Hertz
~	Corrente alternata	W	Watt
n₀	Velocità a vuoto	/min o min⁻¹	Numero di giri al minuto
	Utensile di classe II		Per ridurre il rischio di lesioni, l'utente deve leggere il manuale di istruzione
	Indossare protezioni per l'udito		Indossare occhiali protettivi

Indossare sempre una maschera per respirare durante l'uso di questo utensile

Informazione sullo smaltimento delle apparecchiature elettriche ed elettroniche obsolete.

Questo simbolo sui prodotti e/o sulla documentazione di accompagnamento significa che i prodotti elettrici ed elettronici usati non devono essere mescolati con i rifiuti domestici generici. Per un corretto trattamento, recupero e riciclaggio, portare questi prodotti ai punti di raccolta designati, dove verranno accettati gratuitamente. Uno smaltimento corretto di questo prodotto contribuirà a far risparmiare preziose risorse e evitare potenziali effetti negativi sulla salute umana e sull'ambiente, che potrebbero derivare, altrimenti, da uno smaltimento errato. Per ulteriori dettagli contattare la propria autorità locale o il punto di raccolta più vicino.

1. DESCRIPCIÓN DEL PRODUCTO

La máquina está diseñada para lijar en seco paredes, techos y muros de superficies interiores y exteriores, limpiar residuos, capas de pintura, restos de adhesivo y yeso en el suelo, etc.

La máquina no es apta para su uso en objetos que contengan amianto.



Deben observarse ciertas precauciones de seguridad al utilizar el equipo. Para evitar posibles lesiones y daños, lea siempre con atención todo el manual de instrucciones.

Este manual debe guardarse en un lugar seguro para que la información que contiene esté siempre disponible.

Este manual de instrucciones debe acompañar al equipo cuando se transfiera a otro usuario.

El distribuidor no acepta ninguna responsabilidad por accidentes o daños derivados de la falta de lectura de este manual o del incumplimiento de las instrucciones de seguridad.

2. CARACTERÍSTICAS

Código	99582
Modelo No.	SW 600 K
Potencia	600 W
Velocidad	De 600 a 1500 rpm
Diámetro del disco de lijado	215 mm
Diámetro del papel de lija	225 mm
Diámetro del tubo	32 mm
Longitud mínima (sin tubo adicional)	a partir de 1,10
Longitud máxima (con tubo adicional)	1,65 m
Peso a la longitud mínima	3,7 kg
Peso a la longitud máxima	3,9 kg
Clase de protección	II

Valor de emisión de ruido obtenido según la norma EN 60745	
Nivel de presión sonora emitido L_{pA}	84 dB(A)
Incertidumbre K_{pA}	3,0 dB
Nivel de presión sonora máximo emitido L_{WA}	95 dB
La incertidumbre de K_{WA}	3,0 dB
Valor total de vibración obtenido según la norma EN 60745:	
Valor total de la vibración a_h	3,03 m/s ²
Incertidumbre K	1,5 m/s ²

INSTRUCCIONES DE SEGURIDAD

Los siguientes símbolos aparecen en estas instrucciones de uso:



Indica peligro de lesiones o muerte y posibles daños en el equipo si no se siguen estas instrucciones.



Indica la presencia de una descarga eléctrica.

Lea estas instrucciones de uso completa y cuidadosamente antes de utilizar el equipo. Familiarícese con las funciones y el método de uso. Para garantizar un funcionamiento correcto, mantenga siempre el equipo de acuerdo con las instrucciones. Las instrucciones de uso y los documentos relacionados deben mantenerse siempre cerca del equipo.

Para garantizar la protección contra las descargas eléctricas, las lesiones y los incendios, deben observarse las siguientes precauciones básicas de seguridad al utilizar herramientas eléctricas. Lea y siga todas las instrucciones antes de utilizar esta herramienta eléctrica. Lea atentamente las notas de seguridad.



Compruebe siempre que la tensión de las tomas de corriente se corresponde con el valor indicado en la placa de la herramienta.



La máquina está equipada con doble aislamiento según la norma EN60745, por lo que no es necesario disponer de un cable de puesta a tierra.

UTILICE LA TENSIÓN DE ALIMENTACIÓN CORRECTA: La tensión de alimentación debe corresponder a la información que figura en la placa de identificación de la herramienta.

UTILICE APARATOS ELÉCTRICOS CORRECTOS: Utilice únicamente alargadores eléctricos homologados y adecuados a la potencia de la máquina. El cable debe tener una sección de al menos 1,5 mm². Si el cable alargador está enrollado en una bobina, desenróllelo completamente.

APAGUE LA MÁQUINA INMEDIATAMENTE EN CASO DE:

1. Mal funcionamiento de la toma de corriente o del cable de alimentación, o daños en el cable.
2. Fallo del interruptor.
3. Humo u olor a aislamiento sobrecalentado.

NORMAS GENERALES DE SEGURIDAD



¡ATENCIÓN! Leer todas las advertencias de seguridad y las instrucciones. *El incumplimiento de las advertencias y de las instrucciones podría originar descargas eléctricas, incendios y/o lesiones graves.*

Conservar todas las advertencias de seguridad y las instrucciones para futuras consultas.

En las advertencias, el término «herramienta eléctrica» se refiere a una herramienta eléctrica alimentada por la red (con cable) o a una herramienta eléctrica alimentada por batería (sin cable).

1) Seguridad de la zona de trabajo

a) **Mantener la zona de trabajo limpia y bien iluminada.** *Los lugares de trabajo desordenados o mal iluminados pueden provocar accidentes.*

(b) **No utilice las herramientas eléctricas en entornos con riesgo de explosión, por ejemplo, en presencia de líquidos, gases o polvos inflamables.** *Las herramientas eléctricas generan chispas que pueden incendiar polvos o humos.*

c) **Cuando utilice una herramienta eléctrica, mantenga alejados a los niños y a otras personas.** *Las fuentes de distracción pueden provocar la pérdida de control.*

2) Seguridad eléctrica

- a) **Los enchufes de las herramientas eléctricas deben corresponder a la toma de corriente utilizada. No realice nunca ninguna modificación en el enchufe. No usar clavijas adaptadoras con herramientas eléctricas con puesta a tierra. Los enchufes y tomas de corriente sin modificar y con la potencia adecuada reducen el riesgo de descarga eléctrica.**
- b) **Evite el contacto del cuerpo con superficies conectadas a tierra, como tuberías, calentadores, cocinas y refrigeradores. El contacto del cuerpo con un objeto conectado a tierra aumenta el riesgo de descarga eléctrica.**
- c) **No exponga las herramientas eléctricas a la lluvia o a condiciones que impliquen la presencia de agua. La entrada de agua en una herramienta eléctrica aumenta el riesgo de descarga eléctrica.**
- d) **No utilice el cable de alimentación de forma inadecuada. No utilice nunca el cable para transportar o tirar de la herramienta, ni para desconectar el enchufe de la red eléctrica. Mantenga el cable alejado del calor, el aceite, los bordes afilados o las piezas móviles. Los cables dañados o enredados aumentan el riesgo de descarga eléctrica.**
- e) **Cuando utilice una herramienta eléctrica en el exterior, utilice un cable alargador adecuado para su uso en exteriores. El uso de un cable adecuado para su uso en exteriores reduce el riesgo de descarga eléctrica.**
- f) **Si es necesario utilizar una herramienta eléctrica en un lugar húmedo, utilice una toma de corriente protegida por un interruptor diferencial. El uso de un disyuntor de fuga a tierra reduce el riesgo de descarga eléctrica.**

3) Seguridad personal

- a) **Cuando utilice la herramienta eléctrica, manténgase alerta, preste atención a lo que está haciendo y utilice el sentido común. No utilice una herramienta eléctrica cuando esté cansado o bajo la influencia del alcohol, las drogas o los medicamentos. Cuando se utilizan herramientas eléctricas, un momento de desatención puede causar graves lesiones personales.**
- b) **Utilizar el equipo de protección personal. Utilice siempre gafas de protección. Utilizados en condiciones adecuadas, los equipos de protección como las mascarillas contra el polvo, el calzado de seguridad antideslizante, los cascos o la protección auditiva reducen los daños personales.**
- c) **Prevención de la ignición involuntaria. Asegúrese de que el interruptor está en la posición OFF (apagado) antes de conectar la herramienta a la toma de corriente y/o a la batería, de levantarla o de transportarla. Llevar las herramientas eléctricas con el dedo en el interruptor del gatillo o conectar las herramientas eléctricas con un interruptor del gatillo a una fuente de energía puede provocar accidentes.**
- d) **Retire las llaves de ajuste o las llaves inglesas antes de utilizar la herramienta eléctrica. Una llave inglesa o de ajuste que se atasque en una pieza giratoria de la herramienta eléctrica puede provocar lesiones personales.**
- e) **No extienda demasiado los brazos. Permanezca siempre bien equilibrado sobre las piernas y mantenga el equilibrio adecuado. Esto permite un mejor control de la herramienta eléctrica en situaciones inesperadas.**
- f) **Vestirse adecuadamente. No lleve ropa suelta ni joyas. Mantenga el pelo, la ropa y los guantes alejados de las partes móviles. La ropa suelta, las joyas o el pelo largo pueden quedar atrapados en las partes móviles.**
- g) **Si los aparatos están equipados con una conexión para dispositivos de aspiración y recogida de polvo, asegúrese de que éstos están conectados y se utilizan correctamente. El uso de dispositivos de recogida de polvo puede reducir los riesgos causados por la presencia de polvo.**

4) Uso y mantenimiento de herramientas eléctricas

- a) **No fuerce la herramienta eléctrica. Utilice la herramienta eléctrica correcta para la aplicación. La herramienta funcionará mejor y será más segura si se utiliza a la velocidad para la que fue diseñada.**
- b) **No utilice la herramienta eléctrica si el interruptor no la enciende ni la apaga. Cualquier herramienta eléctrica que no pueda ser controlada con el interruptor es peligrosa y debe ser reparada.**
- c) **Desconecte el enchufe de la toma de corriente y/o el paquete de baterías de la herramienta eléctrica antes de cualquier ajuste, sustitución de accesorios o almacenamiento. Estas medidas de seguridad preventivas reducen el riesgo de funcionamiento accidental de la herramienta eléctrica.**
- d) **Guarde las herramientas eléctricas no utilizadas fuera del alcance de los niños y no permita que las utilicen personas que no estén familiarizadas con su uso o con estas instrucciones. Las herramientas eléctricas son peligrosas en manos de personas que no están capacitadas para utilizarlas.**
- e) **Realizar el mantenimiento de las herramientas eléctricas. Compruebe si hay desalineación o montaje incorrecto de las piezas móviles, rotura de piezas y cualquier otra condición que pueda afectar al funcionamiento de la herramienta eléctrica. Si está dañada, haga reparar la herramienta eléctrica antes de utilizarla. Muchos accidentes son causados por herramientas eléctricas mal mantenidas.**
- f) **Mantener las herramientas de corte limpias y afiladas. Si se mantienen limpias y bien afiladas, la probabilidad de que las herramientas de corte se atasquen será menor y el usuario conservará un mayor control de la herramienta.**

g) **Utilice la herramienta eléctrica y sus accesorios de acuerdo con estas instrucciones, teniendo en cuenta las condiciones de trabajo y el trabajo a realizar.** *El uso de una herramienta eléctrica para operaciones distintas de aquellas para las que ha sido diseñada puede dar lugar a situaciones peligrosas.*

5) Asistencia

a) Encargue **el mantenimiento de la herramienta eléctrica a personal de servicio cualificado y utilizando únicamente piezas de recambio idénticas.** *Así se garantiza la seguridad de la herramienta eléctrica.*



PRECAUCIONES DE USO DE LA LIJADORA DE PANELES DE YESO

¡Atención! Cuando utilice herramientas eléctricas, observe las siguientes medidas básicas de seguridad contra descargas eléctricas, lesiones y peligro de incendio. Lea y siga estas instrucciones antes de empezar a utilizar cualquier herramienta. Estas instrucciones deben guardarse en un lugar seguro.

- No utilice nunca el equipo en un entorno con riesgo de explosión.
- No permita que el cable entre en contacto con ninguna parte de su cuerpo.
- Utilice únicamente alargadores eléctricos homologados para su uso en la zona de trabajo.
- No obligue a la máquina a realizar trabajos para los que no es apta, como el lijado o el cepillado de materiales duros, etc., ya que de lo contrario pueden producirse peligros y daños. De lo contrario, pueden producirse peligros y daños.
- Utilice sólo piezas de repuesto idénticas para el mantenimiento. De lo contrario, no se puede garantizar un funcionamiento seguro.
- La velocidad permitida de los accesorios debe ser al menos igual a la velocidad máxima de la máquina. De lo contrario, los accesorios pueden romperse o dañarse si su velocidad de funcionamiento supera la permitida para la máquina.
- No utilice accesorios dañados. Compruebe siempre que los accesorios no tengan abolladuras ni grietas antes de utilizarlos. Por ejemplo, en el caso del disco abrasivo, compruebe que el plato de apoyo no esté agrietado. Asegúrese de que las personas presentes estén fuera de la zona de rotación de la máquina y hágala funcionar a la máxima velocidad durante un minuto para comprobar el funcionamiento de los accesorios.
- Espere a que la máquina se detenga por completo antes de bajarla. Si no lo hace, puede perder el control de la máquina.
- Limpie regularmente la salida de residuos de la máquina.
- Cuando trabaje, controle la máquina firmemente con ambas manos para garantizar un funcionamiento seguro.
- Al lijar, no utilice un papel de lija demasiado grande. Siga las especificaciones del fabricante al seleccionar el disco abrasivo. Las partes de papel de lija que sobresalen del bloque de lijado pueden causar riesgo de cortes y lesiones, además de bloquear la máquina.
- Se puede montar un máximo de un tubo de extensión en la máquina.
- Al utilizar la lijadora de paneles de yeso, se deben usar siempre guantes de seguridad y gafas de protección industrial.
- Hay que llevar ropa ajustada.
- Preste siempre atención al par de reacción.
- Utiliza una máscara de protección P2 para protegerte de los polvos peligrosos y elige una aspiradora adecuada.

CÓMO UTILIZAR LA LIJADORA PARA PAREDES EN SECO

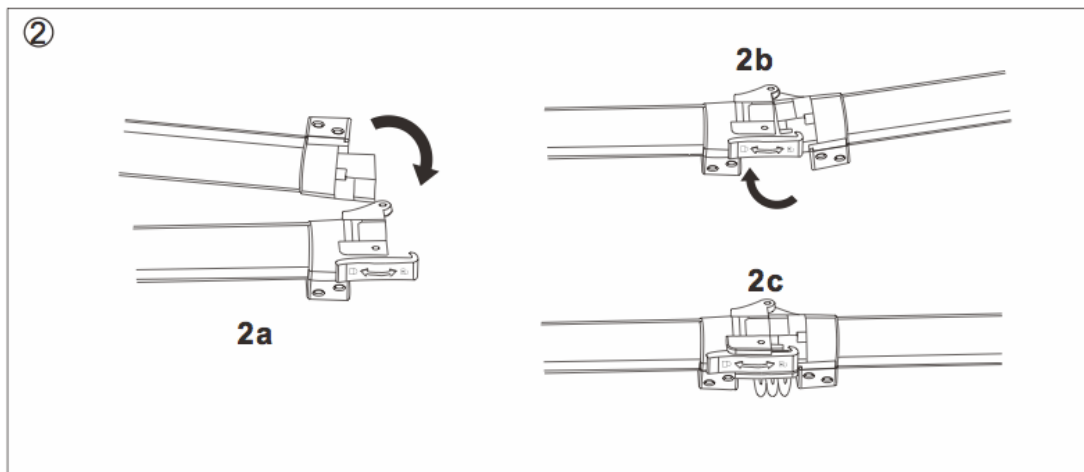
Antes de utilizar, reparar o realizar el mantenimiento de la máquina, desconecte siempre el interruptor de accionamiento y desenchufe la clavija de la toma de corriente.

Antes del uso inicial

- Compruebe que la frecuencia declarada de la toma de corriente se corresponde con la frecuencia indicada en la placa de características de la herramienta.
- Lea atentamente el manual de instrucciones antes de utilizar la herramienta.

6.1 Instalación

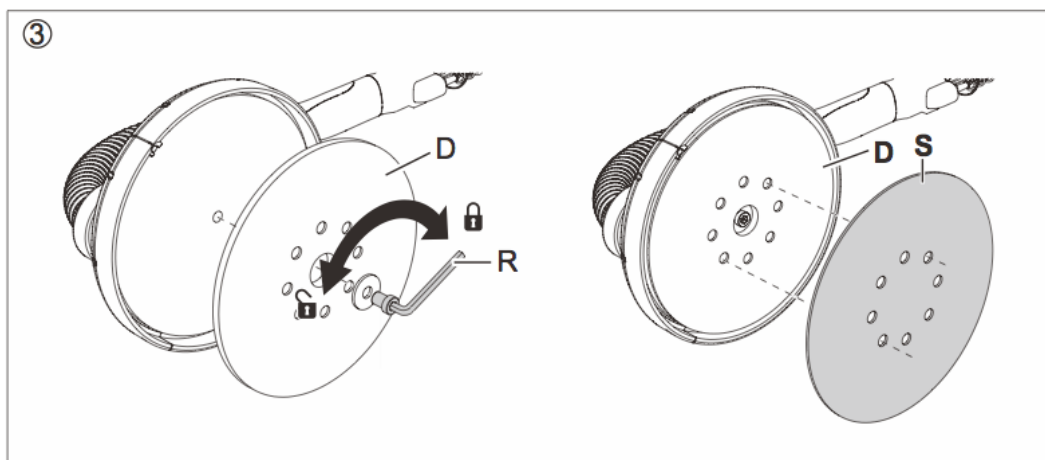
- Abra la máquina y asegure el pomo. (Véanse las figuras 1-1, 1-2 y 1-3.) Para cerrar la máquina, repita la operación en orden inverso.



Varilla

- Dobra el anverso y el reverso juntos (2a).
- Asegure con el bloque de fijación E mantenga la punta adyacente al mango (2b)
- Presione el gancho de bloqueo E hacia la empuñadura hasta el tope. (2c). Empuje el gancho de bloqueo hacia dentro para abrirlo.

- Sustitución del disco abrasivo



- Inserte la llave Allen hexagonal (tamaño 5) en el tornillo de cabeza hexagonal del bloque abrasivo (Fig. 3).
 - Sujete el disco abrasivo con firmeza y gire la llave para retirar el disco.
- Instale el nuevo disco abrasivo apretando el perno.

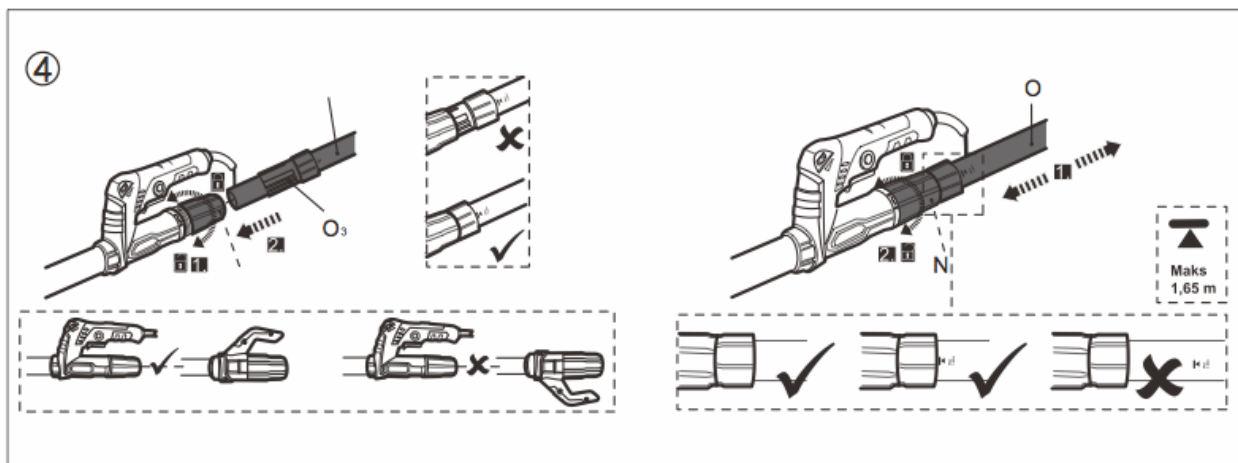
Atención: Instale únicamente discos abrasivos del tipo especificado en la máquina.

Para garantizar un rendimiento óptimo, la máquina debe dejarse en funcionamiento durante unos minutos a una velocidad ligeramente inferior para que el disco abrasivo se adapte perfectamente a la superficie de sellado. Durante este proceso, las partículas de espuma blanca se desprenden del cabezal de pulido. Esto no provoca daños en la máquina.

Aplique el papel de lija al disco

Asegúrese de que los agujeros del papel de lija se corresponden exactamente con los del disco.

- Instalación de la extensión

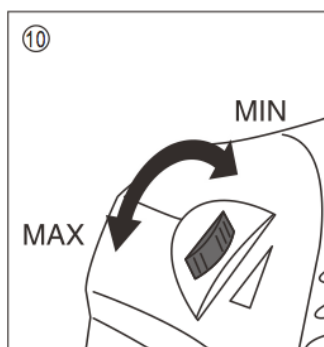
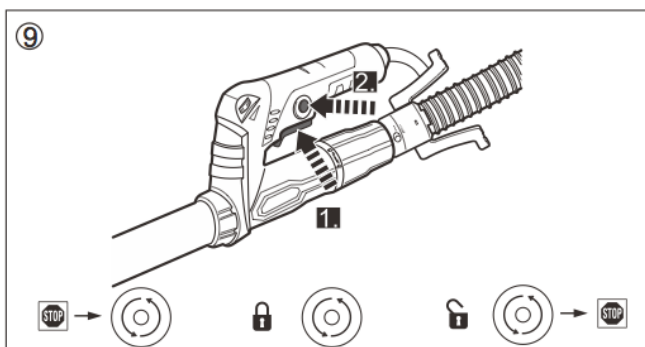
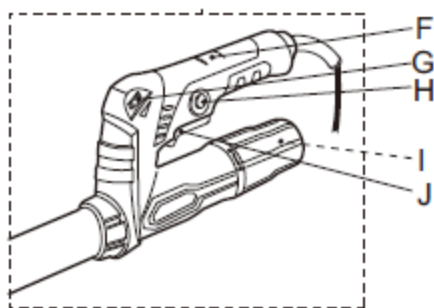


Utilice la extensión (o) para el mecanizado de superficies altas

- Afloje el manguito de la toma de extracción de polvo (I) de la barra superior (F). NO retire el manguito de la varilla.
- Alinee la empuñadura trasera (O₁) con la empuñadura principal (B) e introduzca el manguito (O₃) de la extensión (O) en el enchufe (I) con un movimiento de giro hasta llegar al tope.
- Ajuste la longitud de la extensión (O) si es necesario. Preste atención a la marca "max 1.65m" en el cable de extensión. Apriete el manguito (I) después del montaje/ajuste del cable de prolongación.

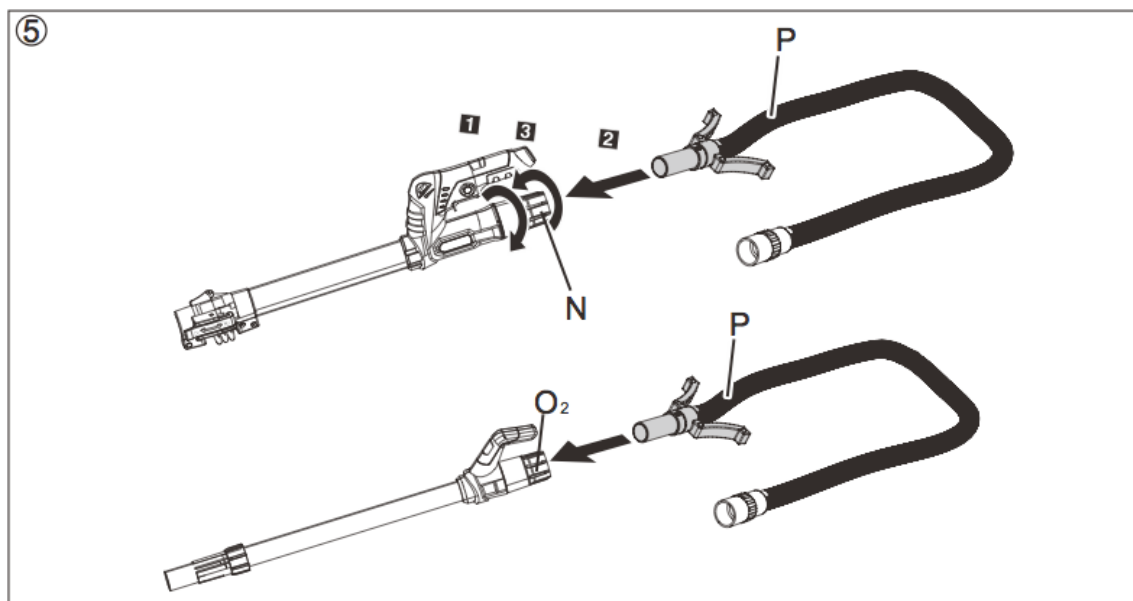
Encendido y apagado

- Encendido y apagado de la lijadora en seco mediante el interruptor J
- Control electrónico de la velocidad
- Ajuste la velocidad girando la rueda de control de velocidad G. Esto permite al usuario elegir diferentes velocidades dependiendo de la superficie a lijar.
- El control de velocidad constante mantiene constante la velocidad de rotación de la máquina seleccionada, independientemente de que haya o no carga en ella.

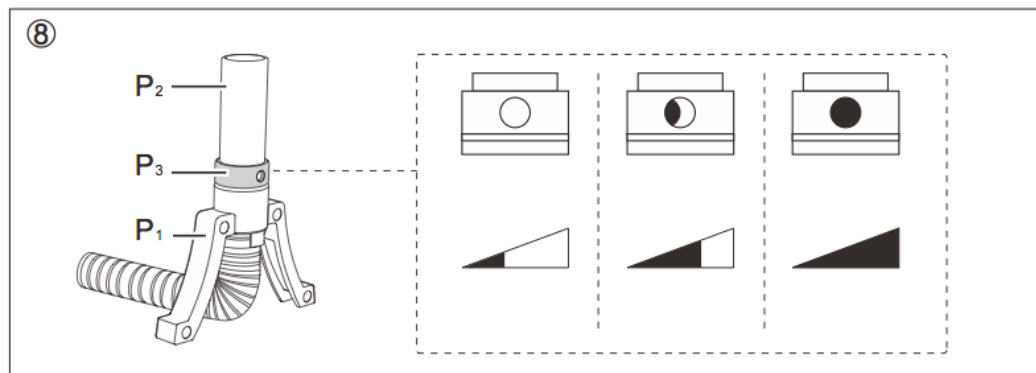


Extracción de polvo (Fig. 5)

- Afloje el pomo de bloqueo para el ajuste de la longitud (l) girándolo en la dirección del símbolo de desbloqueo en el mango de la herramienta.
- Inserte el tubo de aspiración P en el extremo del mango de la herramienta, tal y como se muestra en la ilustración
- Apriete el pomo de bloqueo para el ajuste de la longitud (l) girándolo en la dirección del símbolo de bloqueo en el mango de la herramienta.
- Conecte el tubo de aspiración directamente a una aspiradora (retire primero el tubo de la aspiradora)
- Es posible conectar la manguera de aspiración a la aspiradora sin necesidad de retirar la manguera de aspiración utilizando uno de los adaptadores suministrados.

**Regulación del flujo de aire**

- El mango P1 evita que se dañe el tubo al guardar la herramienta durante las pausas de trabajo.
- Compruebe el caudal de aire deslizando el anillo de ajuste de la potencia de aspiración P3 sobre la abertura del conector P2
- La potencia de succión está en su nivel más bajo cuando la apertura es totalmente visible

**Funcionamiento de la máquina**

- No compruebe el cabezal de la máquina.
- Sujete la máquina con ambas manos.
- Antes de hacer funcionar la máquina, asegúrese de que las asas de fijación estén apretadas.
- Conecte la máquina a la toma de corriente.
- Antes de encender la máquina, mantenga el cabezal de lijado a una ligera distancia de la superficie de trabajo.

- Poner en marcha la máquina para el trabajo de lijado necesario.
En zonas estrechas e incómodas, utilice la máquina con la longitud mínima.
Para las paredes altas, utilice la máquina a una longitud media.
Para los techos, utilice la máquina a la máxima longitud.

La mejor técnica es utilizar pases superpuestos y mantener la base de alisado en constante movimiento. Nunca permanezca demasiado tiempo en una misma zona, ya que de lo contrario quedarán marcas del círculo del plato de lijado.

No ejerza una presión excesiva sobre la máquina para evitar una sobrecarga. Para obtener un mejor efecto de alisado, aplique una presión adecuada. La calidad y los efectos del lijado se deben principalmente a la elección del material abrasivo adecuado.

Asegúrese de que el disco de lijado que utiliza es adecuado para la superficie. Un papel de lija demasiado grueso puede eliminar demasiado material y es difícil controlar el lijado. Mientras que un papel demasiado fino puede atascarse con demasiada frecuencia y no alisar bien la superficie.

Tenga cuidado de evitar los bordes afilados y las uñas para no dañar el papel y la almohadilla de espuma.

- Apague la máquina cuando haya terminado de lijar.

8. CUIDADO Y MANTENIMIENTO

Retire el enchufe de la toma de corriente antes de realizar ajustes o mantenimiento.

Esta herramienta eléctrica no requiere lubricación ni mantenimiento adicional. Guarde siempre la herramienta eléctrica en un lugar seco.

Para evitar peligros, en caso de que se dañe el cable eléctrico, hágalo reemplazar por el fabricante, su agente de servicio u otro personal calificado.

Si la avería no se puede subsanar, devuelva la herramienta a un distribuidor autorizado para su reparación.

Limpieza

Mantenga los dispositivos de seguridad, las aberturas de ventilación y la carcasa del motor lo más limpios posible de suciedad y polvo. Limpie la unidad pasando un paño limpio o soplando la suciedad con aire comprimido a baja presión.

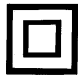



- Limpie siempre la unidad inmediatamente después de su uso.
- Limpie la unidad regularmente con un paño húmedo y una pequeña cantidad de detergente suave. No utilice productos de limpieza ni disolventes, ya que pueden afectar a las piezas de plástico del aparato. Asegúrese también de que no entre agua en la unidad.

Escobillas de carbón

- Si hay una cantidad excesiva de chispas, las escobillas de carbón deben ser revisadas por un electricista cualificado.

¡Atención! Las escobillas sólo pueden ser sustituidas por un electricista cualificado.

ETIQUETAS EN LA HERRAMIENTA (si las hay)

V	Volt	Hz	Hertz
~	Corriente alterna	W	Watts
n₀	Velocidad en vacío	/min o min⁻¹	Número de revoluciones por minuto
	Herramienta de clase II		Para reducir el riesgo de lesiones, el usuario debe leer el manual de instrucciones.
	Usar protección auditiva		Usar gafas de protección

Llevar siempre una máscara respiratoria cuando utilice esta herramienta

Información sobre la eliminación de los equipos eléctricos y electrónicos obsoletos.


Este símbolo en los productos y/o en la documentación de acompañamiento significa que los productos eléctricos y electrónicos utilizados no se deben mezclar con los desechos domésticos genéricos. Para garantizar un correcto tratamiento, recuperación y reciclaje, llevar estos productos a los puntos de recogida establecidos, en los cuales se aceptarán gratuitamente. Una eliminación correcta de este producto contribuirá a ahorrar preciosos recursos y a evitar potenciales efectos negativos sobre la salud humana y el ambiente, que pudieran derivar, de hacerlo, de una eliminación errónea. Para conocer otros detalles, contactar las autoridades locales o el punto de recogida más cercano.

DICHIARAZIONE DI CONFORMITA' CE

FERRITALIA Soc. Coop., distributrice per l'Europa dei prodotti YAMATO, dichiara che la levigatrice a secco SW 600 K (cod. 99582) descritta in questo manuale è conforme alle direttive europee 2006/42/EC, 2014/30/EU, 2014/35/EU, 2011/65/EU+(EU)2015/863.

DECLARACIÓN DE CONFORMIDAD CE

FERRITALIA Soc. Coop., distribuidor para Europa de los productos YAMATO, declara que Lijadora para paredes mod. SW 600 K (cod. 99582) conforme indicado en este manual, esta de acuerdo con las Directivas Europeas 2006/42/EC, 2014/30/EU, 2014/35/EU, 2011/65/EU+(EU)2015/863.

DISTIBUDOR PARA ESPAÑA: A FORGED TOOL S.A. - Avda. Andalucía s/n - 18015 Granada - SPAIN

DECLARATION OF CONFORMITY CE

FERRITALIA Soc. Coop., distributor for Europe of YAMATO products, declares that the drywall sander SW 600 K (cod. 99582) as detailed in this manual is in accordance with European Directives 2006/42/EC, 2014/30/EU, 2014/35/EU, 2011/65/EU+(EU)2015/863.

Padova, Aprile 2022

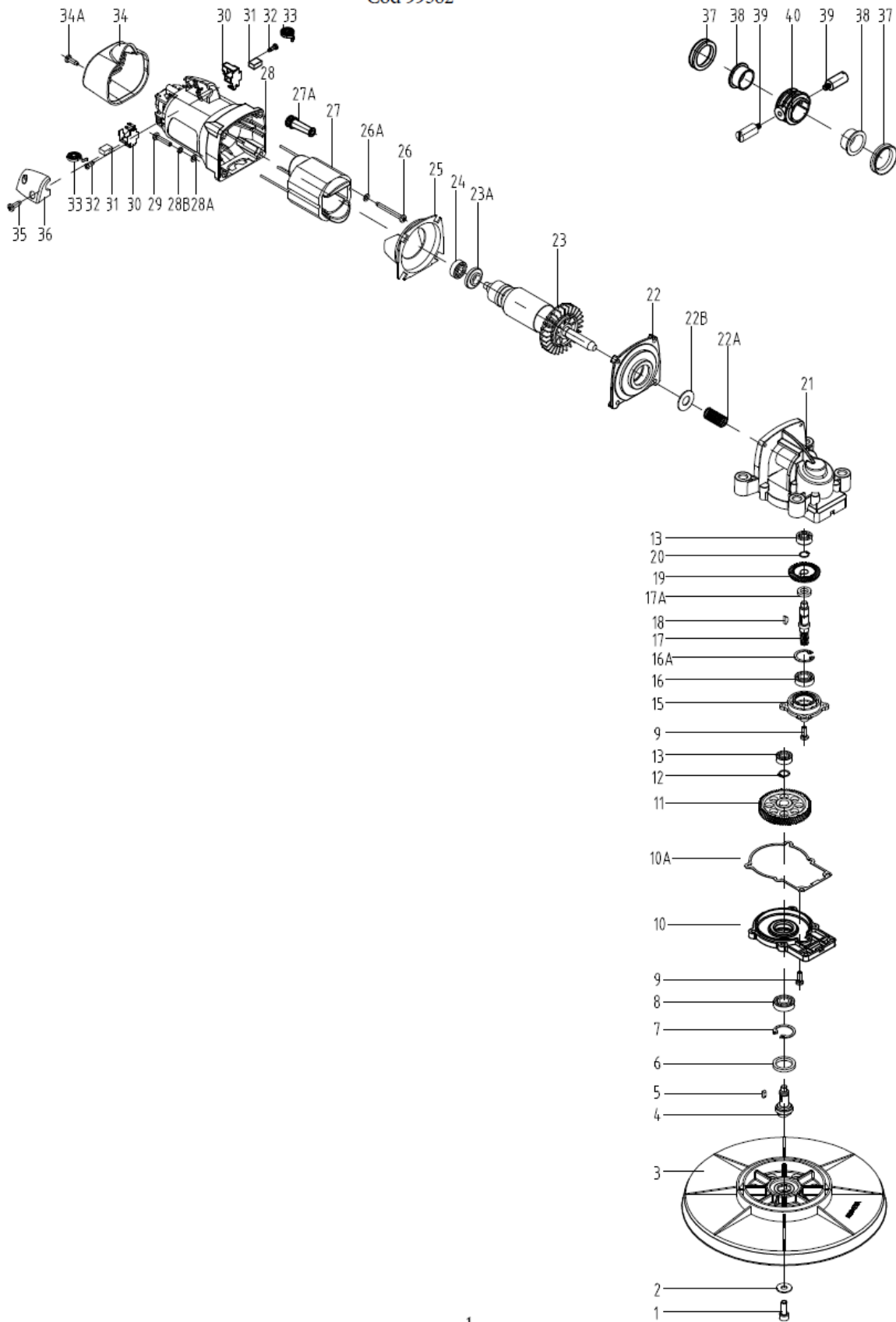
Responsabile tecnico/Technical manager/Director tecnico: Paolo Lain

FERRITALIA Soc.Coop. - Via Longhin, 71 - 35100 Padova – ITALY

www.ferritalia.it



Cod 99582



Cod 99582

