

MAURER®

Proiettore LED con staffa

Led floodlight with stand

Projector led con soporte

cod. 82002 - 70W

cod. 82006 - 300W

cod. 82003 - 100W

IP65

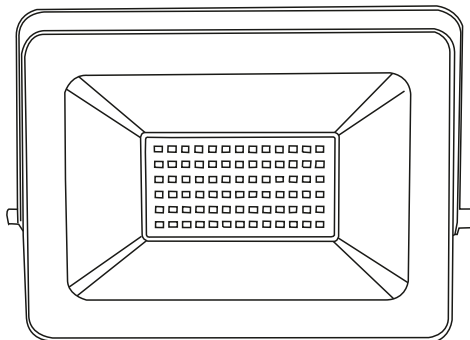


Caratteristiche tecniche / Technical Parameters / Características técnicas

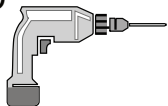
Cod.	82002	82003	82006
Voltage / Voltaggio	AC220-240V		
Power factor	>0,9		
IP rating	65		
Safety classification	I		
Power / Potenza	70W	100W	300W
Lumen	5600lm	8000lm	24000lm
Dimensions (mm)	218x35x180	250x35x215	460x55x360



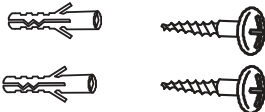
220-240V~ 50/60Hz



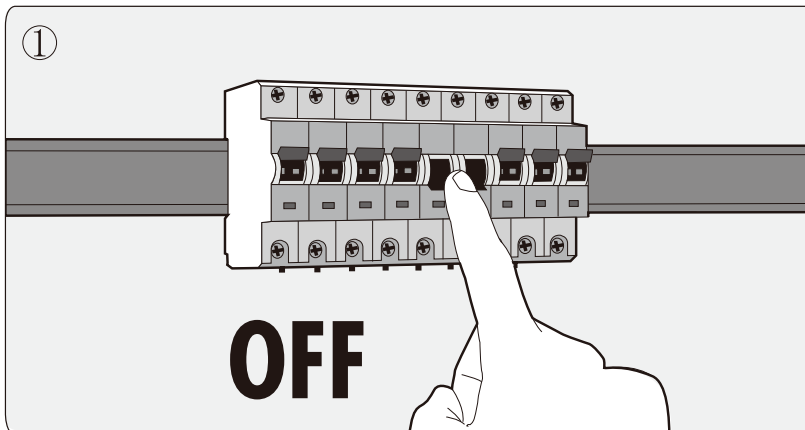
NON INCLUSO
NOT INCLUDED
NO INCLUIDO



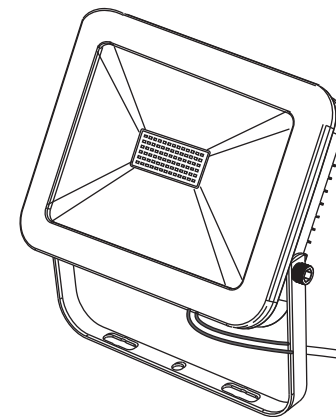
hexagonal screwdriver



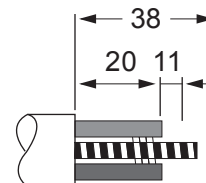
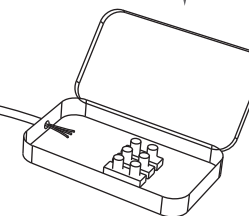
1



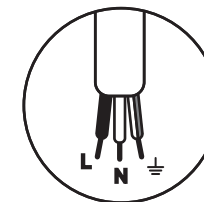
2



NON INCLUSO
NOT INCLUDED
NO INCLUIDO

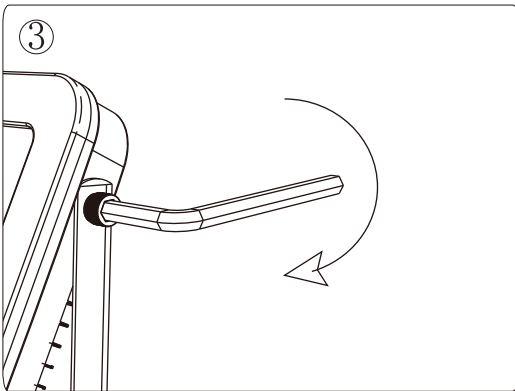


H05RN-F

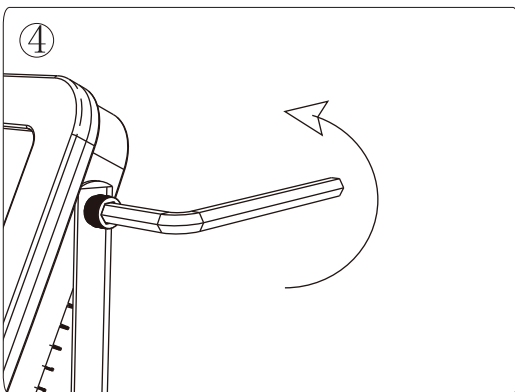
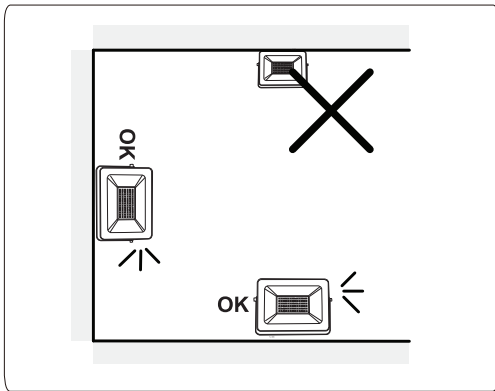


- (N) Blue - Blu
- (⏏) Green/Yellow - Giallo/verde
- (L) Brown - Marrone

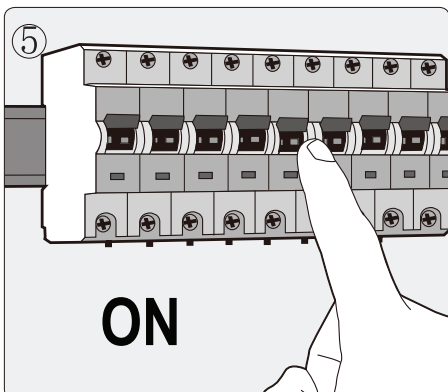
2



③
Allentare la vite esagonale per regolare l'orientazione del proiettore.
Unscrew the hexagon screw to adjust the orientation of the light.
Afloje el tornillo hexagonal para ajustar la orientación del proyector.



④
Stringere la vite esagonale per fissare la posizione del proiettore.
Tighten the hexagonal screw to fix the bracket.
Apriete el tornillo hexagonal para fijar la posición del proyector.



Attenzione: la sicurezza del proiettore led è garantita solo se le istruzioni vengono seguite attentamente e devono essere conservate per riferimento futuro. Le procedure di manutenzione e installazione devono essere effettuate solo dopo che la rete elettrica è stata spenta. Durante l'installazione, evitare l'uso di lubrificanti come olio, grasso o altri derivati; tali sostanze possono causare danni alle parti in plastica quando vengono a contatto con esse. La sorgente luminosa di questo apparecchio non è sostituibile; quando la sorgente luminosa raggiunge la fine del suo ciclo di vita, l'intero apparecchio deve essere sostituito. Non siamo responsabili per danni a cose e persone dovuti a modifiche e uso non conformi alle caratteristiche tecniche del prodotto. Tenere questo prodotto fuori dalla portata dei bambini o di persone non autorizzate. Si prega di non guardare direttamente nel proiettore led mentre è acceso per evitare di danneggiare gli occhi. Questo prodotto è adatto solo per il montaggio fisso. Assicurarsi che il filo di terra sia collegato alla messa a terra in modo efficace per evitare scosse elettriche o danni causati da fulmini. Non montare l'unità sul soffitto o su un palo. Prima di utilizzare il dispositivo, assicurarsi che tutte le viti siano serrate correttamente. Il dispositivo di illuminazione deve essere utilizzato solo con il coperchio protettivo. Il supporto è adatto per l'uso esterno. Non toccare il radiatore in alluminio.

Caution: The safety of the light fitting is only guaranteed if the instructions are followed carefully and they must be kept for future reference. Maintenance and installation procedures must only be carried out when the mains have been switched off. During installation, avoid all use of lubricants such as oil, grease or any derivatives; such substances may cause damage to the plastic parts when in contact with them. The light source of this luminaire is not replaceable; when the light source reaches its end of life the whole luminaire shall be replaced. We are not liable for damage to property and people due to modification, tempering and use not in conformity with the technical characteristics of the product. Keep this product out of reach of children. Please do not look directly into the led projector while it's lighting to avoid damage to the eyes. This product is only suitable for fixed mounting. Do not mount the unit in the ceiling or on a mast (polo). Before using the device, must make sure the all screws are properly tightened. The light device should only be used with its protective cover.

Atención: la seguridad del reflector LED solo está garantizada si se siguen atentamente las instrucciones que se deben conservar para futuras consultas. Los procedimientos de mantenimiento e instalación solo deben llevarse a cabo con la red desconectada. Durante la instalación, evite el uso de lubricantes como aceite, grasa u otros derivados; estas sustancias pueden causar daños a las piezas de plástico cuando entran en contacto con ellas. La fuente de luz de este dispositivo no es reemplazable; Cuando la fuente de luz llega al final de su ciclo de vida, se debe reemplazar todo el aparato. No somos responsables por daños a cosas y personas debido a cambios y usos que no estén de acuerdo con las características técnicas del producto. Mantenga este producto fuera del alcance de niños o personas no autorizadas. No mire directamente al proyector LED mientras está encendido para evitar daños oculares. Este producto solo es adecuado para montaje fijo. Asegúrese de que el cable de tierra esté conectado a tierra con eficacia para evitar descargas eléctricas o daños causados por rayos o relámpagos. No monte la unidad en el techo o en un poste. Antes de usar el dispositivo, asegúrese de que todos los tornillos estén bien apretados. El dispositivo de iluminación solo debe usarse con la cubierta protectora. El soporte es adecuado para uso en exteriores. No toque el radiador de aluminio.



Questo marchio indica che questo prodotto non deve essere smaltito con altri rifiuti domestici in tutta l'UE. Per evitare possibili danni all'ambiente o alla salute umana derivanti dallo smaltimento incontrollato dei rifiuti, riciclarlo responsabilmente per promuovere il riutilizzo sostenibile delle risorse materiali. Per smaltire i dispositivi usati, utilizzare i sistemi di restituzione e raccolta o contattare il rivenditore presso cui è stato acquistato il prodotto, possono ritirare questo prodotto per un riciclaggio sicuro per l'ambiente.



This marking indicates that this product should not be disposed with other household wastes throughout the EU. To prevent possible harm to the environment or human health from uncontrolled waste disposal, recycle it responsibly to promote the sustainable reuse of material resources. To return your used devices, pls use the return and collection systems or contact the retailer where the product was purchased. They can take this product for environmental safe recycling.

Esta marca indica que este producto no debe eliminarse junto con otros residuos domésticos en toda la UE. Para evitar posibles daños al medio ambiente o a la salud humana como resultado de la eliminación incontrolada de residuos, reciclelo responsablemente para promover la reutilización sostenible de los recursos materiales. Para deshacerse de los dispositivos usados, use los sistemas de devolución y recolección o comuníquese con el minorista donde adquirió el producto, ellos pueden recolectar este producto para un reciclaje ambientalmente seguro.



Sostituire eventuali vetri e coperture protettive danneggiate / Replace any cracked protective shield / Reemplace las placas dañadas y las fundas protectoras



DISTRIBUZIONE



Via Longhin, 71 - 35129 PADOVA (ITALY)

MADE IN CHINA

www.marurer.ferritalia.it