



Rasaerba con motore a scoppio
Cortacésped Gasolina

GREEN 54-SP 3K B&S (cod.81769)



Manuale istruzioni ITALIANO
Manual de instrucciones ESPAÑOL

DISTRIBUZIONE  **FERRITALIA**  PADOVA (ITALY)

ITALIANO

Grazie per aver scelto il nostro tosaerba.

Per assicurarti di avere le migliori prestazioni dal tosaerba leggere attentamente questo manuale d'istruzioni

USO PREVISTO

Il presente prodotto è stato progettato per tagliare erba. Non utilizzare il tosaerba diversamente o per scopi diversi.

GENERALE

Quando si utilizza il tosaerba, attenersi a tutte le norme di sicurezza, le prescrizioni o le normative applicabili, nell'area in cui viene utilizzato il tosaerba.

Il tosaerba è progettato e prodotto in base agli standard e alle regolamentazioni applicati nel paese di acquisto, presupponendone l'uso limitato al paese di acquisto. Il tosaerba non è stato progettato o prodotto per essere conforme a standard o regolamentazioni diversi da quelli applicati nel paese di acquisto.

Si raccomanda quindi di evitare di esportare e vendere i tosaerba in paesi la cui lingua differisce da quella del paese di acquisto.

Prima dell'utilizzo, leggere attentamente il manuale di istruzioni e comprenderne il contenuto. Non permettere a persone che non comprendono il contenuto del manuale di maneggiare il tosaerba.

Non eseguire operazioni diverse da quelle descritte nel presente manuale.

Non apportare modifiche. Nel caso in cui si apportino modifiche, la garanzia decade.

Precauzioni importanti per lavorare in piena sicurezza

Il produttore non è in grado di prevedere tutti i rischi derivanti dall'utilizzo del tosaerba. Di conseguenza, per evitare infortuni durante l'utilizzo del tosaerba, tener conto anche delle misure generali sulla sicurezza non indicate nel presente manuale

Il tosaerba è uno strumento di taglio ad alta velocità. Per ridurre il rischio di lesioni personali, è essenziale rispettare alcune misure precauzionali specifiche sulla sicurezza. Se usato impropriamente o senza la dovuta cautela, mani o parti del corpo potrebbero venire a contatto con la lama causando gravi lesioni quali l'amputazione di dita o mani o persino ferite mortali.

Precauzioni importanti per il Manuale d'Uso

Quanto descritto nel presente manuale d'uso è suscettibile di modifiche senza necessità di preavviso.

Le illustrazioni o i disegni indicati nel presente manuale d'uso potrebbero parzialmente differire dal tosaerba in possesso dell'utente.

In caso di cessione o noleggio del tosaerba, raccomandare al nuovo utente di leggere il manuale d'uso e comprenderne bene il contenuto prima di iniziare qualsiasi tipo di lavoro.

Nel caso in cui il manuale venisse smarrito o danneggiato, ordinarne immediatamente uno nuovo dall'ufficio vendite.

Per qualsiasi domanda su descrizioni contenute nel presente manuale, contattare l'ufficio addetto alle vendite.

Garanzia e esonero di responsabilità

Garanzia

Nel caso in cui il tosaerba subisca dei danni imputabili a difetti nei pezzi originali del nostro prodotto, nei materiali o nella manifattura, entro il periodo di garanzia, nonostante si sia fatto del tosaerba un uso standard e adeguato, in conformità al manuale d'uso del tosaerba e alle misure precauzionali indicate per il tosaerba, la Ferritalia si impegna ad eseguirne le riparazioni, gratuitamente, ai sensi delle norme e della regolamentazione inerenti la garanzia.

Il tosaerba ha una garanzia di 24 mesi dalla data di acquisto. Tuttavia, i materiali soggetti ad usura, quali la lama e la cinghia il filtro del carburante, il filtro dell'aria, la corda dell'avviamento e le candele nel caso non siano da imputare a difetti di materiale, non sono coperti dalla garanzia.

Il tosaerba è coperto da garanzia per un uso normale del prodotto. Tuttavia, la garanzia del tosaerba decade se il guasto è imputabile ad usura, manutenzione inadeguata, uso inadeguato da parte di persona non qualificata, uso scorretto, uso di accessori non specifici e sovraccarico del tosaerba.

La garanzia è valida nel momento in cui la data di acquisto possa essere verificata su fattura, polizza di carico o scontrino.

Clausola di esonero di responsabilità

Il produttore non è responsabile per nessuno dei seguenti guasti o danni.

Guasti o danni risultanti da un uso diverso da quello previsto dalle indicazioni e/o avvertenze descritte nel presente manuale.

Guasti o danni derivanti da cattivo uso, uso non corretto, uso improprio o erraneo del tosaerba

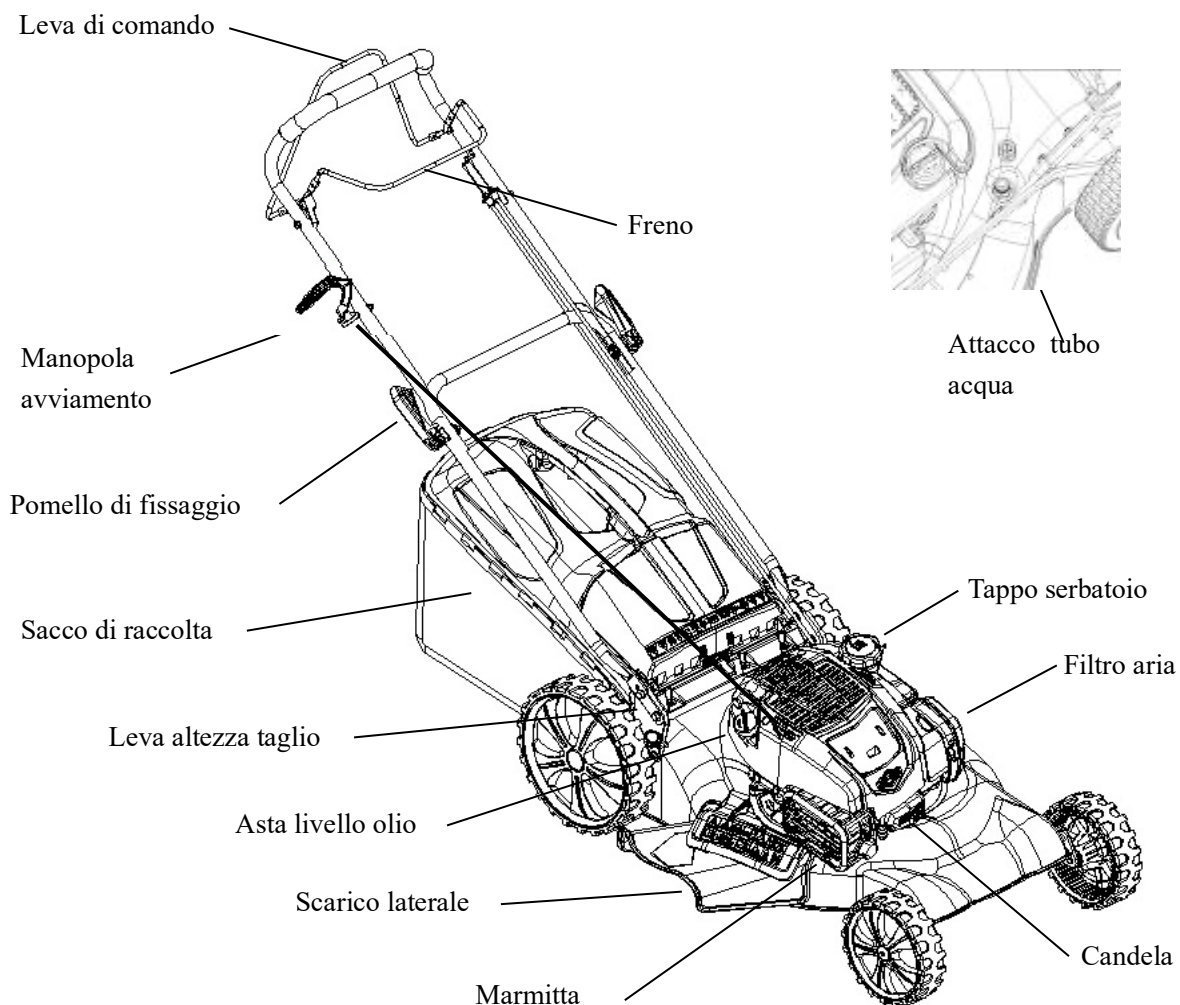
Guasti o danni derivanti da modifiche o cambiamenti.

Guasti o danni derivanti da installazione su un tosaerba non omologato.

Guasti o danni derivanti dall'uso di accessori o attacchi non omologati.

Guasti o danni derivanti da un uso fatto senza dispositivi di sicurezza.

Codice	81769
Nome Modello	GREEN 54-SP 3K B&S
Cilindrata motore a benzina	161cc
Tipo motore	4 tempi benzina OHV valvole in testa
Capacità serbatoio benzina	1 L
Capacità serbatoio olio	0,6 L
Tipo olio motore	SAE30
Giri motore	2800rpm
Larghezza taglio	515mm
Livelli di taglio	7 (25-75mm)
Capacità sacco raccolta	70 L
Scocca acciaio	SI
Semovente	SI
Diametro ruote	Ant. 8' post 11'
Livello pressione sonora	85dB(A)
Livello potenza sonora garantito	96dB(A)
Massima vibrazione	7.09m /s ²



IMPORTANTE: questo tosaerba può amputare mani e piedi. La mancata osservanza delle regole di sicurezza può provocare incidenti

- ⚠ ATTENZIONE:** per impedire accensioni accidentali in fase di assemblaggio, trasporto, o riparazione, tenere sempre disconnessa la candela.
- ⚠ ATTENZIONE:** le esalazioni del motore possono provocare il tumore.
- ⚠ PRUDENZA:** la marmitta e altre parti del motore diventano molto calde durante l'accensione e restano calde a lungo anche dopo lo spegnimento del motore. Per evitare gravi ustioni stare lontano da queste aree.

1. Modalità di lavoro e regole di sicurezza

- Leggere attentamente le istruzioni. Familiarizzare con il funzionamento del tosaerba.
- Non mettere piedi e mani vicino o sotto le parti rotanti.
- Fare utilizzare il tosaerba solo a persone capaci che abbiano preso visione di questo manuale.
- Ispezionare l'area dove deve operare il tosaerba e rimuovere gli oggetti che possano danneggiare la lama.
- Non usare mai in presenza di bambini o animali.
- Mentre si utilizza il tosaerba indossare sempre pantaloni lunghi e scarpe adatte. Non utilizzare il tosaerba con i sandali o scarpe aperte
- Non utilizzare mai il tosaerba se privo dei dispositivi di sicurezza come ad esempio deflettori o sacco di raccolta
- Usare solo accessori approvati dal costruttore.

- Spegnere la macchina quando si attraversano delle strade
- Spegnere il motore e disconnettere la candela prima di controllare e pulire il tosaerba..
 - Se il tosaerba vibra in maniera anomala
- Spegnere il motore e aspettare che la lama finisca di girare prima di rimuovere il sacco di raccolta
- Utilizzare solo di giorno o con ottima luce artificiale.
- Non utilizzare il tosaerba sotto l'effetto di alcool o droghe.
- Non utilizzare il tosaerba con erba umida
- Togliere la sicura al meccanismo trazione prima di muovere il tosaerba. .
- Utilizzare sempre occhiali di protezione quando si opera con il tosaerba.
- Rimuovere ostacoli, pietre e altre cose che possano impedire il corretto funzionamento
- Fare attenzione perché l'operatore è responsabile di eventuali danni a terzi.
- Spegnere la macchina se ci sono bambini nell'area
- Rispettare le regole locali circa l'età minima dell'operatore
- Attenzione: la benzina è altamente infiammabile
 - Conservare il carburante in appositi contenitori;
 - Rifornire senza fumare e solo all'aria aperta;
 - Rifornire prima di accendere il motore;
- Prima di cominciare ad operare ispezionare sempre le lame i mozzi e le condizioni generali del tosaerba.
- Non togliere mai i dispositivi di sicurezza.
- Tenere la macchina libera dall'erba raccolta.
- Fare massima attenzione quando si cambia direzione col tosaerba.
- Non muovere mai la leva della regolazione altezza ruote quando il motore è acceso.
- Le parti del tosaerba sono soggette ad usura, controllare frequentemente e ricorrere ai pezzi di ricambio autorizzati.
- Fare estrema attenzione quando si rovescia il tosaerba.
- Azionate il motore seguendo attentamente le istruzioni e tenete i piedi ben lontani dalla lama
- Non azionate il motore quando siete di fronte al tosaerba.

PRE ASSEMBLAGGIO

Leggere attentamente e per intero questo manuale d'istruzione prima di assemblare il tosaerba

IMPORTANTE: questo tosaerba è stato trasportato **senza olio e benzina nel motore**. Il vostro tosaerba è stato assemblato e testato in fabbrica

Rimuovere il tosaerba dal cartone

Estrarre il tosaerba dal cartone e rimuovere tutti i pezzi restanti dal cartone.

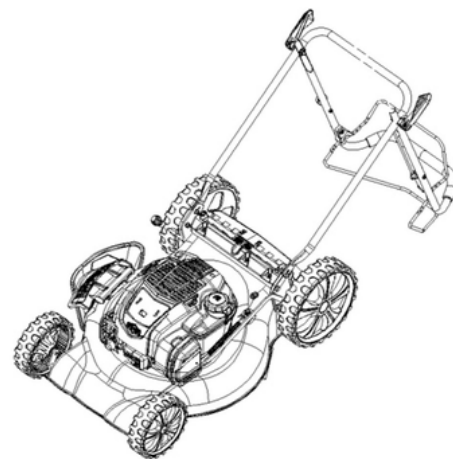
Istallazione pezzi

Il tuo tosaerba è preassemblato e pronto per l'uso.

PREPARAZIONE DEL TOSAERBA

IMPORTANTE: montare con attenzione il manico in maniera da non danneggiare i cavi di controllo.

1. Alzare le leve fino alla posizione di inizio movimento.
2. Rimuovere le imbottiture di protezione, sollevare la barra di controllo fino a metterla in asse con la parte inferiore e stringere le manopole di fissaggio
3. Posizionare la barra di controllo nella parte superiore del manubrio



4. Funzione di scarico laterale: installare il coperchio di scarico laterale (Figura 1).

Solo mulching: rimuovere il coperchio di scarico laterale. (Figura 2).

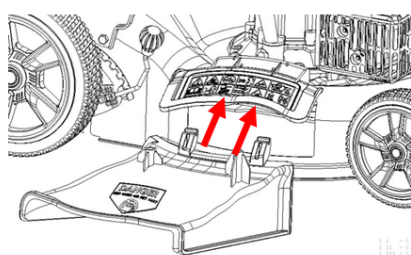


Fig 1

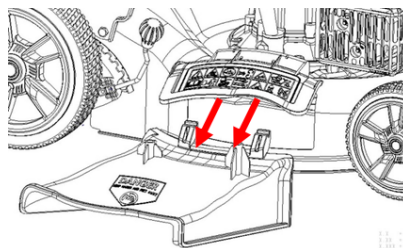
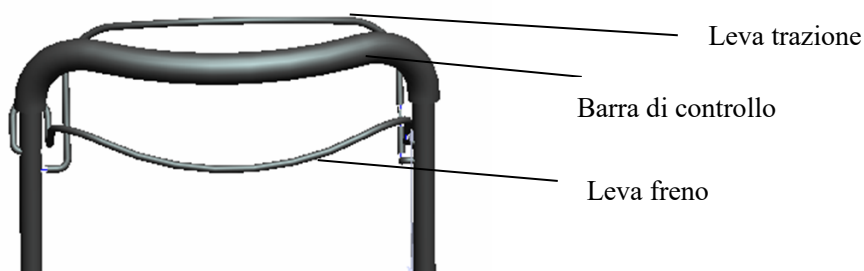


Fig 2

Funzionamento



La leva freno deve essere spinta verso il manubrio prima di azionare il motore.

La manopola di accensione deve essere tirata per azionare il motore.

La leva trazione-deve essere usata per azionare la trazione del tosa erba.

GIRI MOTORE

I giri motore sono stati ottimizzati ed assettati in fabbrica per un uso ottimale della macchina. I giri motore **NON possono essere modificati**

Controllo Guida

La trazione è regolata tenendo la leva freno nella parte bassa del manubrio e premendo la leva di trazione in avanti fino a quando si sente un piccolo scatto

- La trazione si ferma quando viene completamente rilasciata la barra di controllo. Il tosaerba continua a funzionare senza trazione.

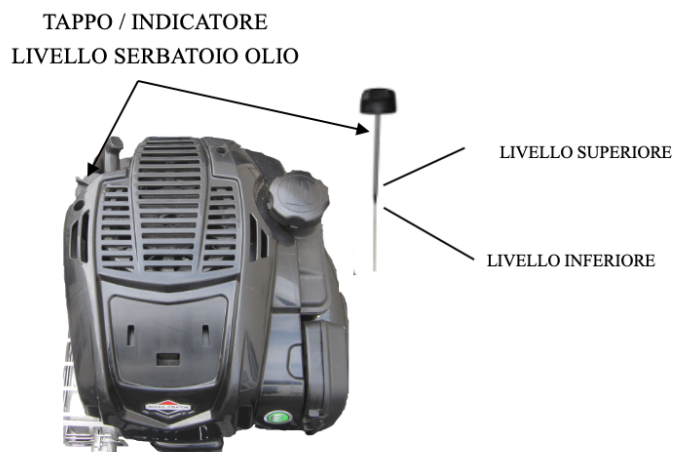
Regolazione altezza di taglio

Alzare le ruote per un taglio alto, abbassare le ruote per un taglio profondo dell'erba; regolare le leve a seconda della propria necessità. La posizione intermedia è quella ottimale per la maggior parte dei prati

Prima di azionare per la prima volta il motore aggiungere olio

Prima di ogni utilizzo va controllato il livello dell'olio e portato sempre a 500 ml con olio motore SAE30.

LIVELLO OLIO



Il tosaerba è assemblato senza olio motore. Ricordarsi di aggiungerlo prima di azionare il tosaerba

⚠ ATTENZIONE: Non superare il livello previsto di olio, il motore del tosaerba potrebbe emettere fumo

IMPORTANTE:

- Controllare il livello dell'olio prima di ogni utilizzo (vedi figura) ed in caso aggiungere fino a raggiungere (senza superarlo) il livello superiore (upper limit)
Cambiare l'olio dopo ogni 25 ore di utilizzo oppure ad ogni cambio di stagione.

Rabbocco benzina



- Usare benzina fresca e senza piombo. **ATTENZIONE Non inserire miscela**

⚠ ATTENZIONE: se si lascia inattivo il tosaerba per un lungo periodo togliere olio e benzina.
La benzina è estremamente infiammabile. Non fumare né avvicinare fiamme o scintille vicino al carburante.

Verificare di aver spento il motore e lasciarlo raffreddare prima di rifornire l'unità di carburante. Scegliere un terreno vuoto esterno per fare il rifornimento di carburante e allontanarsi di almeno 3 metri dal punto di rifornimento prima di avviare il motore.

⚠ ATTENZIONE: Per prevenire problemi, come regola generale, togliere carburante e olio se il tosaerba resta fermo per più di 30 giorni. Svuotare il serbatoio e fare andare il motore finché il tosaerba si spegne autonomamente. Con la nuova stagione utilizzare benzina fresca.

ACCENSIONE MOTORE

Prima di accendere il motore controllare che ci sia abbastanza benzina e olio motore e che la candela sia inserita e fissata correttamente.

NOTA BENE: Una piccolissima quantità di fumo può essere normale nelle prime operazioni di accensione del motore.

NOTE: In condizioni di temperature fredde è necessario premere il primer prima di effettuare l'accensione (vedi tabella 1). Quando viene azionato il primer, viene pompata direttamente la benzina dal carburatore alla camera di combustione.

Primer solo per temperature fredde

Temperature	Premere
<0°C	2~3
0°C~10°C	1~2
10°C~20°C	0~1
>20°C	0

Tabella 1

NOTE: In condizioni particolarmente fredde è necessario ripetere più volte l'operazione.

Fermo motore

- per fermare il motore è necessario rilasciare la barra di controllo.

⚠ ATTENZIONE! La lama continua a ruotare per qualche secondo dopo lo spegnimento del motore. Rimuovere la connessione della candela se si lascia il tosaerba incustodito.

Tipi di operatività

Sotto certe condizioni, tipo con l'erba molto alta, può essere necessario alzare la leva posizione taglio e usare meno trazione per evitare sovraccarichi della macchina che possono danneggiarla.

Se il sacco di raccolta è quasi pieno può rimanere diversa erba sul terreno, premurarsi di verificare ed eventualmente svuotare il sacco a motore spento.

Per tagli molto pesanti, ridurre l'ampiezza del taglio passando con parte della macchina sopra alla superficie già tagliata e procedere lentamente.

Tenere pulita la zona del motore e del filtro dell'aria per preservare la durata e il corretto funzionamento del motore.

MANUTENZIONE

IMPORTANTE-una manutenzione regolare ed attenta aiuta il buon funzionamento del tosaerba.

- 1) Tenere tutti i bulloni le viti e i mozzi ben serrati e in ottimo stato, per garantire la sicurezza del vostro tosaerba
- 2) non parcheggiare mai il tosaerba all'interno di un garage o un palazzo con benzina nel serbatoio.
- 3) Per ridurre il rischio d'incendio, tenere il motore la marmitta e le batterie pulite dai residui di erba.
- 4) Per ragioni di sicurezza non usare mai il tosaerba con componenti vecchie o danneggiate. Le componenti della macchina danneggiate devono essere sostituite e non riparate. Usa solo ricambi originali.
- 5) Se il serbatoio deve essere drenato farlo solo all'aperto e a motore spento e raffreddato.
- 6) Utilizza guanti pesanti per cambiare la lama.
- 7) Controlla il bilanciamento della lama prima di azionare il tosaerba.
- 8) Controlla frequentemente il sistema di raccolta che può deteriorarsi.
- 10) In qualunque momento la macchina deve essere trasportata o girata:
 - Indossa pesanti guanti da lavoro;
 - Tieni conto del peso e della distribuzione di essa.

Pulizia

Pulire il tosaerba con acqua dopo ogni utilizzo; rimuovere i resti di erba e fango sotto la scocca per evitare che la prossima volta il tosaerba si azioni con difficoltà.

La verniciatura della parte interna della scocca può scrostarsi per l'azione abrasiva del taglio dell'erba; in questo caso intervenire riverniciando con una vernice antiruggine per evitare la formazione di ruggine che potrebbe portare alla corrosione della scocca.

Una volta all'anno ripulire tutte e quattro le ruote rimuovendole dal tosaerba

CAMBIO LAME

Per cambiare la lama.

Svuotare il serbatoio benzina e olio prima di rimuovere la lama



Reinstallare come da illustrazione . Quando si sostituisce la lama ricordatevi di fissare anche il mozzo e sostituire anche la vite di fissaggio lama. Coppia di serraggio 45Nm

CAMBIO OLIO:

Il bullone per svuotare il serbatoio olio è posizionato, come da figura, sotto il motore.

Mettere un contenitore per raccogliere il liquido. Quando il serbatoio è stato svuotato riposizionare il bullone di chiusura.

Per riempire nuovamente il serbatoio dell'olio, rimuovere l'asta di livello olio ed aggiungere circa 0,3lt di olio SAE 30. Fare attenzione a non superare il livello min. max. Non superare il livello massimo.

tappo di scarico dell'olio



ATTENZIONE: L'olio usato è un rifiuto pericoloso e altamente inquinante. Procedere allo smaltimento consultando i centri di raccolta olio usati del proprio comune di residenza. Non smaltirlo come rifiuto normale

CANDELA

Quando il motore è raffreddato rimuovere la candela. Pulire la candela con una spazzola di ferro. Usare una lima per riportare la distanza a 0.75 mm. Riposizionare la candela facendo attenzione a non stringerla troppo.



COPERCHIO FILTRO ARIA

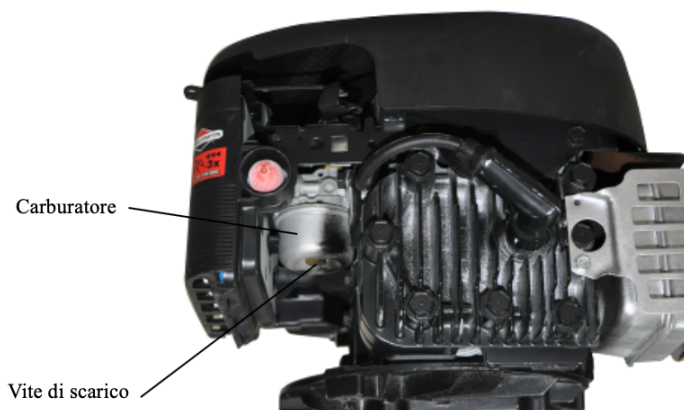
FILTRO

FILTRO ARIA

Aprire il coperchio filtro e estrarre l'elemento filtro. Ripulire il filtro e riposizionare il coperchio.

Svuotamento serbatoio e carburatore

1. Posizionare un apposito recipiente sotto al carburatore e usare un imbuto per evitare di disperdere la benzina.
2. Rimuovere la vite di scarico e poi posizionare il rubinetto di apertura della benzina su ON
3. Dopo l'uscita di tutta la benzina riposizionare la vite di scarico e stringerla in modo sicuro.



Carburatore

Vite di scarico

SCHEMA MANUTENZIONE

REGOLARI PERIODI DI MANUTENZIONE(4)		Prima di ogni utilizzo	Primo mese o dopo 5 ore	Ogni 3 mesi o 25 ore	Ogni 6 mesi o 50 ore	Ogni anno o 100 ore	Ogni 2 anni o 250 ore	PAG
REGOLA controllare ad ogni mese indicato o dopo il numero di ore previste								
Olio Motore	Controllo	O						8
	Cambio		O		O(2)			
Pulizia filtro	Controllo	O						9
	Cambio			O				
Candela	Pulizia					O		8
	Cambio						O	
Filtro benzina e serbatoio	Pulizia					O(3)		
Tubo benzina	Controllo	Ogni 2 anni (Sostituire se necessario)(3)						
Pulizia valvole	Controllo-sostituzione					O(3)		
Camera di combustione	Pulizia	Dopo ogni 200 ore(3)						-

DOMANDE FREQUENTI

IL MOTORE NON PARTE	Possibili cause	Correzioni
1. Controlla il carburante.	Senza carburante.	Rifornire
	Utilizzo di benzina sbagliata	Pulire il serbatoio e rifornire con benzina senza piombo.
2. Rimuovere ed ispezionare la candela	Candela sporca o rotta.	Sostituire la candela.
	Candela umida sporca di carburante	Pulire la candela.
3. Portare il motore da un'officina autorizzata o fare riferimento al manuale.	Filtro benzina sporco, carburatore malfunzionante iniezione malfunzionante	Riparare o sostituire le parti necessarie.
4. Premere il Primer	Ambiente freddo	Premere il primer.

IL MOTORE PERDE POTENZA	Possibili cause	Correzioni
1. Controlla il filtro dell'aria.	Filtro dell'aria sporco	Pulire il filtro o sostituirlo
2. Controllare la benzina	Benzina vecchia rimasta nel serbatoio molto tempo	Svuotare il serbatoio e il carburatore e riempire con benzina nuova
3. Portare il motore da un'officina autorizzata o fare riferimento al manuale.	Filtro benzina sporco, carburatore malfunzionante iniezione malfunzionante	Riparare o sostituire le parti necessarie.

STOCCAGGIO

La stessa benzina non può rimanere nel serbatoio per più di un mese.

Pulire attentamente il tosaerba e posizionare in luogo asciutto e riparato.

RISPETTO PER L'AMBIENTE

Per proteggere l'ambiente vi consigliamo di leggere attentamente le seguenti informazioni:

- Usare sempre benzina senza piombo.
- Non riempire completamente il serbatoio benzina.
- Non superare il livello previsto di olio motore.
- Quando si cambia l'olio motore usare solo il SAE30.
- L'olio usato è un rifiuto pericoloso e altamente inquinante. Procedere allo smaltimento consultando i centri di raccolta olio usati del proprio comune di residenza. Non smaltirlo come rifiuto normale
- Non buttare il filtro aria o benzina in un normale contenitore della spazzatura.
- Risistemare il silenziatore se rotto.
- Usare sempre ricambi originali.
- Pulire il filtro aria secondo indicazioni.

Quando, dopo molti anni, volete sostituire il vostro tosaerba, vi raccomandiamo di utilizzare smaltire la vecchia macchina come rifiuto speciale tramite le apposite riciclerie del vostro comune di residenza.

SIMBOLOGIA

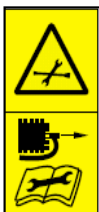
I seguenti simboli sono stampati sulla macchina per ricordarti il corretto funzionamento:



Importante: leggere il libretto d'istruzione



Fare attenzione a chi è presente nell'area of



Attenzione prima di iniziare la riparazione Rimuovere la candela



PERICOLO! Lame rotanti! Tenere mani e piedi lontani dall'area di taglio



Il rasaerba può essere usato solo da persone adulte



Rimuovere gli ostacoli prima di iniziare a lavorare

ESPAÑOL

Gracias por haber escogido nuestra cortadora de césped.

Para asegurar obtener las mejores prestaciones de la cortadora de césped, lea con atención este manual de instrucciones.

USO PREVISTO

Este producto ha sido diseñado para cortar el césped. No utilice la cortadora de césped de manera diferente o con objetivos diferentes.

GENERALES

Cuando se usa la cortadora de césped, cumpla con todas las normas de seguridad, las disposiciones o las normativas aplicables al área donde se utiliza el equipo.

La cortadora de césped ha sido diseñada en base a las normas y a las reglamentaciones aplicadas en el país de compra, por lo que su uso está limitado a dicho país. La cortadora de césped no ha sido diseñada o producida en conformidad con normas o reglamentaciones diferentes de las aplicadas en el país de compra. Por este motivo, se recomienda evitar la exportación de la cortadora de hierba a países en los que el idioma es diferente del del país de compra.

Antes de la utilización, lea con atención el manual de instrucciones y comprender su contenido. No permita a personas que no hayan comprendido el contenido del manual manejar la cortadora de césped.

No efectúe operaciones diferentes de las descritas en este manual.

No realice modificaciones. Si se realizan modificaciones, la garantía caduca.

Precauciones importantes para trabajar en plena seguridad.

El productor no es capaz de prever todos los riesgos potenciales de la utilización de la cortadora de césped. Como consecuencia de esto, para evitar accidentes durante la utilización de la cortadora de césped, tenga también cuenta las medidas generales sobre la seguridad no indicadas en el presente manual.

La cortadora de hierba es un instrumento de corte a alta velocidad. Para reducir el riesgo de lesiones personales es fundamental respetar algunas medidas de precaución específicas sobre la seguridad. Si el equipo se utiliza de manera inapropiada o sin el cuidado debido, las manos o partes del cuerpo pudieran entrar en contacto con la cuchilla y causar graves lesiones como la amputación de dedos humanos o hasta heridas mortales.

Precauciones importantes para el Manual de Uso

Todo lo que se describe en este manual está sujeto a modificaciones sin necesidad de aviso previo.

Las ilustraciones o los esquemas que se indican en este manual de uso pudieran ser parcialmente diferentes de los de la cortadora de césped que posee el usuario.

En caso de ceder o alquilar la cortadora de hierba, se debe recomendar al nuevo usuario que lea el manual de uso y comprenda bien su contenido antes de efectuar cualquier tipo de trabajo.

Si el manual se perdiera o dañara, solicitar una copia a la oficina de ventas.

Para cualquier pregunta sobre las prescripciones contenidas en este manual, póngase en contacto con la oficina de ventas.

Garantía y limitación de responsabilidad

Garantía

Si la cortadora de césped sufre daños causados por defectos de las piezas originales de nuestro producto, de los materiales o de la manufactura, dentro del periodo de garantía, aunque la cortadora de césped se haya utilizado de manera estándar y adecuada, de conformidad con el manual de uso de la misma y las medidas de precaución indicadas, Ferritalia se empeña a realizar las reparaciones, gratuitamente, de conformidad con las normas y las reglamentaciones inherentes a la garantía.

La cortadora de césped tiene una garantía de 24 meses a partir de la fecha de compra. A pesar de esto, los materiales sujetos a desgaste como la cuchilla y la correa, el filtro de combustible, el filtro de aire, la cuerda de arranque y las bujías, si no existen defectos de material, no están cubiertos por la garantía.

La cortadora de césped está cubierta por garantía en caso de uso normal del producto. A pesar de esto, esta garantía caduca si la rotura es causada por desgaste, mantenimiento inadecuado, uso inadecuado por parte de una persona no calificada como uso incorrecto, uso de accesorios no específicos y sobrecarga de la cortadora de césped.

La garantía es válida siempre que sea posible comprobar la fecha de compra mediante factura como póliza de carga o comprobante.

Cláusula de limitación de responsabilidad

El productor no es responsable de ninguna de las siguientes averías o daños.

Averías o daños como resultado de un uso diferente del previsto en las indicaciones y/o advertencias descritas en este manual.

Averías o daños como resultado de un mal uso, uso incorrecto, uso impropio o erróneo de la cortadora de césped.

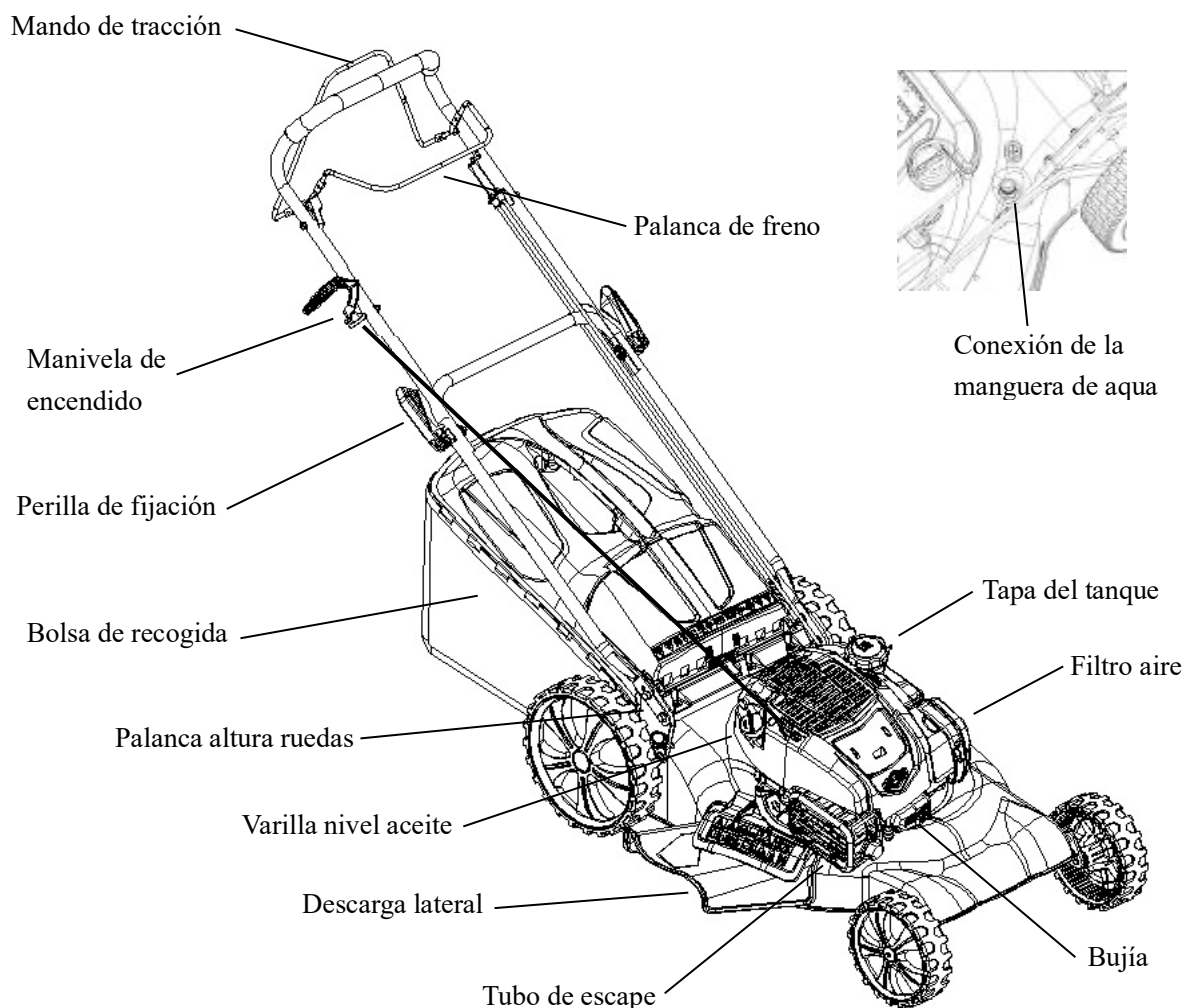
Averías con daños como resultado de modificaciones o cambios.

Averías con daños como resultado de la instalación en una cortadora de césped no homologada.

Averías o daños como resultado del uso de accesorios o uniones no homologadas.

Averías por daños como resultado de usar el equipo sin dispositivos de seguridad.

Código	81769
Nombre Modelo	GREEN 54-SP 3K B&S
Cilindrada	161cc
Tipo de motor	4 tiempos de gasolina OHV
Capacidad del tanque de combustible	1 L
Capacidad del tanque de aceite	0,6 L
Tipo de aceite del motor	SAE30
Revoluciones del motor	2800rpm
Ancho del corte	515mm
Niveles de corte	7 (25-75mm)
Capacidad del saco de recogida	70 L
Carrocería de acero	SI
Semoviente	SI
Diámetro de las ruedas	Ant. 8' post 11'
Nivel de presión sonora	85dB(A)
Nivel de potencia sonora garantizado	96dB(A)
Máxima vibración	7.09m /s ²



IMPORTANTE: esta cortadora de césped puede amputar manos y pies. Si no se respetan las reglas de seguridad se pueden provocar accidentes.

⚠ ATENCIÓN: para impedir encendidos accidentales en fase de ensamblaje, transporte o reparación, mantenga siempre desconectada la bujía.

⚠ ATENCIÓN: los gases de escape del motor pueden provocar tumor.

⚠ PRUDENCIA: el tubo de escape y otras partes del motor se calienta mucho durante el encendido y permanece calientes durante largo tiempo después que el motor se apaga. Para evitar graves quemaduras, manténgase alejado de estas áreas.

Modo de trabajo y reglas de seguridad

- Lea con atención las instrucciones. Familiarizarse con el funcionamiento de la cortadora de césped.
- No introduzca los pies o las manos cerca o debajo de las partes giratorias.
- Permita utilizar la cortadora de césped solamente a personas capaces que hayan comprendido este manual.
- Inspeccione el área de trabajo de la cortador de césped y elimine los objetos que pudieran dañar la cuchilla.
- No utilice el equipo nunca en presencia de niños o animales.
- Cuando se utiliza la cortadora de césped, lleve siempre pantalones largos y calzado adecuado. Nunca utilice la cortadora de césped con sandalias o calzado abierto.

- Nunca utilice la cortadora de césped si no se consta de los dispositivos de seguridad como por ejemplo deflectores o saco de recogida.
- Use solamente accesorios aprobados por el constructor.
- Apague la máquina cuando se atraviesan las calles.
- Apague el motor y desconecte la bujía antes de controlar y limpiar la cortadora de césped.
 - Si la cortadora de césped vibra de manera anómala.
- Apague el motor y espere que la cuchilla termine de girar antes de extraer el saco de recogida.
- Utilice sólo de día o con óptima luz artificial.
- No utilice la cortadora de césped bajo el efecto de alcohol o drogas.
- No utilice la cortadora de césped con hierba húmeda.
- Quite el seguro del mecanismo de tracción antes de mover la cortadora de césped. .
- Utilice siempre gafas de protección cuando se trabaja con la cortadora de césped.
- Elimine obstáculos, piedras y otras cosas que pudieran impedir el correcto funcionamiento.
- Preste atención ya que el operador es responsable de eventuales daños a terceros.
- Apagar la máquina si hay niños cerca.
- Respeten las reglas locales sobre la edad mínima del operador.
- Atención: la gasolina es altamente inflamable.
 - Conserve el combustible en recipientes específicos;
 - Rellene sin fumar y sólo al aire abierto;
 - Rellene antes de encender el motor;
- Antes de comenzar a operar, inspecciones siempre la cuchillas, los cubos y las condiciones generales de la cortadora de césped.
- Nunca desactive los dispositivos de seguridad.
- Mantenga la máquina libre de la hierba recogida.
- Preste la máxima atención cuando cambie de dirección con la cortadora de césped.
- Nunca mueva la palanca de regulación de la altura de las ruedas cuando el motor está encendido.
- Las partes de la cortadora de césped están sujetas a desgaste, controle frecuentemente y utilice piezas de repuesto autorizadas.
- Preste la máxima atención cuando se voltea la cortadora de césped.
- Accione el motor siguiendo con atención las instrucciones y mantenga los pies bien lejos de la cuchilla.
- No accione el motor cuando se encuentre frente a la cortadora de césped.

PRE-ENSAMBLAJE

Lea con atención y completamente este manual de instrucción antes de ensamblar la cortadora de césped.

IMPORTANTE: esta cortadora de césped se ha transportado sin aceite y gasolina en el motor. Su cortadora de césped ha sido ensamblada y probada en la fábrica.

Extraiga la cortadora de césped de su caja.

Extraiga la cortadora de césped de su caja y extraiga todas las demás piezas de la caja.

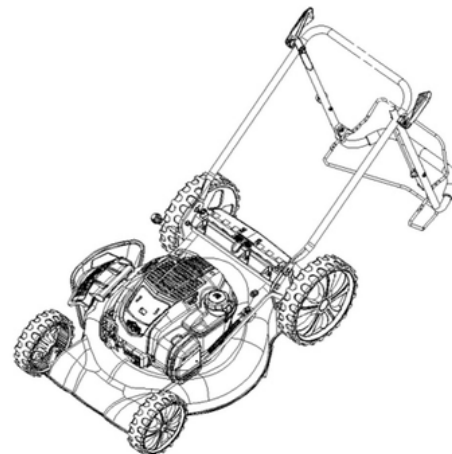
Instalación de las piezas

Su cortadora de césped está ya pre-ensamblada y lista para usar.

PREPARACIÓN DE LA CORTADORA DE CÉSPED

IMPORTANTE: monte con atención el mango para no dañar los cables de control.

1. Alce las palancas hasta la posición de inicio de movimiento.
2. Quite las almohadillas de protección, levante la barra de control hasta



ponerla alineada con la parte inferior y apretar los botones de fijación.

3. Coloque la barra de control en la parte superior del manubrio.

4. Función de descarga lateral: instale la cubierta de descarga lateral (Figura 1). Solo mulching: retire la cubierta de descarga lateral. (Figura 2).

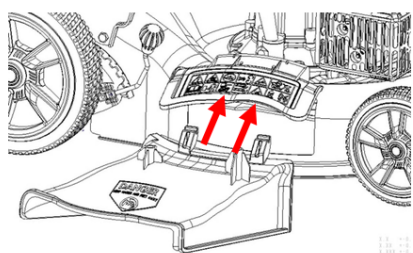


Fig 1

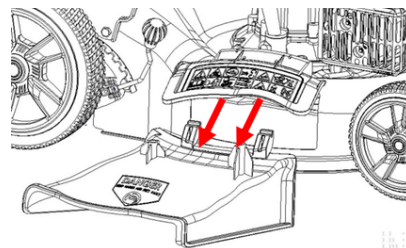
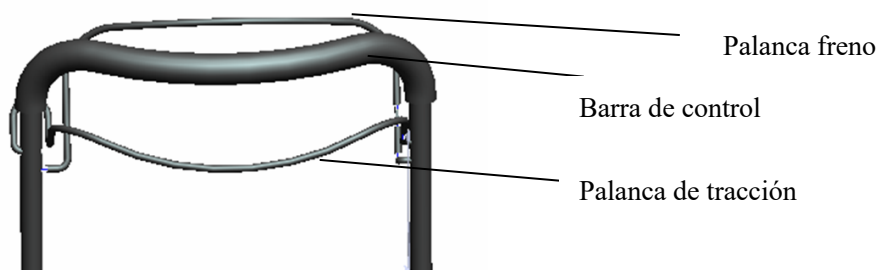


Fig 2

Operaciones



La palanca de freno se debe empujar hacia el manubrio antes de accionar el motor.

La manivela de encendido se debe tirar para accionar el motor.

La palanca de tracción-se debe usar para accionar la tracción de la cortadora de césped.

REVOLUCIONES DEL MOTOR

Las revoluciones del motor han sido optimizadas y ajustadas en la fábrica para garantizar un uso óptimo de la máquina. Las revoluciones del motor NO pueden ser modificadas.

Control de manejo

La tracción se regula manteniendo la palanca de freno en la parte baja del manubrio impulsando la palanca de tracción hacia adelante, hasta que se escucha un chasquido.

- La tracción se detiene cuando se suelta completamente la barra de control. La cortadora de césped continúa a funcionar sin tracción.

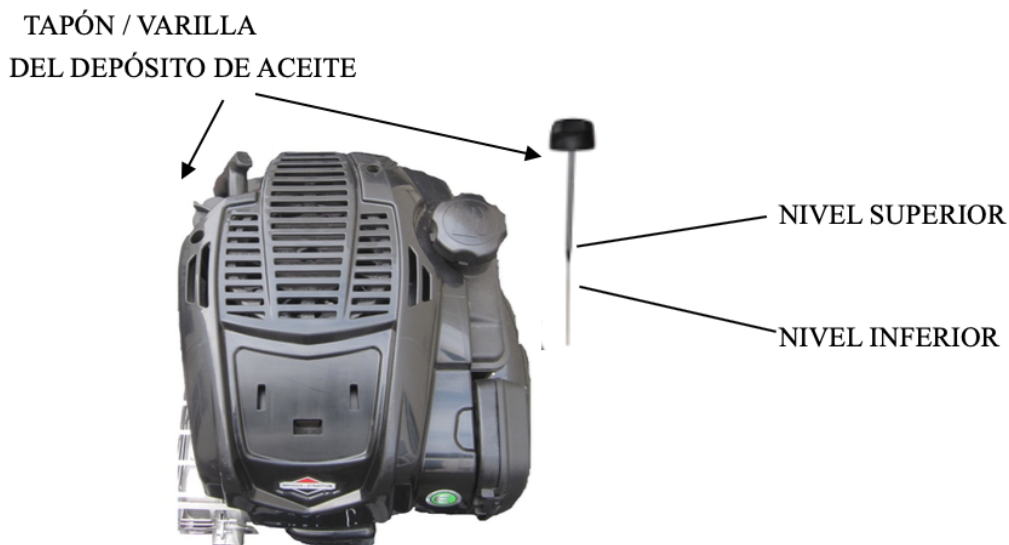
Ajuste de altura de corte

Las ruedas para un corte alto, baje las ruedas para un corte profundo del césped. Ajuste las palancas según sus necesidades. La posición intermedia es la óptima para cualquier tipo de césped.

Antes de accionar la primera vez el motor, añada aceite.

Antes de cada utilización se debe controlar el nivel de aceite y ponerlo siempre en 500 ml con aceite de motor SAE30.

NIVEL DE ACEITE



La cortadora de césped se ensambla sin aceite de motor. Recuerde rellenar con aceite antes de accionar la cortadora de césped



ATENCIÓN: No supere nunca el nivel de aceite previsto en la cortadora de césped ya que el motor pudiera emitir humo.

IMPORTANTE:

- Controle el nivel de aceite antes de cada utilización (vea la figura) y, si es necesario, rellene hasta alcanzar (sin superarlo) el nivel superior (upper limit).

Cambie el aceite después de 25 horas de utilización o bien cuando cambien las estaciones.

Rellenado de gasolina

- Utilice gasolina fresca y sin plomo. **ATENCIÓN: No utilice mezclas.**



ATENCIÓN: si se mantiene inactiva la cortadora de césped durante un largo período, saque el aceite y la gasolina.

La gasolina es extremadamente inflamable. No fume ni acerque llamas o chispas cerca del combustible. Compruebe que ha apagado el motor y déjelo enfriar antes de rellenar la unidad con combustible. Seleccionar un terreno vacío en exteriores para rellenar con gasolina y aléjese por lo menos 3 m del punto de rellenado antes de poner en marcha el motor.

⚠ ATENCIÓN: Para evitar problemas, como regla general, saque el combustible y el aceite si la cortadora de césped hubiera de permanecer parada por más de 30 días. Vacíe el depósito y deje el motor funcionando hasta que la cortadora de césped se apague automáticamente. Cuando llegue la nueva estación, utilice gasolina fresca.

ENCENDIDO DEL MOTOR

Antes de encender el motor, controle que haya bastante gasolina y aceite de motor y que la bujía esté colocada y fijada correctamente.

NOTA: Una pequeña cantidad de humo pudiera ser normal durante las primeras operaciones de encendido del motor.

NOTAS: E condiciones de temperaturas frías es necesario pulsar el primer antes de encender el equipo (ver tabla 1). Cuando se acciona el primer, se bombea directamente la gasolina del carburador a la cámara de combustión.

Primer sólo para temperaturas frías

Temperaturas	Pulsar
<0°C	2~3
0°C~10°C	1~2
10°C~20°C	0~1
>20°C	0

Tabla 1

NOTAS: En condiciones extremadamente frías es necesario repetir varias veces esta operación.

Detención del motor

- Para detener el motor es necesario soltar la barra de control.

⚠ ¡ATENCIÓN! La cuchilla continúa a girar durante algunos segundos después que se apaga el motor. Quite la conexión de la bujía si se deja la cortadora de césped desprotegida.

Tipos de operaciones

En ciertas condiciones, como por ejemplo con la hierba demasiado alta, puede ser necesario alzar la palanca de la posición de corte y usar menos tracción para evitar sobrecargas de la máquina que pudieran dañarla.

Si el saco de recogida está casi lleno, pudiera quedar mucha hierba en el terreno. Recuerde verificar y eventualmente vaciar el saco con el motor apagado.

Para cortes muy pesados, reduzca la amplitud de corte pasando con una parte de la máquina sobre la superficie cortada y proceda lentamente.

Mantener limpia la zona del motor y del filtro de aire para preservar la duración y el correcto funcionamiento del motor.

MANTENIMIENTO

IMPORTANTE- un mantenimiento regular y atento puede ayudar al buen funcionamiento de la cortadora de césped.

- 1) Mantenga todos los pernos y los cubos bien apretados y en óptimo estado para garantizar la seguridad de la cortadora césped.
- 2) Nunca aparque la cortadora de césped dentro de un garaje o un edificio con gasolina en el depósito.
- 3) Para reducir el riesgo de incendio, mantenga el motor, el tubo de escape y las baterías limpias de residuos de hierba.

- 4) Por motivos de seguridad, nunca use la cortadora de césped con componentes viejos o dañados. Los componentes de la máquina que estuvieran dañados se deben sustituir, no reparar. Utilice sólo recambios originales.
- 5) Si el depósito se debe drenar, hacerlo sólo en un lugar abierto y con el motor apagado y frío.
- 6) Utilice guantes pesados para cambiar la cuchilla.
- 7) Controle el equilibrio de la cuchilla antes de accionar la cortadora de hierba.
- 8) Controle frecuentemente el sistema de recogida, que pudiera deteriorarse.
- 10) En cualquier momento, la máquina se debe transportar o girar:
 - utilice guantes de trabajo pesados;
 - tenga en cuenta el peso y la distribución.

Limpieza

Limpie la cortadora de césped con agua después de cada utilización. Elimine los residuos de hierba y fango debajo de la carrocería para evitar que la próxima vez la cortadora de césped se acciona con dificultad.

La pintura de la parte interna de la carrocería puede desincrustarse debido a la acción abrasiva del corte de la hierba. En este caso, vuelva a pintar con pintura antioxidación para evitar la formación de óxido que pudiera corroer la carrocería.

Una vez al año, limpiar las cuatro ruedas quitando las mismas de la cortadora de césped.

CAMBIO DE CUCHILLAS

Para cambiar la cuchilla.

Vacíe el depósito de gasolina y aceite antes de quitar la cuchilla.



Vuelva a instalar como se muestra en la ilustración. Cuando cambie la cuchilla, recuerda fijar también el cubo y sustituir el tornillo de fijación de la cuchilla.

CAMBIO DE ACEITE

El perno para vaciar el depósito de aceite está colocado debajo del motor, como se muestra en la figura.

Ponga un recipiente para recoger el líquido. Cuando el depósito se haya vaciado, vuelva a colocar el perno de cierre.

Para rellenar de nuevo el depósito de aceite, extraiga la varilla de nivel de aceite y añada aproximadamente 0,3lt de aceite SAE 30. Preste atención a no superar el nivel mín. máx.

No supere el nivel máximo.

tapón de drenaje de aceite



ATENCIÓN: El aceite usado es un desecho peligroso y altamente contaminante. Proceda a su eliminación consultando los centros de recogida de aceites usados de su ayuntamiento de residencia. No lo elimine como desecho normal.

BUJÍA

Extraiga la bujía con el motor frío. Limpie la bujía con un cepillo de hierro. Utilice una lima para poner la distancia en 0.75 mm. Vuelva a colocar la bujía prestando atención a no apretarla demasiado.



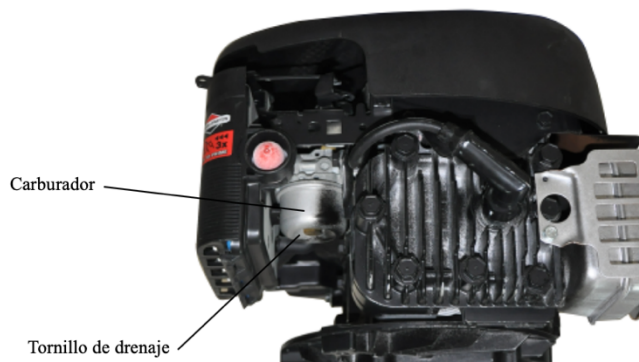
FILTRO DE AIRE

Abra la tapa del filtro y extraiga el elemento de filtrado. Limpie el filtro y vuelva a colocar la tapa.



LIMPIEZA DEL DEPÓSITO Y DEL CARBURADOR

1. Coloque un recipiente debajo del carburador y extraiga todo el combustible.
2. Quite el perno y ponga la válvula de gasolina en la posición ON.
3. Después que todo el combustible haya sido recogido en el recipiente, vuelva a instalar el perno. Apriete el perno en posición de seguridad.



FICHA DE MANTENIMIENTO

PERÍODOS REGULARES DE MANTENIMIENTO(4)		Antes de cada utilización	Primer mes o después de 5 horas	Cada 3 meses o 25 horas	Cada 6 meses o 50 horas	Cada año o 100 horas	Cada 2 años o 250 horas	PAG
REGLA: controle cada mes indicado o transcurridas las horas previstas								
Aceite del motor	Control	O						8
	Cambio		O		O(2)			
Limpieza del filtro	Control	O						9
	Cambio			O				
Bujía	Limpieza					O		8
	Cambio						O	
Filtro de gasolina y depósito	Limpieza					O(3)		
Tubo de gasolina	Control	Cada 2 años (sustituir si es necesario)(3)						
Limpieza de las válvulas	Control-sustitución					O(3)		
Carburador	Limpieza	Después de 200 horas(3)						-

PREGUNTAS FRECUENTES

EL MOTOR NO ARRANCA	Posibles causas	Correcciones
1. Controle el combustible.	Sin combustible.	Rellene
	Uso de gasolina incorrecta	Limpie el depósito y rellene con gasolina sin plomo.
2. Quite e inspeccione la bujía	Bujía sucia o rota.	Sustituya la bujía.
	Bujía húmeda y sucia de gasolina	Limpie la bujía.
3- Lleve el motor a un taller autorizado o consulte el manual.	Filtro de gasolina sucio, funcionamiento incorrecto del carburador o de la inyección.	Repare o sustituya las partes necesarias.
4. Pulse el primer.	Ambiente frío.	Pulse el primer.

EL MOTOR PIERDE POTENCIA	Posibles causas	Correcciones
1. Controle el filtro de aire.	Filtro de aire sucio	Limpie el filtro o cámbielo.
2. Controle la gasolina.	Gasolina vieja en el depósito desde hace demasiado tiempo.	Vacíe el depósito y el carburador y rellene con gasolina nueva.
3- Lleve el motor a un taller autorizado o consulte el manual.	Filtro de gasolina sucio, funcionamiento incorrecto del carburador o de la inyección.	Repáre o sustituya las partes necesarias.

ALMACENAMIENTO

La misma gasolina no puede permanecer en el depósito durante más de un mes.

Limpie con atención la cortadora de césped y coloque la misma en un lugar seco y protegido.

RESPECTO DEL MEDIO AMBIENTE

Para proteger el medio ambiente, aconsejamos leer con atención las siguientes informaciones:

- Utilice siempre gasolina sin plomo.
- Nunca rellene completamente el depósito de gasolina.
- No supere el nivel previsto de aceite de motor.
- Cuando se cambia el aceite del motor, utilice sólo el SAE30.
- El aceite usado es un desecho peligroso y altamente contaminante. Proceda a su eliminación consultando los centros de recogida de aceites usados de su ayuntamiento de residencia. No lo elimine como desecho normal.
- No deseche el filtro de aire o gasolina en un recipiente para desechos normales.
- Arregle el silenciador si está roto.
- Utilice siempre recambios originales.
- Limpie el filtro de aire según las indicaciones.

Cuando, después de varios años, desee sustituir su cortadora de césped, recomendamos desechar la vieja máquina como desecho especial en los centros para desechos especiales de su ayuntamiento de residencia.

SIMBOLOGÍA

Los siguientes símbolos están impresos en la máquina para recordar el correcto funcionamiento:



Importante:lea el manual de instrucciones



Preste atención a quién esté en el área.
Quite los objetos del campo.



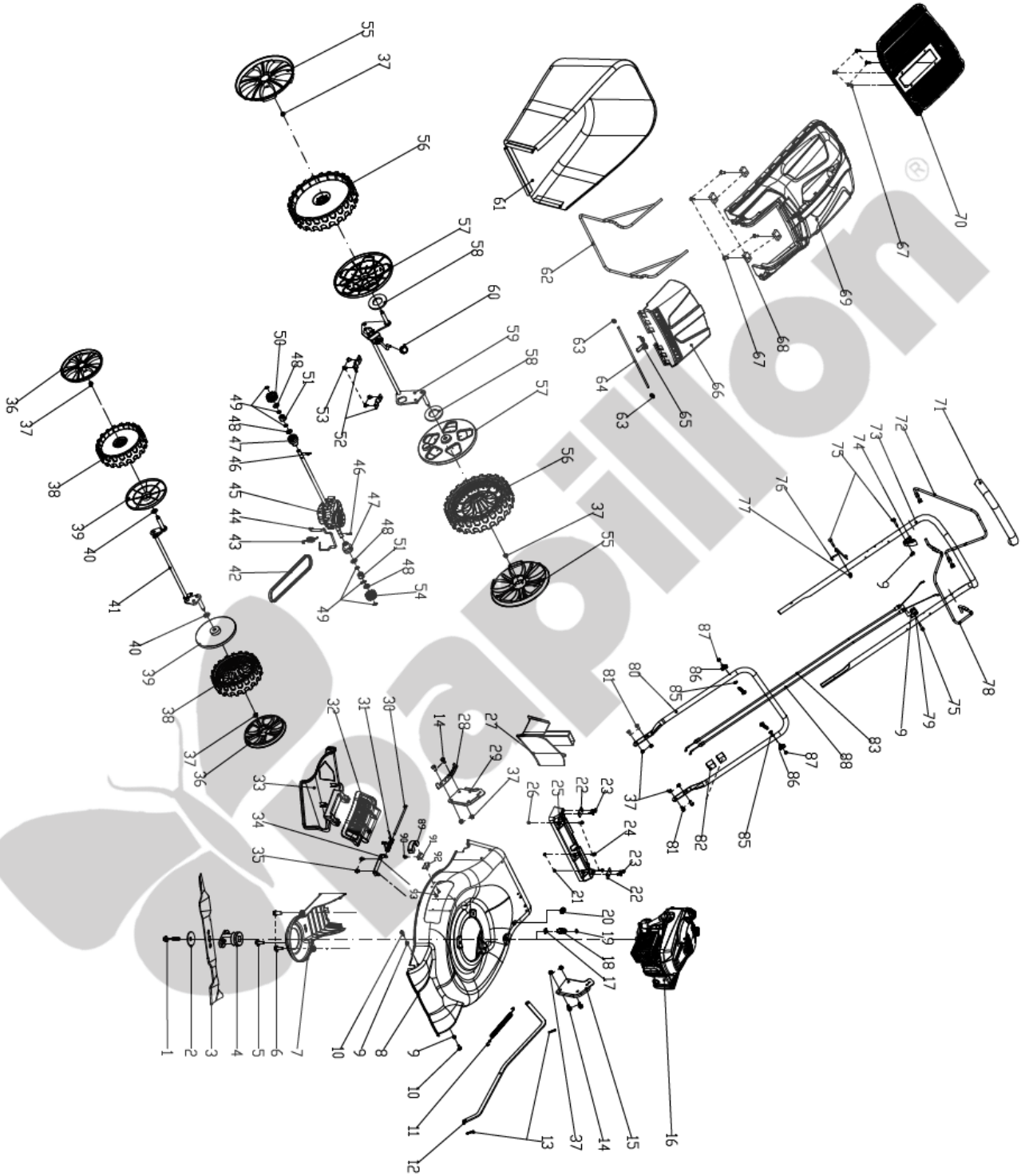
Atención antes de iniciar la reparación,
Quite la bujía



Atención a mantener los pies fuera del
de corte.



Atención a mantener las demás personas a
distancia cuando se usar la cortadora de césped.



CONTENUTO DELLA DICHIARAZIONE DI CONFORMITÀ CE

FERRITALIA Soc. Coop., distributrice per l'Europa dei prodotti PAPILLON, dichiara che il Rasaerba mod. GREEN 54-SP 3K B&S (cod. 81769), descritto in questo manuale è conforme alle direttive europee 2006/42/EC, 2014/30/EU, 2000/14/EC emendata con 2005/88/EC.

.

CONTENIDO DEL LA DECLARACIÓN DE CONFORMIDAD CE

FERRITALIA Soc. Coop., distribuidor para Europa de los productos PAPILLON, declara que el Cortacésped mod. GREEN 54-SP 3K B&S (cod. 81769) conforme indicado en este manual, esta de acuerdo con las Directivas Europeas 2006/42/EC, 2014/30/EU, 2000/14/EC emitido con 2005/88/EC.

DISTRIBUDOR PARA ESPAÑA: A FORGED TOOL S.A. - Avda. Andalucía s/n - 18015 Granada - SPAIN

Responsabile tecnico/Technical manager/Director tecnico: Paolo Lain

