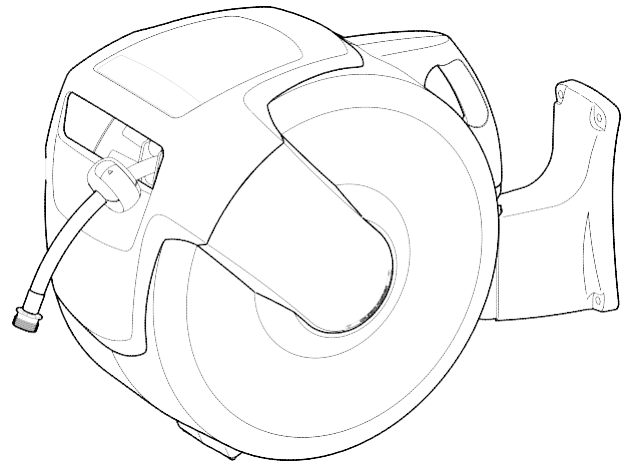


Avvolgitubo automatico - cod. 92926

# Guida all'installazione, all'uso e alla manutenzione



**Attenzione!** L'avvolgitubo non è previsto per alimentazione con acqua potabile.



**Attenzione!** Salvo ove indicato dalle istruzioni, non aprire l'alloggiamento esterno.

## Disimballaggio

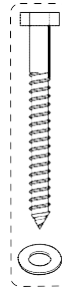
Controllare il contenuto della confezione...

- (A) Manuale d'istruzione
- (B) Articoli di ferro
- (C) Avvolgitubo
- (D) Staffa da parete

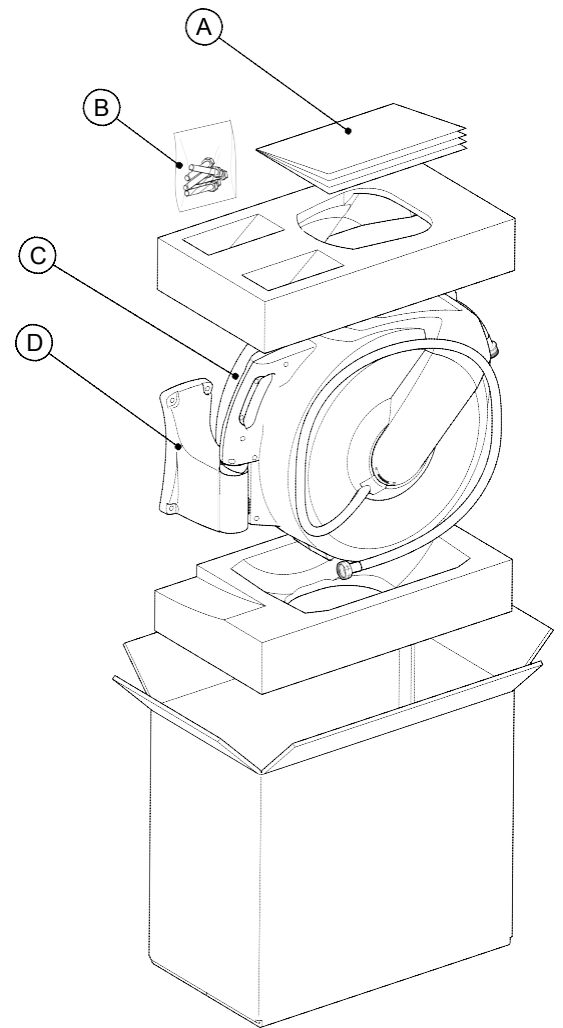
### Articoli di ferro



(B.1) x 4



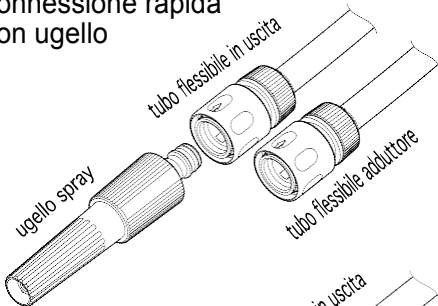
(B.2) x 4 set



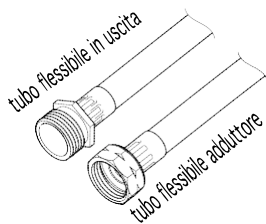
## Accoppiamenti

L'avvolgitubo è stato realizzato con una delle seguenti configurazioni terminali:

connessione rapida  
con ugello

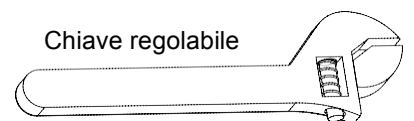
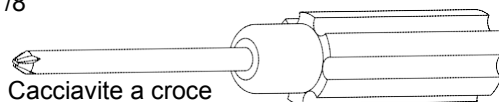
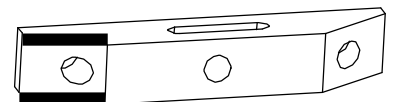
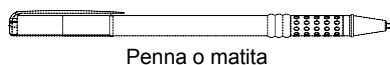
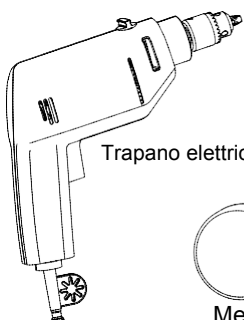


accoppiamenti  
filettati in ottone



## Preparazione degli utensili

Con gli utensili giusti, l'installazione è facilitata...



## Sceita della collocazione ideale

Scegliere la collocazione più adatta per montare l'avvolgitubo.



**1 Vicino al vostro posto di lavoro.** L'avvolgitubo ha una lunghezza di tubo fino a 30 metri (100 piedi). Pensare alle specifiche esigenze di innaffiatura e assicurarsi che la lunghezza del tubo sia adeguata.

**2 In prossimità di un rubinetto.** L'avvolgitubo è dotato di un tubo adduttore di 2 m (6,5 piedi), quindi scegliere una posizione in prossimità di un rubinetto.

**3 Su parete o struttura robuste.** Ci sono molte opzioni per il montaggio dell'avvolgitubo su varie strutture, ma è importante che la struttura scelta sia abbastanza robusta da sostenere il peso dell'avvolgitubo: fino a 14,5 kg (32 libbre) con acqua.

**4 In zona ombreggiata.** Montando l'avvolgitubo in una zona ombreggiata del giardino è possibile ridurre gli effetti nocivi della luce solare sull'avvolgitubo e sul tubo flessibile stesso e prolungare la durata funzionale del prodotto.

## Installazione: rivestimento in compensato pesante

Se il rivestimento in compensato della parete è spesso, 12 mm (1/2") o oltre, si può montare direttamente la staffa da parete.

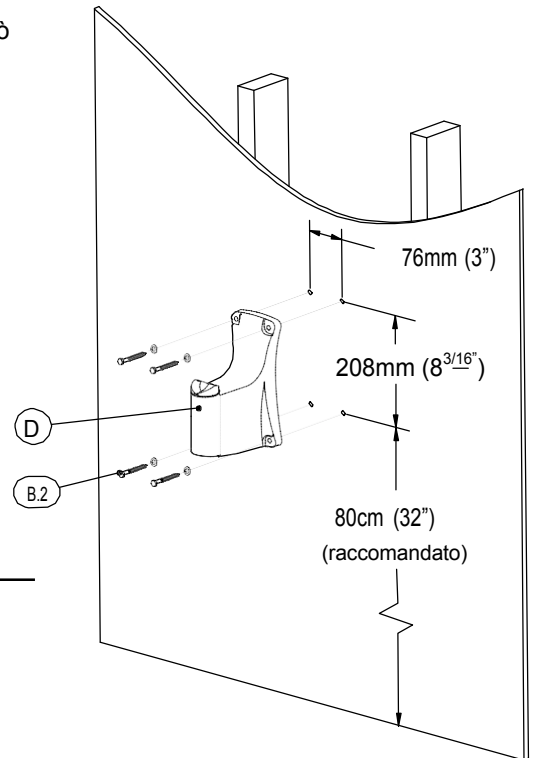


**AVVERTENZA:** accertarsi che non vi siano fili elettrici o tubazioni sotto tensione nella parete nel punto di foratura.



**ATTENZIONE!** Usare utensili elettrici (come trapani) solo con adeguata protezione degli occhi.

1. Con il trapano elettrico, punta da 3mm (1/8") e livella a bolla, praticare i fori secondo lo schema. **Accertarsi che lo schema sia a livello.**
2. Montare la staffa da parete (D) con viti/rondelle (B.2).
3. Appendere l'avvolgitubo (C) alla staffa da parete (D).
4. Collegare il tubo adduttore all'alimentazione d'acqua.



## Installazione: parete in muratura

Usare questo metodo per pareti in pietra o mattoni...



**AVVERTENZA:** accertarsi che non vi siano fili elettrici o tubazioni sotto tensione nella parete nel punto di foratura.

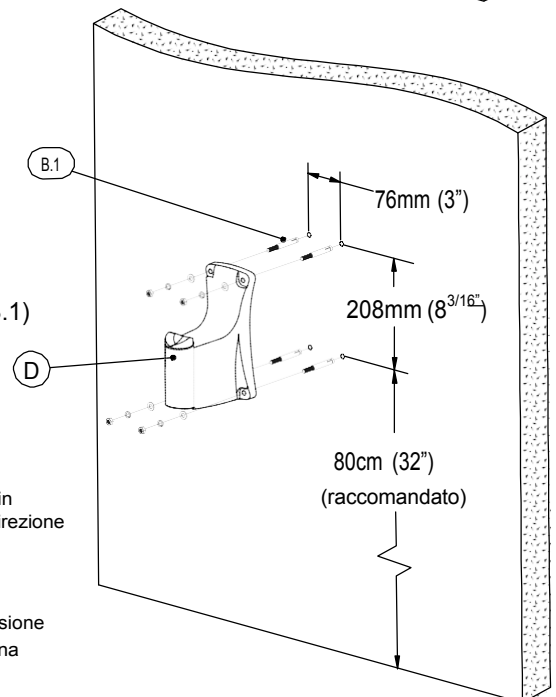
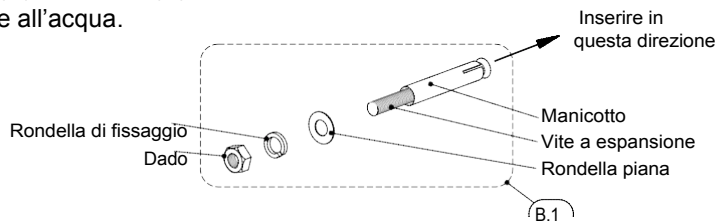


**ATTENZIONE!** Usare utensili elettrici (come trapani) solo con adeguata protezione degli occhi.

1. Con il trapano elettrico, punta da muratura 10mm (3/8") e livella a bolla, praticare i fori secondo lo schema; ogni foro dovrà essere profondo circa 2".

**Accertarsi che lo schema sia a livello.**

2. Togliere il dado, la rondella di fissaggio e la rondella piana dalla vite a espansione (B.1)
3. Inserire le viti a espansione (con manicotti) nei fori.
4. Montare la staffa da parete (D) sulle viti, quindi montare il dado, la rondella di fissaggio e la rondella piana. Serrare il dado finché la vite a espansione non sarà ben fissata.
5. Appendere l'avvolgitubo (C) alla staffa (D).
6. Collegare il tubo adduttore all'acqua.

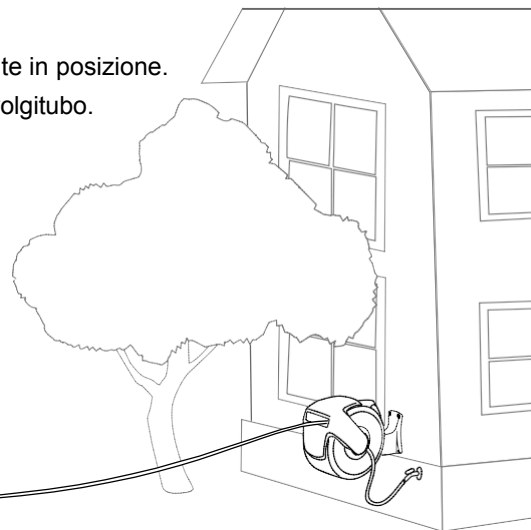


## Istruzioni d'uso

- 1 Estrarre il tubo flessibile alla lunghezza desiderata. Il tubo si blocca automaticamente in posizione.
- 2 Per sbloccare e retrarre dare un piccolo strattone al tubo flessibile e ricondurlo all'avvolgitubo.



**Attenzione!** Tenere sempre saldo il tubo flessibile fino a retrazione completa nell'avvolgitubo.



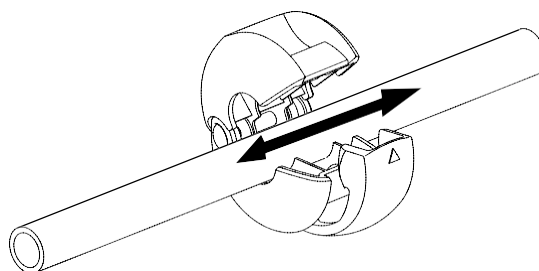
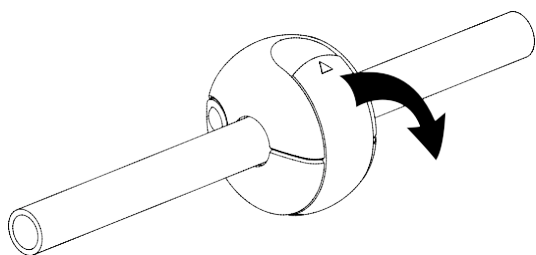
## Regolazione della sfera d'arresto

La posizione della sfera d'arresto può essere regolata in modo da lasciare esposto più o meno tubo flessibile quando viene completamente riavvolto.

1. Estrarre il tubo alla lunghezza desiderata accertandosi che l'avvolgitubo sia bloccato (non riavvolge).
2. Aprire il dispositivo di chiusura sulla sfera e spostarlo nella posizione desiderata.
3. Ribloccare la sfera.



**Attenzione!** Accertarsi sempre che l'avvolgitubo sia bloccato prima di togliere la sfera d'arresto e che la sfera d'arresto sia ben fissata prima di sbloccare l'avvolgitubo.



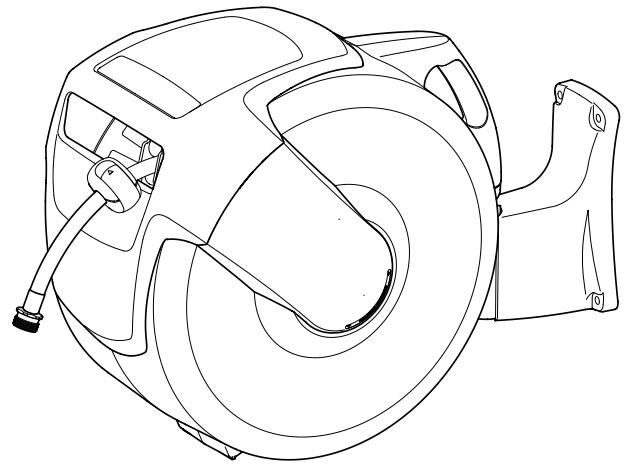
## Consigli di cura e manutenzione

- Spegnerne l'alimentazione d'acqua e rilasciare la pressione nel tubo flessibile, quando non è in uso.
- Per evitare congelamento e danni potenziali, conservare l'avvolgitubo in ambiente chiuso in inverno.
- Pulire l'alloggiamento e il tubo flessibile solo con acqua e sapone neutro.

# Automatic Hose Reel

cod. 92926

# Installation, Use, and Maintenance Guide



**Caution:** This hose reel is not intended to be used as a potable water source.

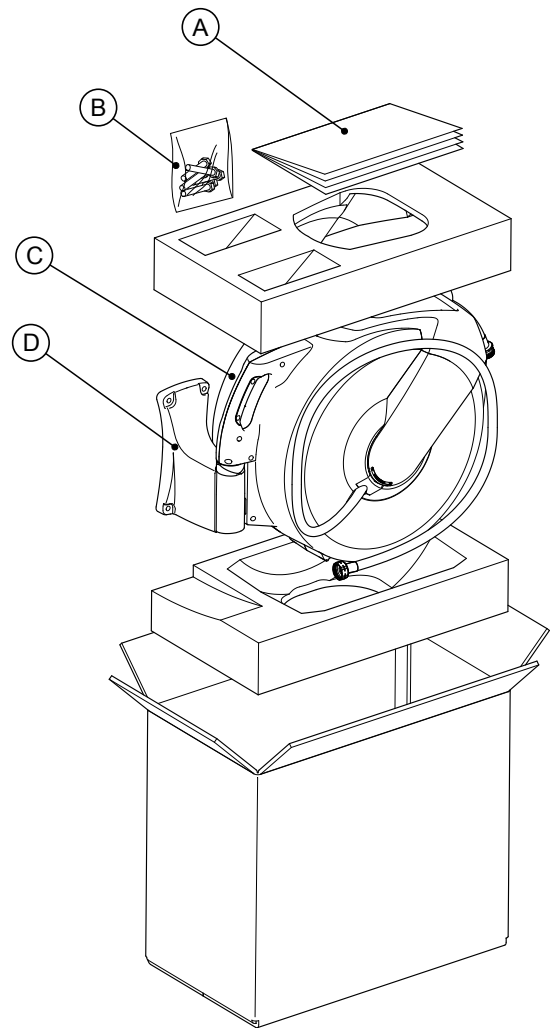
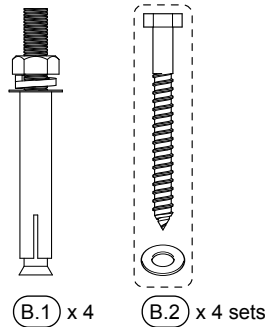
**Caution:** Except as indicated in these instructions, do not open the outer housing.

## Unpacking

Please check the contents of your package...

- (A) Instruction Manual
- (B) Hardware Pack
- (C) Hose Reel
- (D) Wall Bracket

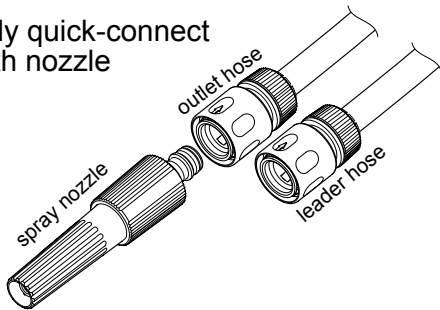
### Hardware Pack Contents



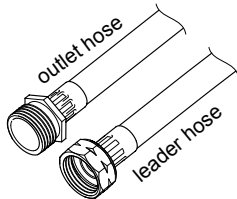
### Couplings

Your hose reel was made with one of the following hose-end configurations....

poly quick-connect with nozzle

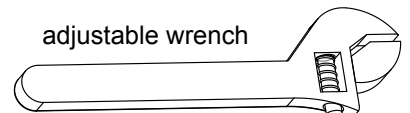
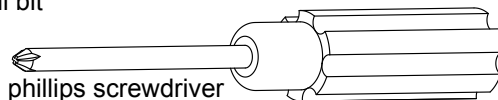
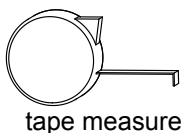
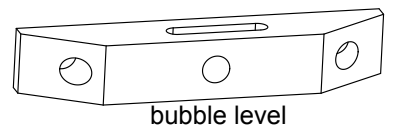
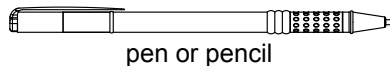
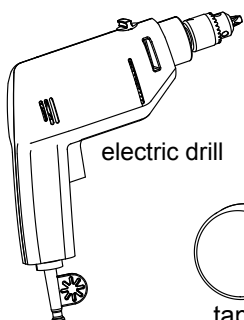


threaded brass couplings



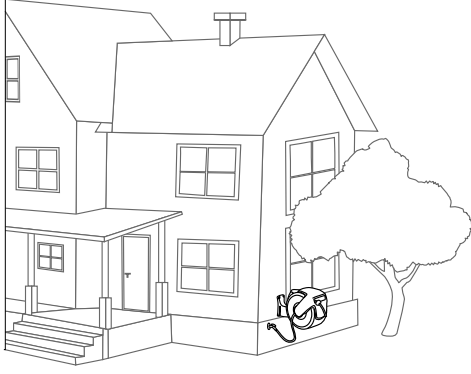
## Preparing your tools

Installation is easier with the right tools...



## Choosing the best location

Select the best location to mount your hose reel...



1. **Near your worksite.** Your hose reel comes with up to 30m (100ft) of hose. Think about where you need to water and make sure the hose can reach.
2. **Near a spigot.** This hose reel is provided with a 2m (6.5ft) leader hose, so select a location close to the spigot.
3. **On a sturdy wall or structure.** There are many options for mounting this hose reel into various structures, but it's important that the structure be sturdy enough to support the weight of the reel, up to 14.5kg (32lbs) with water.
4. **In the shade.** By mounting your hose reel in a shady area of your yard, you can reduce the harmful effects of sunlight on the reel and hose and extend the life of your purchase.

## Installation: Heavy plywood cladding

If your wall's plywood cladding is thick, 12mm (1/2") or more), you can directly mount the Wall Bracket...

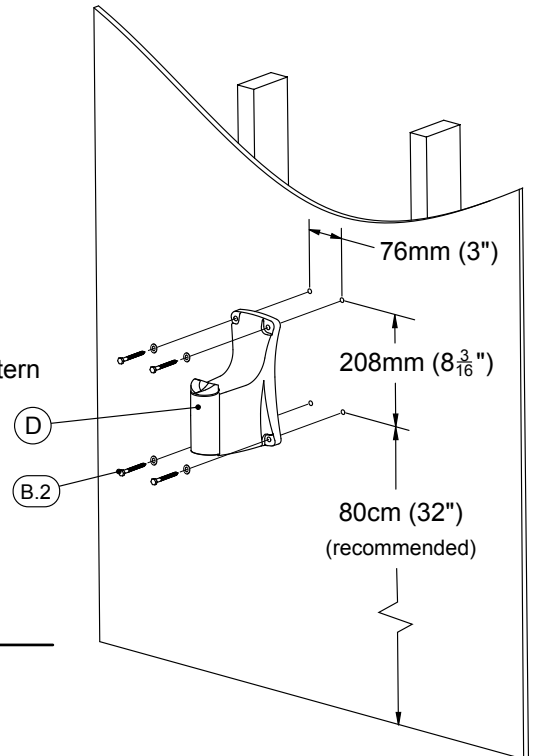


**WARNING:** Ensure there are no live electrical wires or plumbing in the wall at the location your are drilling.



**CAUTION:** When using power tools such as an electric drill, please wear eye protection.

1. Using your electric drill, 3mm (1/8") drill bit, and bubble level, drill the hole pattern shown. **Ensure that the pattern is level.**
2. Mount Wall Bracket (D) to the wall using screws/washers (B.2).
3. Hang Hose Reel (C) on wall bracket (D).
4. Connect the leader hose to water source.



## Installation: Masonry Wall

Use this method for stone or brick walls...

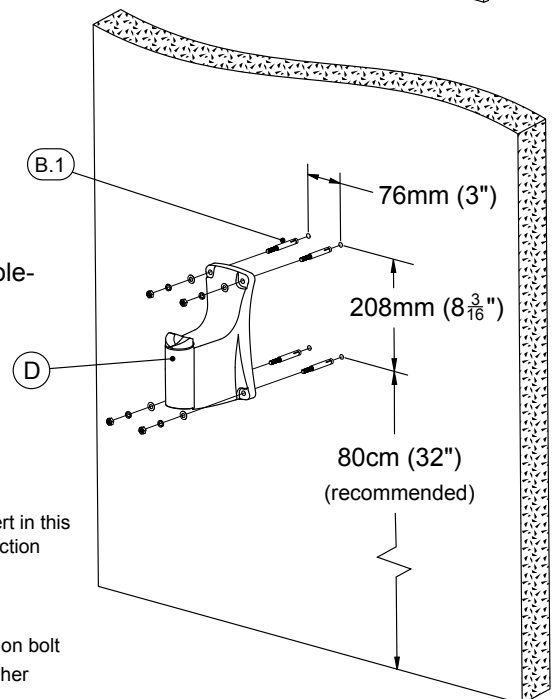
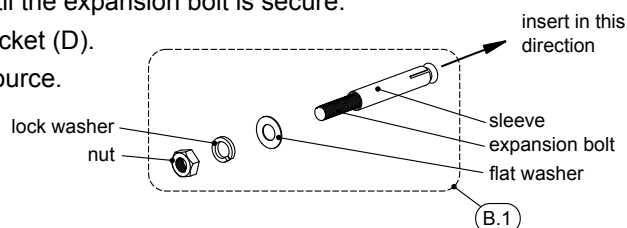


**WARNING:** Ensure there are no live electrical wires or plumbing in the wall at the location your are drilling.



**CAUTION:** When using power tools such as an electric drill, please wear eye protection.

1. Using your electric drill, 10mm (3/8") masonry drill bit and bubble level, drill the hole-pattern shown, making each hole about 2" deep. **Take care to ensure that the pattern is level.**
2. Remove the nut, lock washer, and flat washer from the expansion bolt (B.1).
3. Insert the expansion bolts (with sleeves) into the holes.
4. Mount the Wall Bracket (D) on to the bolts, then assembled the nut, lock washer, and flatwasher. Tighten the nut until the expansion bolt is secure.
5. Hang Hose Reel (C) on wall bracket (D).
6. Connect leader hose to water source.

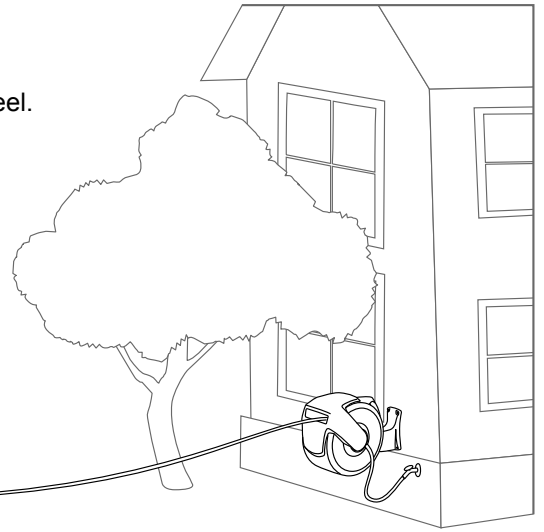


## Operating Instructions

1. Pull the hose out to the desired length. The hose will automatically lock in position.
2. To unlock and retract, give the hose a short pull. Walk the hose back to the hose reel.



**Caution:** Always hold the hose until it completely retracts into the hose reel.



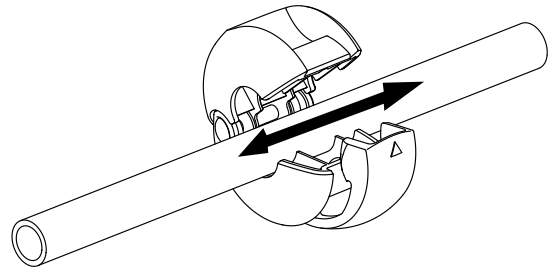
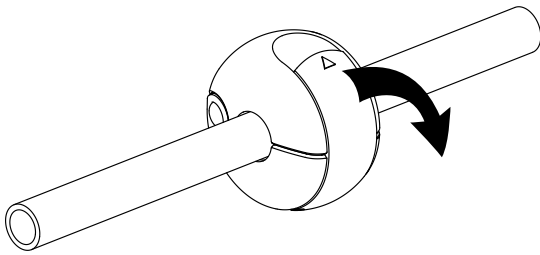
## Adjusting the stop-ball

The location of the stop ball can be adjusted to allow more or less hose exposed when fully rewound.

1. Pull out the hose to the desired length, ensuring the hose reel is locked (will not rewind).
2. Open the latch on the ball and move it to the desired location.
3. Re-latch the ball.



**Caution:** Always make sure the hose reel is locked before removing the stop-ball, and make sure the stop-ball is securely fastened before unlocking the reel.

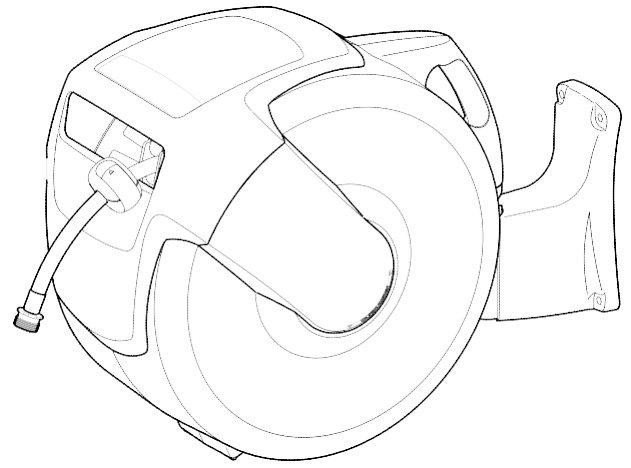


## Care and Maintenance Tips

- Turn off the water source and release the pressure in the hose when not in use.
- To prevent freezing and potential damage to the hose reel, store indoors during winter months.
- Clean the housing and hose using only mild soap and water.

Carrete de manguera automático  
cod. 92926

# Guía de instalación, uso y mantenimiento



**Precaución:** este carrete de manguera no está diseñado para ser utilizado como una fuente de agua potable.



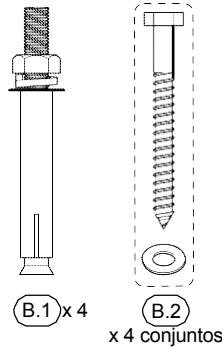
**Precaución:** excepto si se indica en estas instrucciones, no abra la carcasa exterior.

## Desembalaje

Compruebe el contenido de su paquete...

- (A) Manual de instrucciones
- (B) Conjunto de herrajes
- (C) Carrete de manguera
- (D) Soporte de pared

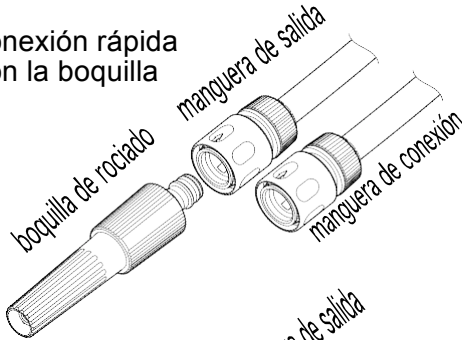
Contenido del  
paquete de herrajes



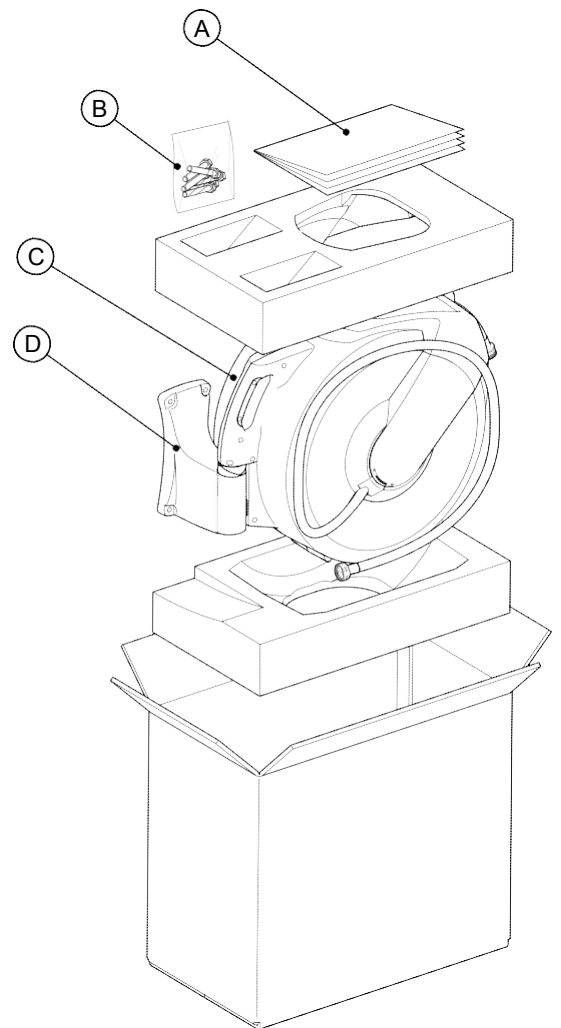
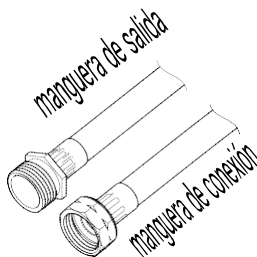
## Acoplamiento

El carrete de manguera tiene una de las siguientes configuraciones de manguera:

conexión rápida  
con la boquilla

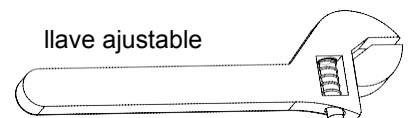
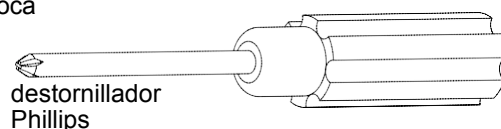
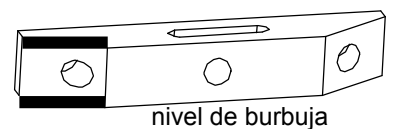
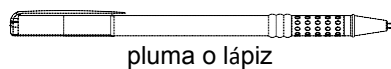
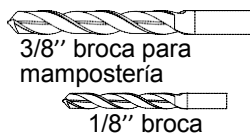


latón roscado  
acoplamiento



## Preparación de las herramientas

La instalación es más fácil con las herramientas adecuadas...



## Elegir la mejor ubicación

Seleccionar la mejor ubicación para montar el carrete de manguera...



**1 Cerca de su lugar de trabajo.** Su carrete de manguera viene con hasta 30 m (100 pies) de manguera. Piense en donde necesita de agua y asegúrese de que la manguera se pueda alcanzar.

**2 Cerca de un grifo.** Este carrete de la manguera está provista de una manguera de conexión de 2 m (6.5 pies), seleccione una ubicación cerca del grifo.

**3 En una pared o estructura resistente.** Hay muchas opciones para el montaje de este carrete de manguera en diversas estructuras, pero es importante que la estructura sea lo suficientemente fuerte como para soportar el peso del carrete, hasta 14,5 kg (32lbs) con agua.

**4 En la sombra.** Montando el carrete de manguera en una zona de sombra de su patio o jardín puede reducir los efectos nocivos de los rayos solares en el carrete y la manguera así como prolongar la vida útil de su compra.

## Instalación: revestimiento de madera contrachapada gruesa

Si el revestimiento de madera de la pared es grueso, 12 mm (1/2") o más, se puede montar directamente el soporte de pared.



**ADVERTENCIA:** asegúrese de que no haya cables eléctricos vivos o plomería en la pared en la ubicación que se está perforando.



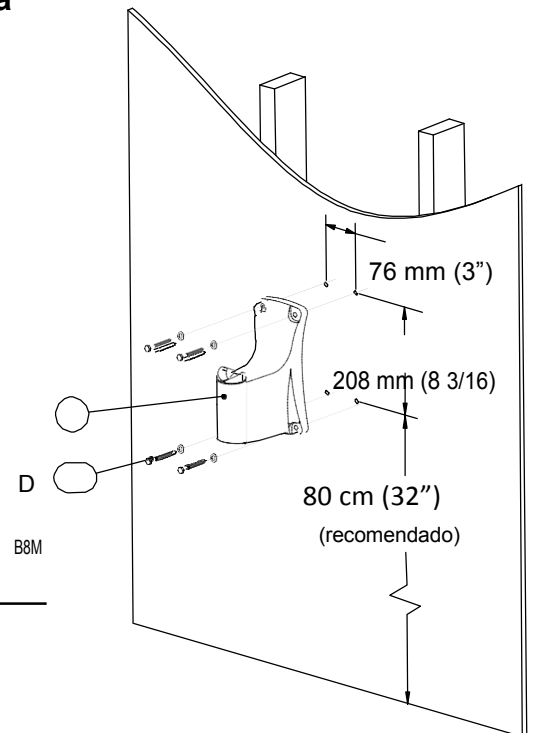
**PRECAUCIÓN:** cuando utilice herramientas eléctricas tales como un taladro eléctrico, use protección para los ojos.

1 Utilice el taladro eléctrico, una broca de 3mm (1/8") y un nivel de burbuja para perforar todo el patrón que se muestra. **Asegúrese de que el patrón esté nivelado.**

2 Soporte de montaje en la pared (D) mediante tornillos y arandelas (B.2).

3 Cuelgue el carrete de manguera (C) en el soporte de pared (D).

4 Conecte la manguera de conexión a la fuente de agua.



## Instalación: pared de mampostería

Utilice este método para las paredes de piedra o ladrillo...



**ADVERTENCIA:** asegúrese de que no haya cables eléctricos vivos o plomería en la pared en la ubicación que se está perforando.



**PRECAUCIÓN:** cuando utilice herramientas eléctricas tales como un taladro eléctrico, use protección para los ojos.

1 Utilice el taladro eléctrico, una broca de 10 mm (3/8") y un nivel de burbuja para perforar todo el patrón que se muestra realizando orificios de 2 pulgadas de profundidad.

**Asegúrese de que el patrón esté nivelado.**

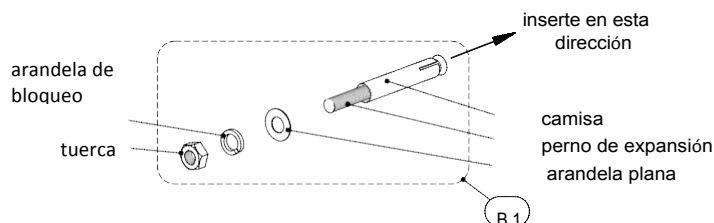
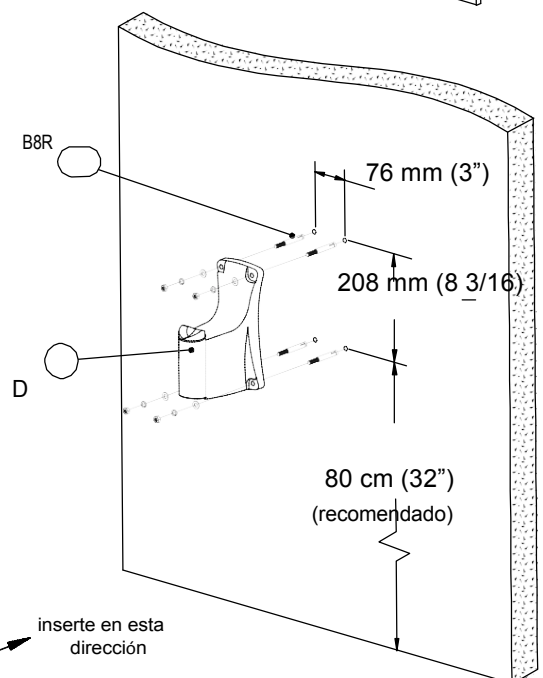
2 Quite la tuerca, la arandela de bloqueo y la arandela plana del perno de extensión (B.1).

3 Inserte los pernos de expansión (con camisas) en los agujeros.

4 Monte el soporte de pared (D) en los pernos, luego ensamble la tuerca, la arandela de bloqueo y la arandela plana. Apriete la tuerca hasta que el perno de expansión quede seguro.

5 Cuelgue el carrete de manguera (C) en el soporte de pared (D).

6 Conecte la manguera de conexión a la fuente de agua.



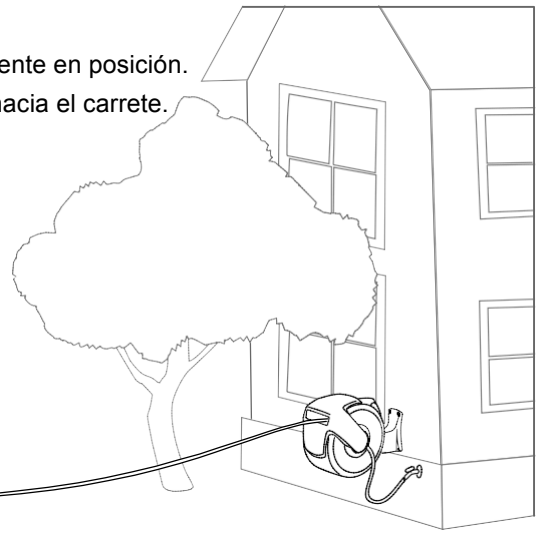


## Instrucciones de uso

- 1 Saque la manguera a la longitud deseada. La manguera se bloqueará automáticamente en posición.
- 2 Para desbloquear y retraer tire la manguera un poco. Lleve la manguera de nuevo hacia el carrete.



**Precaución:** Siempre mantenga cogida la manguera hasta que se retraiga completamente en el carrete.



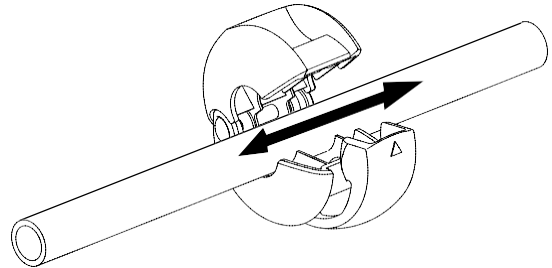
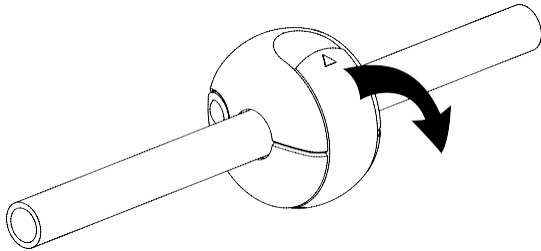
## Ajuste de la bola de tope

La ubicación de la bola de tope puede ajustarse para permitir que la manguera quede más o menos expuesta si rebobinada.

- 1 Saque la longitud de manguera que desee asegurando que el carrete esté bloqueado (no se rebobinará).
- 2 Abra el cierre de la bola y muévalo a la ubicación deseada.
- 3 Vuelva a enganchar la bola.



**Precaución:** siempre asegúrese de que el carrete de la manguera quede bloqueado antes de sacar la bola de tope y asegúrese de que la bola de tope quede bien sujeta antes de abrir el carrete.



## Cuidados y consejos de mantenimiento

- Apague la fuente de agua y libere la presión en la manguera cuando no está en uso.
- Para evitar congelación y posibles daños al carrete de manguera, almacénelo en interior durante los meses de invierno.
- Limpie la carcasa y la manguera con agua y jabón.