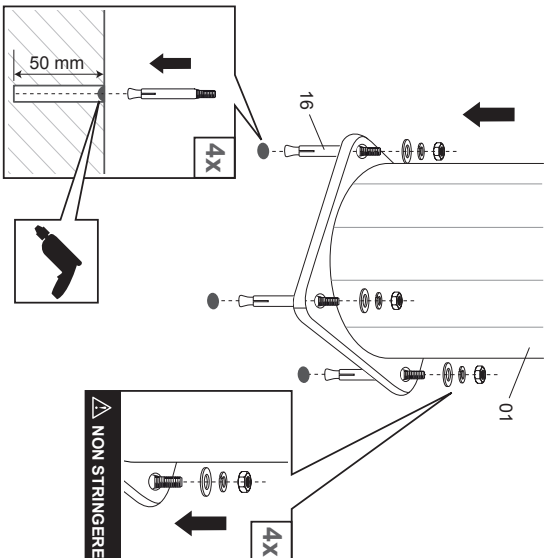


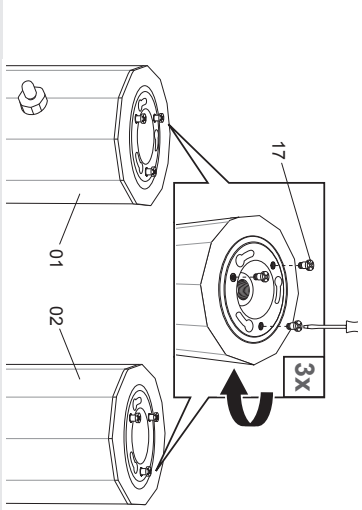


Douche Solaire 35L Version: 07

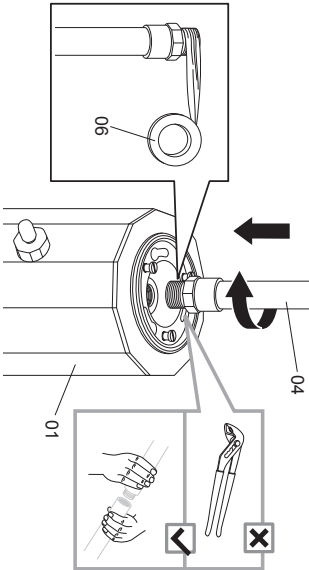
01



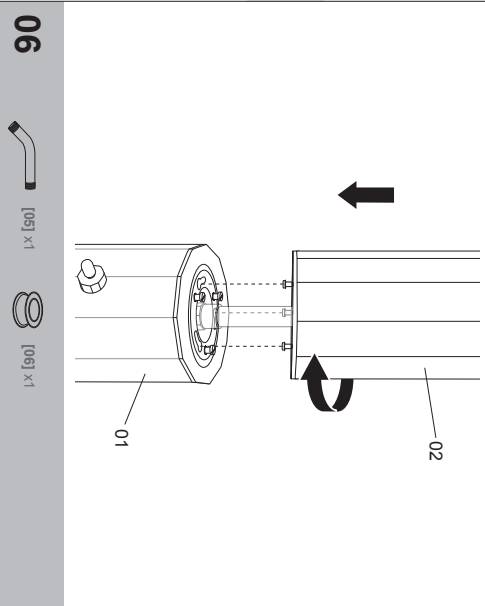
02



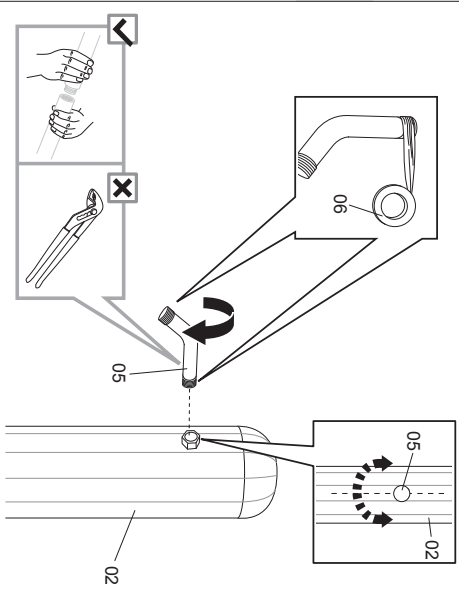
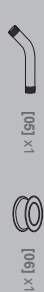
04



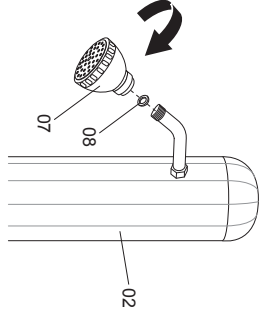
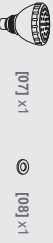
05



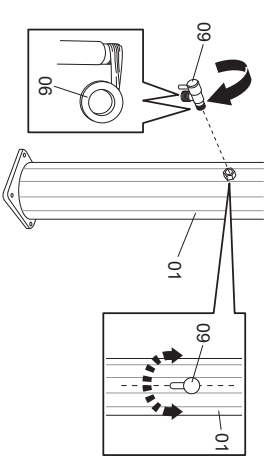
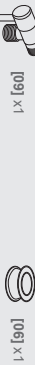
06



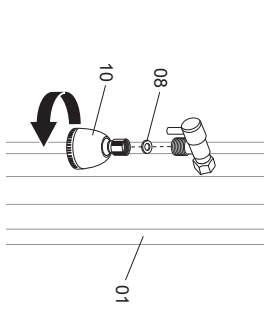
07



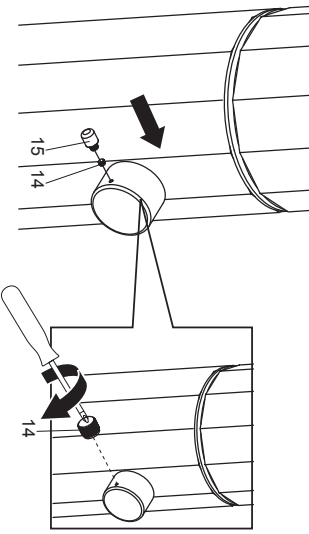
08



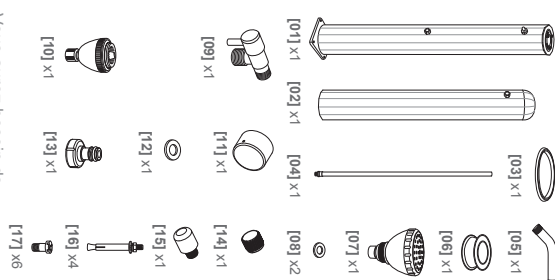
09



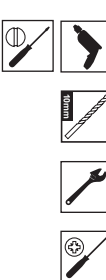
10



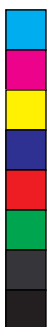
Douche Solaire 35L



Vous aurez besoin de

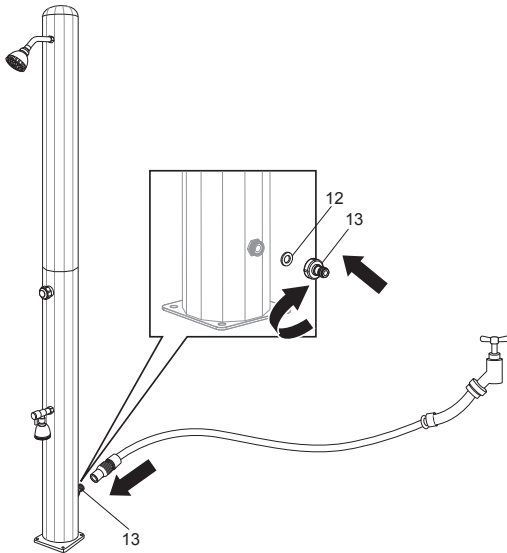


Conservare per consultazione future



11

[12] x1 [13] x1



IT Si raccomanda di installare la Doccia da giardino da esterno su di una superficie solida al fine di garantirne la stabilità e la sicurezza. Quando si utilizzano gli utensili, prestare la massima attenzione al fine di non danneggiare la superficie. Si consiglia di utilizzare un panno da inserire tra la chiave e i componenti della doccia al fine di evitare qualsiasi danno.

MONTAGGIO DELLA DOCCIA DA GIARDINO senza base
SI CONSIGLIA IL MONTAGGIO DELLA DOCCIA SU SUPERFICIE IN MURATURA/CEMENTO.

1. Scegliere un'ubicazione per la doccia in grado di ricevere la luce solare diretta.
2. Utilizzare la piastra di appoggio/tubo in PVC per contrassegnare i fori di montaggio da realizzare con il trapano all'interno del cemento/muratura per i bulloni.
3. Rimuovere la sezione doccia. Eseguire dei fori di 10 mm di diametro (0,47"), con una profondità di 50 mm (1,77") utilizzando le marcature create in precedenza.
4. Inserire i tasselli di espansione all'interno dei fori eseguiti con il trapano. Posizionare il bullone all'interno del tassello di espansione e BATTERE con un martello al fine di consentire una leggera espansione del tassello.
5. Rimuovere il bullone e posizionare la piastra di supporto/tubo inferiore al di sopra dei fori e assicurare alla superficie con i bulloni e le rondelle fornite.

NOTA: La piastra di supporto, per risultare perfettamente fissata alla superficie, non deve risultare visibile al di sotto della doccia.

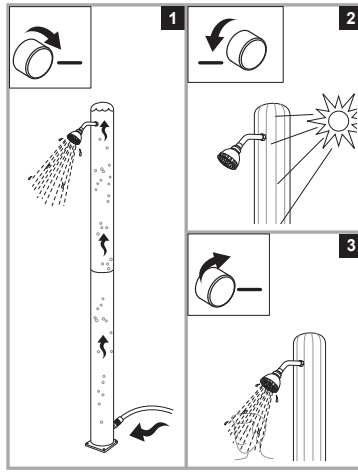
! LA TEMPERATURA DELL'ACQUA ALL'INTERNO DELLA DOCCIA SOLARE PUO' RAGGIUNGERE 45°C (113 GRADI F)! SI RACCOMANDA DI POSIZIONARE LA MANIGLIA NELLA POSIZIONE INTERMEDIA TRA CALDO E FREDDO, QUINDI IMPOSTARE ALLA TEMPERATURA DESIDERATA.
SE LA DOCCIA NON VIENE UTILIZZATA PER UN PERIODO SUPERIORE A TRE GIORNI, SI RACCOMANDA DI FARE FUNZIONARE LA DOCCIA SOLARE PER 2 MINUTI AL FINE DI RIMUOVERE L'ACQUA STAGNANTE, CHE ALTRIMENTI POTREBBE FAVORIRE LA PROLIFERAZIONE DI BATTERI NOCIVI.

L'acqua rimasta nel serbatoio non rispecchia più i parametri per essere considerata potabile!
Utilizzo della doccia

La doccia solare è dotata di una valvola di miscelazione attraverso la quale scorre all'inizio acqua fredda e, in un secondo momento, acqua calda. La valvola non deve essere spanata, altrimenti sarà danneggiata e non potrà più essere riparata.

Collegare il tubo dell'acqua alla doccia e lasciare che l'acqua si riscaldi al sole per almeno 2 ore, a seconda della temperatura esterna e dell'irraggiamento solare. Appena l'acqua sarà calda, aprire la valvola fino al raggiungimento della temperatura desiderata. Per rabboccare il serbatoio solare, posizionare la valvola su caldo e attendere il completo riempimento della doccia. Una volta riempito, chiudere la valvola e lasciare che l'acqua si riscaldi.

Se, a miscelatore chiuso, l'acqua continua a gocciolare, è possibile che la pressione dell'acqua sia troppo elevata. Ridurre la pressione installando un regolatore.



SMONTAGGIO E STOCCAGGIO DURANTE LA STAGIONE INVERNALE

1. Spegnerne e scollegare il tubo da giardino.
 2. Aprire la manopola e consentire lo spurgo dell'acqua presente nella doccia (circa 2 minuti).
 3. Ruotare il dado in SENSO ANTIORARIO per svitarlo e rimuovere il tubo in acciaio inossidabile.
 4. Sbullonare il tubo in PVC e drenare l'acqua presente all'interno dell'unità.
 5. Strofinare e immagazzinare accuratamente le parti della doccia per la stagione invernale.
- NON UTILIZZARE SALE O ANTIGELO NELL'ACQUA AL FINE DI PREVENIRE IL CONGELAMENTO.
Conservare le seguenti istruzioni!

EN We recommend installation of the Outdoor Solar Shower to a solid surface to insure stability and safety.

When using tools, care must be taken not to damage chrome plating.

We recommend using a cloth between wrench and shower parts to avoid damage.

MOUNTING THE SOLAR SHOWER WITHOUT BASE: WE RACCOMEND CONCRETE/MASONRY INSTALLATION

1. Choose a location for shower that receives the most direct sunlight.
 2. Use the base plate/PVC tube to mark the position of the mounting holes to be drilled into concrete/masonry for bolts.
 3. Remove shower section. Drill 10 mm diameter holes, 50 mm (1.77") deep, using the marks just created.
 4. Insert expansion nuts into drilled holes. Place the bolt inside the expansion nut and TAP with a hammer to slightly expand the nut.
 5. Remove bolt and place the base plate/lower tube over the holes and secure to surface with bolts and washers provided.
- NOTE: Base plate will appear loose until shower is fully secured to the surface.

! DUE TO THE SOLAR RADIATION THE WATER IN THE SOLAR TANK CAN GET HOT.
WE RECOMMEND OPENING THE HANDLE IN THE MIDDLE POSITION BETWEEN HOT AND COLD, THEN SETTING TO DESIRED TEMPERATURE. IF SHOWER HAS NOT BEEN USED FOR MORE THAN THREE DAYS, WE RECOMMEND RUNNING SOLAR SHOWER FOR 2 MINUTES TO REMOVE STAGNANT WATER. STAGNANT WATER IN A WARM ENVIRONMENT CAN PROVIDE A GROWTH ENVIRONMENT FOR HAZARDOUS BACTERIA.

Using the shower
The Solar shower is equipped with a mixing valve, where the first cold water and then hot water is flowing.
The valve must not be over tightened since this may be damaged irreparably.

Connect the water hose to the shower and let the water warm up by the sun. (at least 2 hours, depending on the ambient temperature and solar radiation).
Once the water is hot open the valve until the desired temperature is reached.
To fill the solar tank, turn the valve to hot and wait until the shower is completely filled. Once filled, close the valve and let the warm water warm up.

When the water drips furthermore with a closed mixer, it is possible that the water pressure is too high. Reduce this by fitting in a pressure regulator.

OFF SEASON DISASSEMBLY & STORAGE:

DURING THE WINTER THE WATER HAS TO BE REMOVED FROM THE SOLAR SHOWER COMPLETELY. FURTHERMORE THE SOLAR SHOWER HAS TO BE KNOCKED DOWN IN WINTER AND STORED IN A DRY PLACE. FAILURE TO FOLLOW THESE INSTRUCTIONS MAY CAUSE FROST DAMAGE ON MATERIAL - FROST DAMAGE WILL NOT BE RECOGNIZED AS A CLAIM.

1. Turn off and disconnect garden hose.
 2. Open handle and allow shower to drain (approximately 2 minutes).
 3. Turn lock nut COUNTER CLOCKWISE to unthread, and pull stainless steel pipe apart.
 4. Unbolt shower PVC tube and pour remaining water out of unit.
 5. Wipe down and store shower parts for next season.
- DO NOT USE SALT OR ANTI-FREEZE IN WATER TO PREVENT FREEZING.
Keep this manual.

ES Para garantizar la mejor estabilidad y seguridad, se recomienda instalar la ducha solar en un terreno estable.

Si utiliza herramientas tenga cuidado de no dañar la superficie de las piezas individuales.

Montaje de la ducha solar: Sujeción en el suelo

1. Sitúe la ducha solar en una ubicación soleada.
2. La sujeción de la ducha solar en el suelo se efectúa con la placa base integrada.
3. Para los tornillos de sujeción, que forman parte del volumen desuministro, necesita un taladro de 10 mm. Marque la ubicación de los orificios de taladrado en base a los orificios de la base de la ducha solar. Para garantizar suficiente sujeción en hormigón o piedra, la profundidad de taladrado debería ser como mín. 50 mm.
4. Después de haber taladrado los orificios para los tacos, coloquelos tacos en el orificio respectivo.
5. A continuación se alinea la parte inferior de la ducha con precisión sobre los orificios de taladrado y se fija con los tornillos adjuntos. Asegúrese de que se ha sujetado correctamente la manguera, de forma que no represente ningún peligro.

! ¡COMPRUEBE QUE SE HA ENSAMBLADO Y ATORNILLADO CORRECTAMENTE LA DOCCIA SOLAR, TAL COMO SE DESCRIBE EN EL PUNTO 1!

SI NO HA UTILIZADO SU DOCCIA SOLAR DURANTE MÁS DE 3 DÍAS, LE RECOMENDAMOS QUE ANTES DE UTILIZARLA DEJE CORRER EL AGUA DURANTE UNOS 2 MINUTOS, PARA SUSTITUIR EL AGUA QUE HABÍA DENTRO DEL DEPÓSITO.

¡EL AGUA ESTANCADA EN UN ENTORNO CALIENTE ES UN MEDIO IDEAL PARA LA REPRODUCCIÓN DE BACTERIAS PELIGROSAS!

¡EL AGUA ESTANCADA DEL DEPÓSITO YA NO CUMPLE CON LOS REQUISITOS EXIGIDOS AL AGUA POTABLE!

Uso de la ducha
La ducha solar está equipada con una válvula mezcladora, en la que fluye primero agua fría y después agua caliente.

La válvula no se debe girar en exceso, pues sino se dañaría irreparablemente.

Conecte la manguera de agua a la ducha y deje que el sol caliente el agua. (por lo menos de 2 horas, en función de la temperatura ambiente y de la radiación solar)

Tan pronto como el agua esté caliente, abra la válvula hasta alcanzar la temperatura deseada.

Para llenar el tanque solar gire la válvula a caliente y espere hasta que la ducha se haya llenado por completo.

Cuando el tanque esté lleno, cierre la válvula y deje que el agua se caliente.

Si un mezclador de agua cerrado sigue goteando puede ser que la presión del agua sea demasiado alta. Reduzca la presión montando un regulador de presión.

Final de la temporada - Desmontaje y almacenamiento
DURANTE EL INVIERNO HAY QUE EXTRAER TODA EL AGUA QUE SE ENCUENTRA EN LA DOCCIA SOLAR. ADEMÁS DURANTE EL INVIERNO LA DOCCIA SOLAR DEBE SER DESMONTADA Y ALMACENADA EN UN LUGAR SECO. LA INOBSERVANCIA DE ESTAS INSTRUCCIONES PUEDE OCASIONAR DAÑOS POR HELADA EN EL MATERIAL - LOS DAÑOS OCASIONADOS POR HELADAS NO SE CUBREN POR GARANTÍA Y NO SON RECLAMABLES.

1. Apague la ducha solar y retire la manguera.
2. Para vaciar la ducha ponga el grifo monomando frío-caliente brevemente en la posición «ON» (aprox. 2 minutos).
3. Gire la tuerca de sujeción en sentido antihorario y retire las piezas individuales.
4. Extraiga los tornillos de sujeción de la base y vacíe el agua restante de la pieza inferior de la ducha solar (eso es algo imprescindible).
5. ¡Limpie las piezas de la ducha y guárdelas hasta la próxima temporada!

No utilice agua que tenga ni sal ni anticongelante.
¡Guarde este manual de instrucciones!

Ferritalia Soc. Coop.
Via Longhin, 71 - 35129 PADOVA (IT)
www.ferritalia.it