



Levigatrice orbitale

Lijadora orbital

mod. LO 220 AV



cod. 81600

Manuale istruzioni
Manual de instrucciones

ITALIANO (originale)
ESPAÑOL

Distribuzione  PADOVA-ITALY

ITALIANO

1. DESCRIZIONE CONTENUTO IMBALLO E DOTAZIONE

- Levigatrice orbitale
- Serbatoio raccogli polvere
- 1 foglio carta abrasiva
- Manuale istruzioni

2. DATI TECNICI

Modello	LO 220 AV
Codice	81600
Tensione	230V ~ 50Hz
Isolamento	classe II
Potenza	220 W
Velocità a vuoto	6.000-11.000 o.p.m.
Dimensione piastra	187X90 mm
Peso	1,63 kg
Valori di emissione acustica e di vibrazione stabiliti in base alla norma EN 60745	
Livello potenza sonora (L_{WA}) dB(A)	86,2 dB(A) $K_{WA}=3$ dB(A)
Livello di pressione acustica (L_{pA}) dB(A)	75,2 dB(A) $K_{pA}=3$ dB(A)
Valore di emissione vibrazioni a_h	7,104 m/s^2 $K=1,5$ m/s^2

USO CONFORME ALLE NORME

La macchina è idonea per levigare il legno.

Qualsiasi utilizzo non conforme alle indicazioni contenute nelle presenti istruzioni può provocare danni alla macchina e mettere seriamente a repentaglio la vita dell'utilizzatore. È consigliato inoltre l'utilizzo di cuffie, occhiali e mascherine conformi alle norme in vigore. A salvaguardia dei diritti di garanzia e ai fini della sicurezza del prodotto si raccomanda la rigorosa osservanza delle avvertenze di sicurezza. Per ragioni legate alle caratteristiche costruttive del prodotto, non si possono escludere completamente tutti i rischi residui.

3. ISTRUZIONI GENERALI DI SICUREZZA



Attenzione, con l'impiego di utensili elettrici, per prevenire pericoli di vario genere devono sempre essere osservate le seguenti indicazioni di sicurezza che quindi vanno lette attentamente prima di utilizzare la macchina.

- **Tenere sempre in ordine il posto di lavoro.** Il disordine può comportare pericolo di incidenti.
- **Tenere conto delle condizioni ambientali.** Non esporre gli utensili elettrici alla pioggia e non utilizzarli in ambienti bagnati o molto umidi. Cercare di operare sempre in condizioni di

buona illuminazione. Non utilizzare utensili elettrici nella vicinanza di liquidi infiammabili o di gas.

- **Tenere lontani i bambini.** Non consentire a bambini o altre persone di avvicinarsi alla zona di lavoro, evitando quindi che possano toccare accidentalmente il cavo o l'utensile.
- **Conservare gli utensili inattivi in modo sicuro.** Gli utensili non in uso dovrebbero essere tenuti in luoghi asciutti e sicuri in modo tale da non essere accessibili specialmente ai bambini.
- **Non sovraccaricare l'utensile.** Non costringere l'utensile ad operare sotto sforzo, evitando quindi sovraccarichi rispetto alla potenza massima disponibile. Esso lavorerà meglio e più sicuro nei limiti della propria potenza di targa, mentre in caso contrario potrebbe essere danneggiato ed il lavoro risultare poco accurato.
- **Utilizzare sempre l'utensile adatto.** Non usare quindi utensili deboli di potenza oppure accessori che richiedano potenze elevate, ma soprattutto non utilizzare la macchina per scopi e lavori diversi da quelli cui essa è destinata.
- **Vestire in modo adeguato.** Non portare abiti larghi e gioielli, in quanto potrebbero impigliarsi in parti in movimento. Specialmente per lavori all'aria aperta si raccomanda di usare guanti protettivi e scarpe con soles antiscivolo. Con capelli lunghi usare adeguati sistemi di contenimento.
- **Usare occhiali di sicurezza e cuffie protettive.** Effettuando lavori che producono polvere o altre particelle volatili, usare anche **una maschera con grado di protezione FFP2.**
- **Evitare errati utilizzi del cavo elettrico.** Non sollevare l'utensile tramite il cavo e non utilizzare questo ultimo per estrarre la spina dalla presa. Salvaguardare il cavo da elevate temperature, da olio, da spigoli taglienti e da altri agenti abrasivi.
- **Assicurare il pezzo in lavorazione** utilizzando adeguati dispositivi di bloccaggio (morse, morsetti ecc.) per tenerlo fermo. Esso risulterà così bloccato meglio che con la mano consentendo inoltre di effettuare il lavoro in modo molto più sicuro e con le due mani.
- **Evitare posizioni malsicure.** Durante la lavorazione è necessario assumere sempre una posizione sicura mantenendosi in stabile equilibrio.
- **Avere cura dell'utensile.** Per lavorare bene e sicuri è necessario mantenere l'utensile sempre efficiente e pulito provvedendo a:

Seguire le prescrizioni di manutenzione e le indicazioni per il cambio degli accessori e/o utensili di consumo.

Controllare regolarmente il cavo ed, in caso risulti danneggiato, farlo sostituire da un tecnico specializzato. Assicurarsi che gli eventuali cavi di prolunga siano idonei e non danneggiati e completamente svolti dal tamburo avvolgitore (con sezione minima di 1 mm²).

Mantenere sempre le impugnature asciutte e prive di olio o di grasso.

- **Disattivazione dell'utensile.** Staccare sempre la spina dalla presa quando l'utensile non viene usato, o prima di effettuare qualsiasi intervento per riparazioni e/o cambio di utensili di consumo.
- **Non lasciare sull'apparecchio chiavi o altri utensili di servizio.** Prima di mettere l'apparecchio in funzione, assicurarsi che tutti questi utensili di aggiustaggio siano stati tolti.
- **Evitare avviamenti indesiderati** mediante la manovra accidentale dell'interruttore durante gli spostamenti della macchina. Assicurarsi sempre che l'interruttore della macchina sia disinserito prima di allacciare il cavo di alimentazione alla rete elettrica.
- **Prestare sempre la massima attenzione** osservando accuratamente l'esecuzione del lavoro con buon senso e senza distrazioni.
- **Controllare che l'utensile sia efficiente ed esente da difetti o danni.** Controllare il funzionamento delle parti mobili, le eventuali rotture, la correttezza del montaggio di tutte le parti e tutte le altre condizioni che potrebbero influenzare negativamente il regolare

funzionamento dell'apparecchio. Non usare mai utensili con interruttori difettosi. Eventuali guasti della macchina e/o dei singoli componenti devono essere riparati a regola d'arte a cura di **Tecnici Specializzati**.

- **Attenzione.** Per il buon funzionamento della macchina e per la propria sicurezza usare lame affilate ed accessori indicati nelle istruzioni o riportati su cataloghi appropriati con idonei elementi indicativi. L'uso di accessori o utensili di consumo non idonei, possono infatti significare pericolo per l'utilizzatore.



La mancata osservanza di queste indicazioni può rivelarsi causa di: guasti, cattivi funzionamenti e/o incidenti.

- **Usò all'aperto:** Quando l'utensile viene usato all'esterno, usare prolunghe adatte a tal scopo e marcate in tal senso.

- **Per la sicurezza operativa, non rimuovere le protezioni e le viti dalle loro posizioni originali, in particolare non operare mai senza cuffia di protezione dell'utensile.**

- **Non toccare le parti in movimento della macchina, o gli accessori, senza avere staccato il cavo di alimentazione della macchina dalla rete elettrica.**

- **Salvaguardia dalle folgorazioni.** Evitare durante l'uso contatti del corpo con oggetti messi a terra, come tubi, termosifoni, forni ed altri elettrodomestici a filo ed usare scarpe con soles isolanti e non bagnate.

- **Prestare attenzione alla massima pressione del suono (rumore).** Indossare la cuffia di protezione per proteggersi dalla rumorosità della macchina durante la lavorazione nel caso che la pressione sonora superi gli 85 dB(A).

- **Non usare l'utensile in condizioni di stanchezza e/o di salute malferma.**

4. DESCRIZIONE DELLA MACCHINA

1. Raccolta polveri
2. Impugnatura
3. Interruttore
4. Piastra
5. Leva cambio carta
6. Selettore di velocità



5. ISTRUZIONI D'USO

Osservare sempre i criteri generali di sicurezza.

Posizionamento pezzo in lavorazione:

- Posizionare il pezzo da lavorare fissandolo al banco di lavoro con appositi morsetti.
- Appoggiare la macchina sopra il pezzo da lavorare.

ISTRUZIONI D'USO

- Non lavorare oggetti bagnati o umidi.
- Ricordarsi di togliere la spina dalla presa di corrente quando il lavoro è finito.
- Osservare sempre i criteri generali di sicurezza.
- Procedere in modo regolare senza scatti o improvvisi arresti.
- Fissare bene i pezzi prima di lavorarli, specialmente quelli più piccoli, e non tenerli mai con la mano.
- Collegare l'aspiratrucioli con il tubo di un normale aspirapolvere domestico.
- Osservare le regolamentazioni applicabili quando si leviga una superficie dipinta
- Rimuovere la polvere e gli altri residui della lavorazione in modo corretto e sicuro.
- Fare particolare attenzione quando si leviga una superficie che contiene piombo. Tutte le persone che sostano nell'area di lavoro devono indossare una maschera antipolvere adatta alla protezione contro le polveri e i fumi derivati dalla lavorazione del piombo.
- Non usare mai questa levigatrice per lavorare il magnesio
- Non levigare materiali contenenti amianto
- Utilizzare solamente accessori con sistema di fissaggio con velcro.
- I fori presenti sulla carta abrasiva devono corrispondere ai fori presenti sulla piastra
- Quando si leviga, evitare di applicare eccessiva pressione alla levigatrice altrimenti si rischia di bloccare il movimento della piastra

Applicazione e sostituzione carta abrasiva:

Scegliere la carta abrasiva con grana della misura corretta in base all'uso.

Per applicare la carta abrasiva, rimuovere prima di tutto lo sporco o il materiale estraneo dalla piastra di base di levigatura.

Sistema cambio rapido a strappo. Applicare la carta abrasiva alla piastra di base. Accertarsi che i fori nella carta corrispondano a quelli sulla piastra di base, per garantire una raccolta ottimale della polvere. La carta abrasiva deve essere a filo con la piastra di base e non essere lenta.

Sistema a morsa. Abbassare la leva anteriore della morsa esercitando una pressione sulla stessa, inserire il bordo del foglio di carta abrasiva tra la ganascia della morsa e la parte superiore della piastra vibrante, quindi rilasciare la leva.

Aprire la leva della morsa posteriore (posta su lato opposto a quella anteriore) con la stessa procedura indicata sopra. Distendere il foglio di carta abrasiva lungo tutta la parete inferiore della piastra vibrante, facendo attenzione che i fori ricavati sul foglio coincidano con quelli realizzati sulla piastra vibrante. Inserire il bordo libero del foglio di carta abrasiva tra la ganascia della morsa posteriore e la parte superiore della piastra vibrante, quindi rilasciare la leva.

Utilizzo dell'aspirapolvere o del serbatoio raccogli polvere: Per ragioni di sicurezza, si consiglia di utilizzare sempre l'utensile collegando preventivamente il collettore aspiratrucioli al tubo di aspirazione di un normale aspirapolvere domestico. In alternativa utilizzare sempre il serbatoio raccogli polvere.

Messa in opera: Premendo l'interruttore situato sull'impugnatura dell'apparecchio viene messo in funzione.



ATTENZIONE: Nel caso in cui vi sia un'interruzione imprevista del passaggio di corrente in rete, ricordarsi di spegnere la macchina premendo l'interruttore. Questo eviterà avviamenti indesiderati che possono essere causa di incidenti.

Controllo elettronico della velocità: Si può controllare la velocità dell'apparecchio con il comando di regolazione della velocità. Questa funzione è molto utile, dato che permette di adattare la velocità dell'apparecchio al tipo di lavoro che si desidera svolgere.

6. MANUTENZIONE

ATTENZIONE: prima di iniziare le operazioni di manutenzione e la pulizia togliere sempre la spina dalla presa di corrente.

Manutenzione Generale:

Tenere l'utensile sempre in ordine e pulito.

Non usare detergenti aggressivi (o caustici), specie per le parti in plastica.

Non usare oggetti taglienti per pulire la macchina, sia all'esterno che all'interno.

Verificare che le fessure di areazione del motore siano sempre libere da impurità e detriti, provvedendo di tanto in tanto alla loro pulizia con getto d'aria.

Mantenere i fori di estrazione della polvere, realizzati nel fondo della piastra vibrante, liberi da impurità.

Mantenere l'utensile lontano dall'acqua.

Per la sostituzione di parti di ricambio danneggiate, rivolgersi ad un Servizio Assistenza Autorizzato o al proprio negoziante di fiducia.

GARANZIA

Questo apparecchio è garantito per un periodo di 24 mesi contro eventuali difetti di fabbricazione. La garanzia copre il normale funzionamento del prodotto e non include difetti causati da usura, impropria manutenzione, manomissioni dell'utensile da parte di persone non specializzate, uso improprio, uso di accessori non idonei, sovraccarico della macchina, ecc. La garanzia sarà effettiva se la data di acquisto verrà comprovata da fattura, bolla di consegna o scontrino fiscale come pezza giustificativa.

Informazione sullo smaltimento delle apparecchiature elettriche ed elettroniche obsolete.



Questo simbolo sui prodotti e/o sulla documentazione di accompagnamento significa che i prodotti elettrici ed elettronici usati non devono essere mescolati con i rifiuti domestici generici. Per un corretto trattamento, recupero e riciclaggio, portare questi prodotti ai punti di raccolta designati, dove verranno accettati gratuitamente. Uno smaltimento corretto di questo prodotto contribuirà a far risparmiare preziose risorse ed evitare potenziali effetti negativi sulla salute umana e sull'ambiente, che potrebbero derivare, altrimenti, da uno smaltimento errato. Per ulteriori dettagli contattare la propria autorità locale o il punto di raccolta più vicino.

ESPAÑOL

1. CONTENIDO DEL EMBALAJE Y EL EQUIPO

- Lijadora
- Tanque aspiración polvo
- 1 hojas de papel de lija
- Manual de instrucciones

2. DATOS TECNICOS

Modelo	LO 220 AV
Código	81600
Tensión	230V ~ 50Hz
Grado de protección	clase II
Potencia	220 W
Velocidad en vacío	6.000-11.000 o.p.m.
Dimensión banda	187X90 mm
Peso	1,63 kg
Valores de emisión de ruido y de vibración determinados conforme a la norma EN 60745	
Nivel de potencia acústica ponderada (L _{WA}) dB(A)	86,2 dB(A) K _{WA} =3 dB(A)
Nivel de presión acústica de emisión ponderado (L _{pA}) dB(A)	75,2 dB(A) K _{pA} =3 dB(A)
Valor de emisión de vibración a _h	7,104 m/s ² K=1,5 m/s ²

CONFORMIDAD DE USO

La máquina es conveniente para alisar la madera.

Cualquier uso contrario a las instrucciones de estas instrucciones puede provocar daños en el coche y poner en grave peligro la vida del usuario. Es también recomendó el uso de auriculares, gafas y máscaras de conformidad con las normas vigentes. Para salvaguardar los derechos de seguridad y para la seguridad del producto, se recomienda el cumplimiento estricto de las instrucciones de seguridad. Por motivos relacionados con las características estructurales del producto, no se puede excluir por completo todos los riesgos residuales.

3. INSTRUCCIONES DE SEGURIDAD



Atención, Lea este manual cuidadosamente antes de utilizar la máquina, para evitar riesgos tales como una descarga eléctrica o un incendio.

- El área de trabajo debe mantenerse limpia para evitar.
- Tenga siempre en cuenta las condiciones ambientales, no exponga la máquina a la lluvia y no la utilice en ambientes húmedos. Procure trabajar en condiciones de buena iluminación. No utilice la máquina en presencia de líquidos inflamables o gas.

- Mantenga alejados a los niños, no consienta a los niños o a otras personas el acercarse al área de trabajo, evitando con ello que puedan tocar accidentalmente el cable o la máquina.
- Conserve el utensilio cuando este inactivo de modo seguro, debe guardarse en lugar alto y seguro de tal modo que no sea accesible especialmente para los niños.
- No sobrecargue la herramienta. No fuerce el funcionamiento de la herramienta bajo tensión, evitando así sobrecargas con respecto a la potencia máxima disponible. Funcionará mejor y más seguro dentro de los límites de su potencia nominal, de lo contrario podría dañarse y el trabajo podría no ser exacto.
- Utilice siempre la herramienta adecuada. Por lo tanto, no utilice herramientas eléctricas débiles o accesorios que requieran mucha potencia, pero sobre todo no utilice la máquina para fines y trabajos distintos de aquellos para los que está destinada.
- Vista adecuadamente: no utilice ropa larga o joyas porque estas pueden engancharse en la parte móviles de la maquina. Se recomienda el uso de guantes de goma y calzado con suela no deslizante para trabajar. Para el cabello largo utilice un protector adecuado.
- Utilice gafas de seguridad y mascara anti polvo si la operación es sucia
- Nunca sostenga la herramienta por el cable ni tire de este para desconectar. Mantenga el cable fuera del calor, aceite y cantos afilados y otros agentes abrasivos.
- Trabaje seguro, utilice sargentos o tornillos de banco para fijar el elemento a lijar, es más seguro que utilizar sus manos y estas quedan libres para operar la máquina.
- Mantenga usted siempre una posición segura en todo momento, manteniendo el equilibrio.
- Mantenga la herramienta siempre a punto y limpia para una mejor y más limpia utilización. Siga las instrucciones de lubricado y cambio de accesorios. Inspecciones los cables y los cables extensibles periódicamente y repóngalos si están dañados. Mantenga los mangos secos y limpios de aceite y grasa.
- Desconecte la herramienta de la corriente cuando no este en uso, también desconéctela antes de utilizar la herramienta y cuando vaya usted a realizar cualquier intervención para repararla o cambiar accesorios.
- Retire las llaves de ajuste u otros utensilios de servicio. Compruebe que las llaves de ajuste y otros utensilios se han retirado antes de encender la máquina.
- Evite encendidos involuntarios de la máquina. No lleve nunca la maquina encendida con el dedo en el gatillo. Asegúrese de que el interruptor está apagado cuando la enchufe a la corriente.
- Preste siempre la máxima atención observando cuidadosamente la ejecución del trabajo con sentido común y sin distracciones.
- Utilice cable extensible cuando trabaje al aire libre. Cuando la maquina se utilice al aire libre use solo cables extensibles específicamente para ese uso y marcados especialmente a tal efecto.
- Antes de utilizar la herramienta, compruebe que todas las partes móviles funcionan correctamente, cumplen su función y están correctamente montadas, compruebe también que estas no están dobladas, rotas y todas las otras condiciones que pudiera afectar negativamente el regular funcionamiento de la herramienta. La carcasa o cualquier otra parte de la máquina que este dañada debe ser reparada por un Centro de Servicio Autorizado o a la persona que designe el vendedor de la máquina.
- Atención: El uso de recambios de otras maquinas puede causar incidentes.
- Repáre su herramienta solo en un Centro de servicio Autorizado.

- **Atención.** Para el buen funcionamiento de la máquina y para la propia seguridad, utilizar solamente utensilios y accesorios indicados en las instrucciones o los elementos indicativos

idóneos del catálogo. El uso de accesorios o utensilios de consumo no idóneos pueden llegar a suponer peligro para la persona que utilice la máquina.



Atención, La falta de observancia de estas indicaciones, puede ser causa de mal funcionamiento y/o incidentes.

- Uso en exteriores: cuando la herramienta se utilice en exteriores, utilice extensiones adecuadas para este propósito y marcadas en consecuencia.
- Para la seguridad operativa, no quite la protección ni los tornillos de su posición original, y en particular no opere nunca sin la cofia de protección del utensilio
- No toque las partes en movimiento de la máquina o sus accesorios sin haber desconectado el cable de la máquina de la red eléctrica.
- Preste la máxima atención a la presión del sonido, tome las apropiadas medidas de protección del oído en el caso de una presión sonora superior a 85 db(A)
- No utilice la máquina en condiciones de cansancio u enfermedad.

4. DESCRIPCIÓN DE LA MÁQUINA

1. Tanque plástico
2. Empuñadoras
3. Interruptor
4. Placa
5. Palanca de la abrazadera del papel
6. Selector de velocidad



5. INSTRUCCIONES DE USO

Observe siempre los criterios generales de seguridad.

Parte de posicionamiento en las obras:

- Coloque la pieza de trabajo lo fija en la superficie de trabajo con los empalmes de cables.
- Ponga la máquina sobre la pieza de trabajo.

INSTRUCCIONES

- No trabaje con objetos húmedos o mojados.
- Recuerde que debe retirar el enchufe de la toma de corriente cuando el trabajo está terminado.
- Observe siempre los criterios generales de seguridad.
- Conduzca con suavidad y sin carne seca o paradas repentinas.
- Sujetar firmemente las piezas antes de su procesamiento, especialmente los más pequeños, y nunca mantenerlos con la mano.
- Conectar la campana con el tubo de una aspiradora doméstica.

- Cumplir con las regulaciones aplicables cuando se suaviza una superficie pintada.
- Eliminar el polvo y otros residuos del procesamiento de forma correcta y segura.
- Especial cuidado cuando se alisa una superficie que contiene plomo. Todas las personas que se encuentran en el área de trabajo deben usar una máscara contra el polvo adecuado para la protección contra el polvo y los humos derivados de procesamiento de plomo.
- Nunca utilice esta lijadora para trabajar de magnesio.
- No haga materiales de arena que contienen amianto.
- Utilice sólo los accesorios con sistema de fijación con velcro.
- Los agujeros en el papel de lija deben coincidir con los agujeros en la suela.
- Cuando suave, evitar ejercer demasiada presión sobre la lijadora en el riesgo de bloquear el movimiento de la placa

Aplicación de papel de lija:

Utilice papel de lija con el tamaño de grano correcto según el uso.

Para aplicar papel de lija, primero elimine cualquier suciedad o material extraño de la placa base de lijado.

Sistema de fijación para cambio rápido de lija. Aplica el papel de lija a la placa base. Asegúrese de que los orificios del papel coincidan con los de la placa base para garantizar una recogida de polvo óptima. El papel de lija debe estar al ras con la placa base y no estar suelto.

Sistema con palanca. Baje la palanca delantera de la pinza ejerciendo una presión sobre el mismo, inserte el borde de la hoja de papel de lija entre la mordaza de la abrazadera y la parte superior de la placa vibratoria, y luego suelte la palanca. Abra la palanca de la empuñadura trasera (colocado en el lado opuesto a la parte delantera) con el mismo procedimiento que el anterior. Ponga la hoja de papel de lija a lo largo de la pared inferior de la placa vibratoria, asegurándose de que los agujeros en el papel coinciden con los obtenidos en la placa vibratoria. Inserte el borde libre de la hoja de papel de lija entre la mordaza de la zaga tornillo de banco y la parte superior de la placa vibratoria, y luego suelte la palanca.

Utilizando el tanque de la aspiradora o polvo colección: Por razones de seguridad, siempre se debe utilizar la herramienta mediante la conexión previamente extractora colector a la tubería de admisión de un aspirador doméstico normal.

Implementación: Al pulsar el interruptor situado en la empuñadura del dispositivo es operado.



ADVERTENCIA: Si hay una interrupción inesperada del flujo de corriente en la red, no olvide apagar la máquina pulsando el interruptor. Esto evitará que se inicie no deseados que pueden causar accidentes.

Control electrónico de velocidad: Se puede regular la velocidad del aparato mediante el mando de control de velocidad. Esta función es muy útil, ya que permite adaptar la velocidad del aparato al tipo de trabajo que se precise realizar.

6. MANTENIMIENTO

ADVERTENCIA: Antes de iniciar el mantenimiento y la limpieza, retire siempre el enchufe de la toma.

Mantenimiento general:

Mantenga la herramienta siempre limpia y ordenada.

No utilice detergentes agresivos (o cáustica), sobre todo para las piezas de plástico.

No utilice objetos afilados para limpiar la máquina, tanto fuera como dentro.

Compruebe que los orificios de ventilación del motor se mantienen libres de suciedad y los residuos, proporcionando ocasionalmente limpiarlos con un chorro de aire.

Mantenga la extracción agujeros polvo, hecho en la parte inferior de la placa vibratoria, libre de impurezas.

Mantenga la herramienta fuera del agua.


Cuando sustitución de piezas dañadas, póngase en contacto con un centro de servicio autorizado o con su distribuidor.

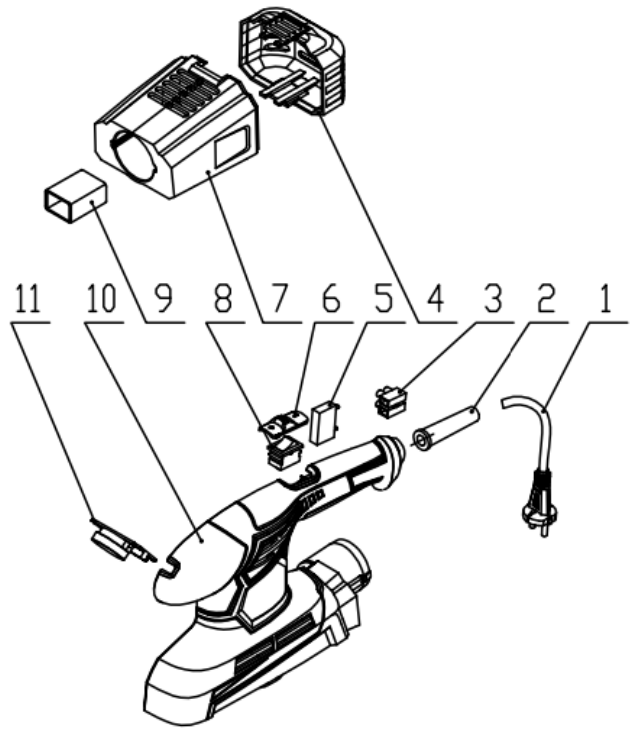
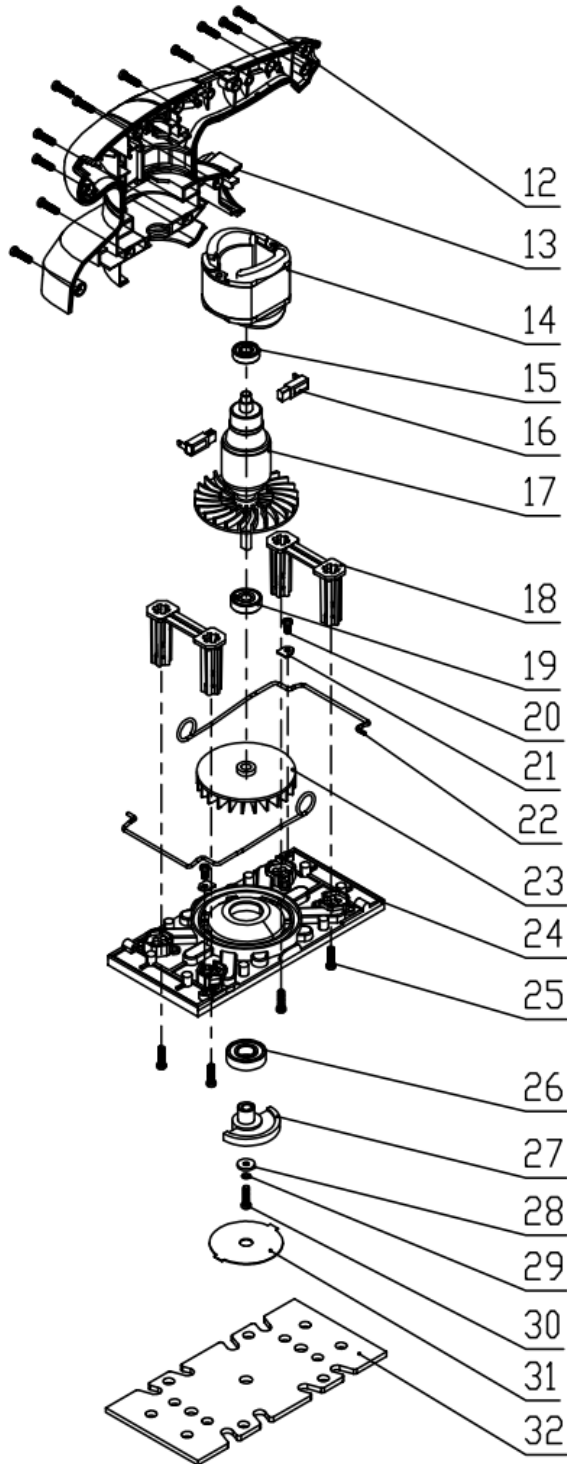
GARANTÍA

Este aparato está garantizado por un periodo de 24 meses contra eventuales defectos de fabricación. La garantía cubre el normal funcionamiento del producto y no incluye defectos causados por el uso impropio del mismo, falta de mantenimiento por parte de personas no especializadas, tampoco cubre el uso impropio de accesorios no idóneos etc.

Información sobre la eliminación para los usuarios de equipos eléctricos y electrónicos usados.



La aparición de este simbolo en un producto y/o en la documentacion adjunta indica que los productos electricos y electronicos usados no deben mezclarse con la basura domestica general. Para que estos productos se sometan a un proceso adecuado de tratamiento, recuperacion y reciclaje, llevelos a los  puntos de recogida designados, donde los admitiran sin coste alguno. Si desecha el producto correctamente, estara contribuyendo a preservar valiosos recursos y a evitar cualquier posible efecto negativo en la salud de las personas y en el medio ambiente que pudiera producirse debido al tratamiento inadecuado de desechos. Pongase en contacto con su autoridad local para que le informen detalladamente sobre el punto de recogida mas cercano.



CONTENUTO DELLA DICHIARAZIONE DI CONFORMITÀ CE

FERRITALIA Soc. Coop., distributrice per l'Europa dei prodotti YAMATO, dichiara che la Levigatrice Orbitale mod. LO 220 AV (cod. 81600), descritto in questo manuale è conforme alle direttive europee 2006/42/EC, 2014/30/EU, 2011/65/EU + (EU) 2015/863.

CONTENIDO DEL LA DECLARACIÓN DE CONFORMIDAD CE

FERRITALIA Soc. Coop., distribuidor para Europa de los productos YAMATO, declara que la Lijadora Orbital mod. LO 220 AV (cod. 81600) conforme indicado en este manual, esta de acuerdo con las Directivas Europeas 2006/42/EC, 2014/30/EU, 2011/65/EU + (EU) 2015/863.

DISTRIBUDOR PARA ESPAÑA: A FORGED TOOL S.A. - Avda. Andalucía s/n - 18015 Granada - SPAIN

Responsabile tecnico / Technical manager / Director tecnico: Paolo Lain

R0521

FERRITALIA Società Cooperativa. - Via Longhin, 71 - 35129 Padova – ITALY



www.ferritalia.it