



Sega a gattuccio a batteria

Sierra de sable a batería

cod. 53156



mod. CSG 20 L

Manuale istruzioni
Manual de instrucciones

ITALIANO (originale)
ESPAÑOL

Distribuzione  **FERRITALIA**  **PADOVA-ITALY**

ITALIANO

AVVERTENZE GENERALI DI PERICOLO PER ELETTROUTENSILI

AVVERTENZA: Leggere tutte le avvertenze di pericolo e le istruzioni operative prima di utilizzare l'utensile per la prima volta. In caso di mancato rispetto delle avvertenze di pericolo e delle istruzioni operative si potrà creare il pericolo di scosse elettriche, incendi e/o incidenti gravi.

Conservare tutte le avvertenze di pericolo e le istruzioni operative per ogni esigenza futura.

Il termine «elettroutensile» utilizzato nelle avvertenze di pericolo si riferisce ad utensili elettrici alimentati dalla rete (con linea di allacciamento) ed ad utensili elettrici alimentati a batteria (senza linea di allacciamento).

SICUREZZA DELL' AREA DI LAVORO

- **Tenere la postazione di lavoro sempre pulita e ben illuminata.** Il disordine oppure zone della postazione di lavoro non illuminate possono essere causa di incidenti.
- **Non mettere in funzionamento gli utensili elettrici in atmosfere esplosive, per esempio, in presenza di liquidi infiammabili, gas o polveri.** Gli elettroutensili producono scintille che possono fare infiammare la polvere o i gas.
- **Tenere lontani i bambini ed altre persone durante l'impiego dell'elettroutensile.** Eventuali distrazioni potranno comportare la perdita del controllo sull'elettroutensile.

SICUREZZA ELETTRICA

- **La spina di allacciamento alla rete dell'elettroutensile deve essere adatta alla presa. Evitare assolutamente di apportare modifiche alla spina. Non impiegare spine adattatrici assieme ad elettroutensili dotati di collegamento a terra.** Le spine non modificate e le prese adatte allo scopo riducono il rischio di scosse elettriche.
- **Evitare il contatto fisico con superfici collegate a terra, come tubi, riscaldamenti, cucine elettriche e frigoriferi.** Sussiste un maggior rischio di scosse elettriche nel momento in cui il corpo è messo a massa.
- **Custodire l'elettroutensile al riparo dalla pioggia o dall'umidità.** La penetrazione dell'acqua in un elettroutensile aumenta il rischio di una scossa elettrica.
- **Non usare il cavo per scopi diversi da quelli previsti ed, in particolare, non usarlo per trasportare o per appendere l'elettroutensile oppure per estrarre la spina dalla presa di corrente. Non avvicinare il cavo a fonti di calore, olio, spigoli taglienti e neppure a parti della macchina che siano in movimento.** I cavi danneggiati o aggrovigliati aumentano il rischio d'insorgenza di scosse elettriche.
- **Qualora si voglia usare l'elettroutensile all'aperto, impiegare solo ed esclusivamente cavi di prolunga che siano adatti per l'impiego all'esterno.** L'uso di un cavo di prolunga omologato per l'impiego all'esterno riduce il rischio d'insorgenza di scosse elettriche.
- **Qualora non fosse possibile evitare di utilizzare l'elettroutensile in ambiente umido, utilizzare un interruttore di sicurezza.** L'uso di un interruttore di sicurezza riduce il rischio di una scossa elettrica.

SICUREZZA PERSONALE

- **Rimanere concentrati, osservare ciò che si sta facendo e ricorrere al senso comune quando si usa l'utensile. Non usare un utensile se ci si sente stanchi o si è sotto gli effetti di droghe, alcol o farmaci.** Un attimo di distrazione durante l'uso dell'elettroutensile può essere causa di gravi incidenti.
- **Indossare sempre equipaggiamento protettivo individuale nonché occhiali protettivi.** Indossando abbigliamento di protezione personale come la mascherine per polveri, le calzature di sicurezza antiscivolo, l'elmetto di protezione oppure protezioni acustiche a seconda del tipo e dell'applicazione dell'elettroutensile, si riduce il rischio di incidenti.
- **Evitare l'accensione involontaria dell'elettroutensile. Prima di collegarlo alla rete di alimentazione elettrica e/o alla batteria ricaricabile, prima di prenderlo oppure prima di iniziarlo a trasportarlo, assicurarsi che l'elettroutensile sia spento.** Tenendo il dito sopra l'interruttore mentre si trasporta l'elettroutensile oppure collegandolo all'alimentazione di corrente con l'interruttore inserito, si vengono a creare situazioni pericolose in cui possono verificarsi seri incidenti.
- **Estrarre qualsiasi chiave di regolazione eventualmente presente prima di mettere in funzione il dispositivo.** Un accessorio oppure una chiave che si trovi in una parte rotante della macchina può provocare seri incidenti.
- **Evitare una posizione anomala del corpo. Avere cura di mettersi in posizione sicura e di mantenere l'equilibrio in ogni situazione.** In questo modo è possibile controllare meglio l'elettroutensile in caso di situazioni inaspettate.

- **Indossare un abbigliamento adeguato. Non indossare vestiti larghi, né portare bracciali e catenine.** Tenere i capelli, i vestiti ed i guanti lontani da pezzi in movimento. I capi di abbigliamento ampi, i gioielli o i capelli lunghi potrebbero impigliarsi nelle parti in movimento.
- **In caso fosse previsto il montaggio di dispositivi di aspirazione della polvere e di raccolta, assicurarsi che gli stessi siano collegati e che vengano utilizzati correttamente.** L'utilizzo di un'aspirazione polvere può ridurre lo svilupparsi di situazioni pericolose dovute alla polvere.

USO E MANUTENZIONE DELL'UTENSILE

- **Non forzare l'utensile. Utilizzare il dispositivo adatto alla sua applicazione.** L'utensile adeguato eseguirà meglio il lavoro e con maggior sicurezza nel regime per il quale è stato prodotto.
- **Non utilizzare mai elettroutensili con interruttori difettosi.** Un elettroutensile con l'interruttore rotto è pericoloso e deve essere aggiustato.
- **Scollegare la spina dalla fonte di alimentazione di corrente e/o la batteria dell'utensile prima di effettuare qualsiasi regolazione, sostituzione di accessori o prima di riporre l'utensile.** Tale precauzione eviterà che l'elettroutensile possa essere messo in funzione involontariamente.
- **Quando gli elettroutensili non vengono utilizzati, conservarli al di fuori del raggio di accesso di bambini. Non fare usare l'elettroutensile a persone che non siano abituate ad usarlo o che non abbiano letto le presenti istruzioni.** Gli elettroutensili sono macchine pericolose quando vengono utilizzati da persone non dotate di sufficiente esperienza.
- **Eeguire la manutenzione dell'elettroutensile operando con la dovuta diligenza. Accertarsi che le parti mobili della macchina funzionino perfettamente, che non s'inceppino e che non ci siano pezzi rotti o danneggiati al punto da limitare la funzione dell'elettroutensile stesso. Prima di iniziare l'impiego, far riparare le parti danneggiate.** Molti incidenti sono dovuti a una manutenzione inadeguata degli elettroutensili.
- **Mantenere gli utensili da taglio sempre affilati e puliti.** Gli utensili da taglio con una corretta manutenzione e con taglienti affilati s'inceppano meno frequentemente e sono più facili da controllare.
- **Utilizzare l'elettroutensile, gli accessori opzionali, gli utensili per applicazioni specifiche ecc., sempre attenendosi alle presenti istruzioni.** Così facendo, tenere sempre presente le condizioni di lavoro e le operazioni da eseguire. L'impiego di elettroutensili per usi diversi da quelli consentiti potrà dar luogo a situazioni di pericolo.

USO NEGLI UTENSILI CHE FUNZIONANO A BATTERIA E PRECAUZIONI DA ADOTTARE

- **Caricare l'accumulatore solo ed esclusivamente nei dispositivi di carica consigliati dal produttore.** Per un dispositivo di carica previsto per un determinato tipo di accumulatore, sussiste pericolo di incendio, se utilizzato con un accumulatore di tipo diverso.
- **Utilizzare gli elettroutensili solo ed esclusivamente con gli accumulatori previsti allo scopo.** L'uso di accumulatori di tipo diverso potrà dare insorgenza a lesioni e comportare il rischio d'incendi.
- **Tenere l'accumulatore non utilizzato lontano da graffette, monete, chiavi, chiodi, viti o da altri oggetti in metallo di piccole dimensioni che potrebbero causare un ponte tra i contatti.** Un eventuale corto circuito tra i contatti dell'accumulatore potrà dare origine a bruciature o ad incendi.
- **In caso di impiego sbagliato, potranno insorgere fuoriuscite di liquido dall'accumulatore. Evitarne il contatto. In caso di contatto casuale, sciacquare con acqua. Qualora il liquido dovesse entrare in contatto con gli occhi, chiedere immediato consiglio al medico.** Il liquido fuoriuscito dall'accumulatore potrà causare irritazioni cutanee o bruciature.

MANUTENZIONE

- **Fare riparare l'elettroutensile solo ed esclusivamente da personale specializzato e solo impiegando pezzi di ricambio originali.** In tale maniera potrà essere salvaguardata la sicurezza dell'elettroutensile.

REGOLE DI SICUREZZA SUPPLEMENTARI RELATIVE AI SEGHETTI

- **Tenere in mano l'utensile per i punti dotati di isolamento quando si sta eseguendo un'operazione durante la quale il dispositivo di taglio possa entrare in contatto con cavi nascosti o con il cavo di alimentazione stesso.** Il contatto con un cavo "sotto tensione" può mettere "sotto tensione" anche le parti metalliche esposte dell'utensile elettrico e provocare nell'operaio uno shock elettrico.
- Usare sempre una maschera antipolvere.

REGOLE DI SICUREZZA SUPPLEMENTARI RELATIVE ALLA BATTERIA

- Prima di usare per la prima volta il blocco batteria bisogna caricarlo completamente.
- Per garantire una vita utile più lunga della batteria e la sua migliore efficienza, caricarla sempre quando la temperatura dell'aria oscilla tra 18°C e 24°C. Non caricare il blocco batteria quando la temperatura è inferiore a 0°C o superiore a 40°C. È importante. La mancata osservanza di questa regola di sicurezza potrebbe danneggiare gravemente il blocco batteria.
- Non bruciare il blocco batteria anche se gravemente danneggiato o non mantenga più la carica. Il blocco batteria potrebbe esplodere a contatto con il fuoco.
- Non cercare di aprire il blocco batteria per nessun motivo. Se la scatola di plastica del blocco batteria è rotta o aperta, cessare immediatamente di utilizzarlo ed evitare di caricarlo.
- Il blocco batteria utilizza pile al litio. Il litio è considerato materiale tossico. Utilizzare un'unità di eliminazione ecologicamente sicura di un centro di eliminazione residui municipali per liberarsi di una batteria danneggiata o consumata.

REGOLE DI SICUREZZA SUPPLEMENTARI RELATIVE AL CARICABATTERIA

- **Questo dispositivo può essere utilizzato da bambini di otto anni in su e da persone le cui capacità fisiche, sensoriali o mentali sono ridotte o prive dell'esperienza o delle conoscenze necessarie a patto che siano sotto una corretta supervisione o abbiano ricevuto istruzioni rispetto all'uso sicuro di questo dispositivo e siano completamente consapevoli dei pericoli cui si espongono.**
- I bambini non devono giocare con questo dispositivo.
- La pulizia e la manutenzione a carico dell'utilizzatore non devono essere eseguite da bambini senza il controllo di un adulto.
- Non caricare batterie che non siano ricaricabili.
- Prima di utilizzare il caricabatteria, leggere tutte le istruzioni e tutti i simboli di avvertenza riportati sul caricabatteria stesso e sul blocco batteria, così come le istruzioni relative all'uso del blocco batteria.
- Caricare la batteria solo al chiuso, poiché il caricabatteria progettato esclusivamente per un uso in ambienti interni.
- **PERICOLO.** Se il blocco batteria presenta fessure o è danneggiato in qualche modo, non va inserito nel caricabatteria. C'è il pericolo di subire uno shock elettrico o una folgorazione.
- **⚠ AVVERTENZA:** evitare che il caricabatteria entri in contatto con liquidi. Esiste un pericolo di shock elettrico.
- Per lasciar raffreddare il blocco batteria dopo averlo caricato, non lasciarlo in un ambiente caldo come una tettoia di metallo o un rimorchio aperto esposto al sole.
- Non caricare i blocchi batterie di altri produttori o di modelli non adeguati.
- Qualsiasi uso diverso può generare un rischio di incendio, di scosse elettriche o di folgorazione.
- Caricare esclusivamente i blocchi batterie consigliati nel presente manuale.
- Non collocare un oggetto sopra il carica batteria, poiché potrebbe provocare un surriscaldamento. Non porre il caricabatteria vicino a una sorgente di calore.
- Non tirare il filo del caricabatteria per scollegarlo dalla fonte di alimentazione.
- Verificare che il filo del caricabatteria sia posizionato in modo da non poter essere schiacciato, agganciato o subire qualsiasi altro danno.
- Non utilizzare una prolunga salvo se è assolutamente necessario. Utilizzare una profonda inadatta potrebbe produrre un pericolo di incendio, di shock elettrico o di folgorazione.
- Non utilizzare il caricabatteria dopo una scarica, una caduta o qualsiasi altro danno. Portare il caricabatteria in un centro di servizio autorizzato per la sua revisione o riparazione.
- Non smontare il caricabatteria. Portarlo in un centro di servizio autorizzato nel caso in cui sia necessario procedere alla sua revisione o riparazione. Un rimontaggio incorretto potrebbe produrre un pericolo di incendio, di shock elettrico o di folgorazione.
- Per limitare il rischio di shock elettrico, scollegare il caricabatteria dalla rete elettrica prima di cercare di pulirlo. Limitarsi a togliere la batteria non riduce il pericolo.
- Non cercare mai di collegare i due caricabatteria insieme.
- Non riporre né utilizzare l'utensile e il blocco batteria in luoghi in cui la temperatura può raggiungere o superare i 40°C, come accanto ad hangar o a strutture metalliche in estate.

- Il carica batteria è concepito per essere utilizzato con un'alimentazione elettrica standard (230 V). Non provare a collegare carica a una fonte d'alimentazione differente.
- Se si vuole caricare un secondo blocco batteria a, scollegare il caricabatteria dalla presa di corrente e attendere almeno 15 minuti. Una volta trascorsi, è possibile caricare un secondo blocco batteria.

SPECIFICHE DEL PRODOTTO

DESTINAZIONE D'USO

Il dispositivo è progettato per segare legno, metallo o materiali da costruzione appoggiandosi saldamente sul pezzo da lavorare.

RISCHI RESIDUI

Sebbene l'utensile venga utilizzato come indicato, è impossibile eliminare tutti i fattori di rischio residui. I seguenti rischi si possono presentare a causa del modo in cui l'utensile è stato fabbricato e progettato:

1. Danni ai polmoni se non si usa una maschera antipolvere efficace.
2. Danni all'udito se non si usa una protezione uditiva efficace.
3. Danni alla salute provocati dall'emissione di vibrazioni se l'utensile viene utilizzato per un periodo di tempo troppo lungo o se non si provvede alla sua corretta manutenzione.
4. La polvere creato durante carteggiatura e altre operazioni di costruzione contiene sostanze chimiche che causano il cancro, difetti congeniti o lesioni del tratto riproduttivo. Alcuni esempi di questi prodotti chimici sono:
 - piombo da vernici a base di piombo.
 - silice cristallizzata da mattoni, cemento e altri prodotti in muratura.
 - arsenico e cromo dal legno tratta chimicamente.

AVVERTENZA:

Questo dispositivo genera un campo elettromagnetico durante il suo funzionamento. In alcuni casi, questo campo può interferire con impianti medici attivi o passivi. Per ridurre il rischio di lesioni gravi o morte, consigliamo alle persone che hanno impianti medici di consultare il proprio medico e il produttore di impianti medici prima di utilizzare questo dispositivo.



Indossare protezioni acustiche quando si aziona l'utensile elettrico.

ATTENZIONE:

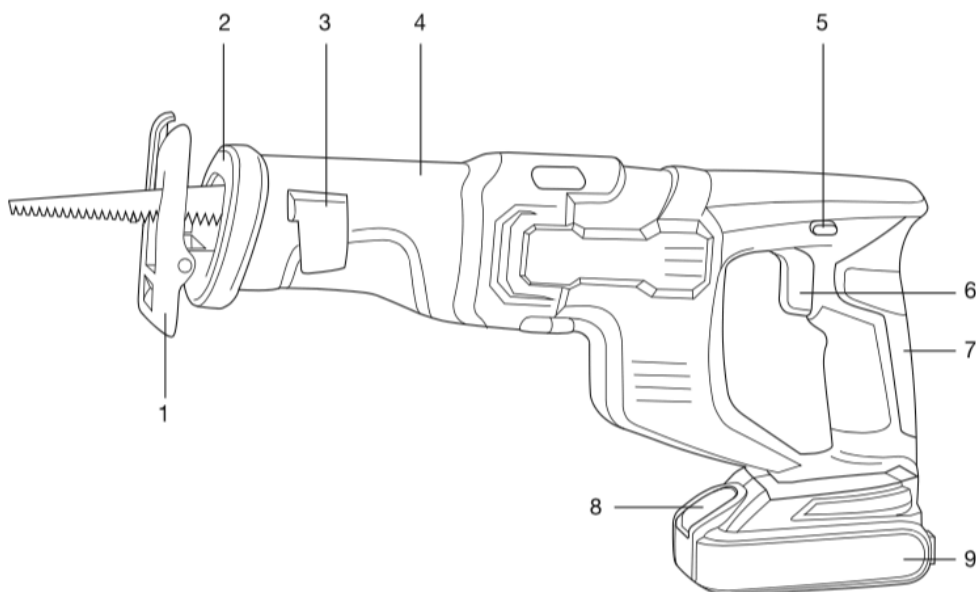
- Il valore complessivo delle vibrazioni dichiarato è stato misurato in base a un metodo di prova standard e si può usare per confrontare un utensile rispetto a un altro.
- Il valore complessivo delle vibrazioni dichiarato può essere usato anche per eseguire una valutazione preliminare dell'esposizione.

AVVERTENZA:

- L'emissione di vibrazioni durante l'uso effettivo dello strumento può differire dal valore totale dichiarato a seconda della modalità in cui viene utilizzato l'utensile;
- Evitare i rischi legati alle vibrazioni. Suggerimenti:
 - 1) Indossare guanti durante il funzionamento.
 - 2) limitare il periodo in cui è in funzione e ridurre il tempo di azionamento.

AVVERTENZA!

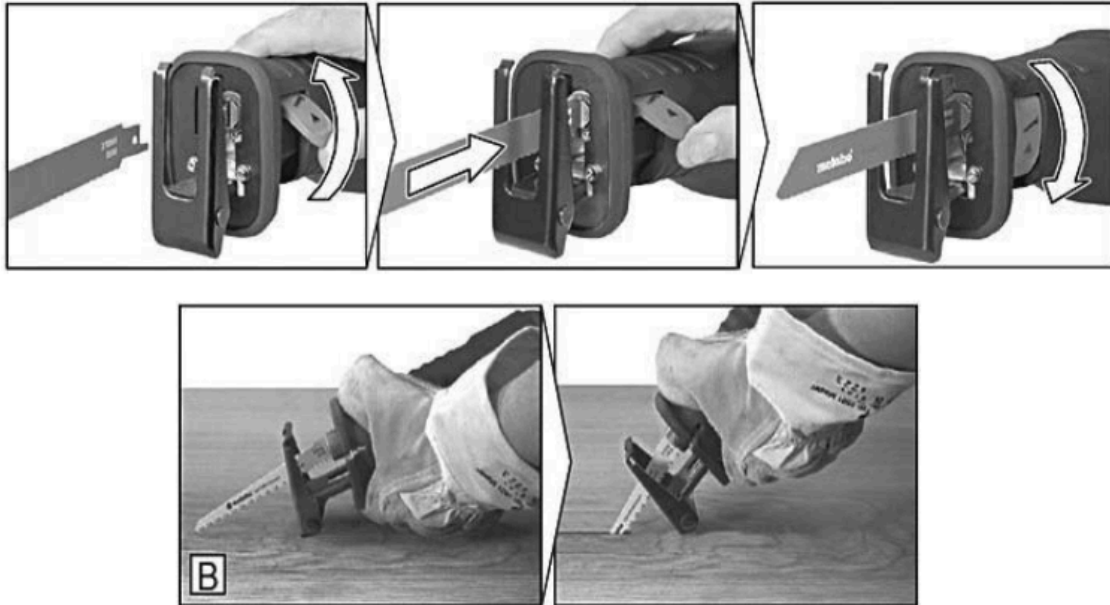
L'imballaggio non è un giocattolo. Non lasciare mai questa borsa alla portata dei bambini. Pericolo di asfissia.



1. Base
2. Dispositivo di serraggio rapido per le lame della sega
3. Leva di bloccaggio
4. Impugnatura anteriore
5. Pulsante di blocco Accensione/Spengimento
6. Interruttore
7. Impugnatura posteriore
8. Pulsante di blocco della batteria
9. Batteria (non inclusa)

DATI TECNICI

Modello	CSG 20 L
Codice	53156
Alimentazione di tensione del motore	20 volt
Tipo batteria (<i>non in dotazione</i>)	Ioni di litio
Caricabatteria (<i>non in dotazione</i>)	
Numero di giri a vuoto	0-3.000 min ⁻¹
Lunghezza taglio	22 mm
Peso	1,75 kg
Valori di emissione acustica e di vibrazione stabiliti in base alla norma EN 60745-1 e EN 60745-2-11	
Livello potenza sonora (L _{WA}) dB(A)	95 dB(A) K _{WA} =3 dB(A)
Livello di pressione acustica (L _{pA}) dB(A)	84 dB(A) K _{pA} =3 dB(A)
Valore di emissione vibratoria, tavolo da lavoro a _{h,B}	14,27 m/s ² K=1,5 m/s ²
Valore di emissione vibratoria, taglio di legno a _{h,WB}	14,19 m/s ² K=1,5 m/s ²



ISTRUZIONI D'USO

Avviso! Prima di effettuare regolazioni sull'apparecchio, rimuovere sempre la batteria .

1. Inserire, estrarre la lama della sega

 **Non toccare immediatamente la lama.**

Effettuare le seguenti operazioni per evitare bruciature nel caso in cui l'utensile raggiunga una temperatura molto elevata.

1. Portare in su la leva di bloccaggio (3) e tenerla in questa posizione.
2. Inserire la lama fino in fondo o estrarla.
3. Rilasciare la leva di bloccaggio (3).
4. Verificare che la lama sia saldamente fissata al supporto.

Raccomandazione: il miglior accesso possibile al dispositivo di serraggio per la lama (2) si ottiene quando quest'ultimo si trova il più possibile all'esterno. Se necessario, spegnere l'utensile, schiacciare l'interruttore (6) per configurare il dispositivo nella sua posizione esterna massima.

2. Interruttore di Accensione/Spegnimento

Messa in funzione: premere il pulsante di Accensione/Spegnimento (5) tenendolo premuto e di seguito attivare l'interruttore (6). Il pulsante di Accensione/Spegnimento (5) si può premere sul lato destro e sul lato sinistro della macchina.

Per spegnere: rilasciare l'interruttore (6).

3. Regolazione della frequenza

Modificare la frequenza per adattarla alle sue condizioni di lavoro variando la pressione esercitata sull'interruttore.

4. Segare

Utilizzare una lama seghettata adeguata al materiale che si deve tagliare.

Quando l'utensile è acceso, appoggiare la lama della sega contro il pezzo da lavorare. Non consentire che un oggetto qualsiasi entri in contatto con il dispositivo o che quest'ultimo tocchi il suolo con la lama in movimento (poiché potrebbe prodursi un rimbalzo e una rottura).

Evitare di premere troppo sulla sega (specialmente nel caso delle lame lunghe).

Quando la lama della sega rimane bloccata, spegnere immediatamente l'utensile. Ampliare il foro con un utensile adeguato e togliere la macchina dal foro stesso.

Una volta terminata l'operazione, spegnere la macchina, toglierla dal foro e riporla al suolo quando la lama si è fermata. (pericolo di rimbalzo).

5. Taglio perforato

Il taglio perforato si può usare su materiali flessibili come il legno e la plastica. Utilizzare solo lame corte.

Tenere la macchina con entrambe le mani.

Assumere una posizione sicura e concentrarsi sul lavoro che si sta realizzando (vedere la figura **B**).

La pressione avviene lungo il bordo della guida sul pezzo. La lama non deve entrare in contatto con il pezzo da tagliare.

Quindi azionare la macchina. L'angolo della guida funge da perno intorno al quale la macchina si allineerà lentamente.

Quando la lama è penetrata nel pezzo, alzare la sega in modo che la lama sia perpendicolare a esso.

6. Manutenzione

Usare regolarmente aria compressa per soffiare all'interno della macchina attraverso le fessure di aerazione posteriori.

Pulire regolarmente il dispositivo di serraggio rapido per lame (2) e soffiarvi sopra aria compressa.

Non lubrificare né ingrassare.

RICARICA DELLA BATTERIA

La batteria esce di fabbrica con una leggera carica. La batteria deve essere caricata prima del primo utilizzo. La batteria raggiunge la sua piena capacità dopo essere stata caricata e scaricata diverse volte. Evitare periodi di ricarica brevi. Caricare il blocco batteria solo quando è completamente vuoto.

1. Verificare lo stato di carica della batteria

La batteria viene equipaggiata con un indicatore di livello di carica per mostrare il livello di carica della batteria.

Usare l'indicatore di livello di carica della batteria per pianificare il proprio lavoro ed evitare che si scarichi completamente.

Numero di spie luminose	Livello di carica della batteria
3 LED Verdi	> 70 %
2 LED Verdi	< 70 %
1 LED Verde	< 50 %

La protezione che impedisce alla batteria di scaricarsi troppo funziona quanto lo stato di carica è al di sotto del 35 % della capacità complessiva. Il diodo di stato della batteria lampeggia prima di fermarsi. Non provare a superare questa protezione, è meglio scegliere di ricaricare immediatamente la batteria.

2. Processo di carica

Dare inizio al caricamento inserendo la batteria nella fessura del caricabatteria quindi inserendo la spina del caricabatteria nella presa di corrente. L'indicatore di carica (C) lampeggerà in rosso durante il caricamento. La batteria e il caricabatteria raggiungono una temperatura elevata durante il processo. L'indicatore di carica lampeggerà in verde per indicare che la carica è completa.

Una volta completata la carica, scollegare la corrente caricabatteria prima di togliere la batteria.

Nota: per impedire che la batteria venga inserita in modo scorretto nel caricabatteria, inserire il blocco batteria facendo attenzione agli spinotti del caricabatteria come indicato nell'illustrazione.

Durante la carica, l'indicatore di carica nella batteria ne indicheranno il livello raggiunto

Spie luminose	Livello di carica della batteria
3 LED Lampeggianti	0-34 %
2 LED Lampeggianti	35 %-69 %
1 LED Lampeggiante	70 %-99 %
3 LED Accesi	100 %

PULIZIA

- Mantenere tutti i dispositivi di sicurezza, le aperture di aerazione e l'alloggiamento del motore il più possibile privi di sporco e polvere. Pulire l'apparecchio con un panno pulito o soffiarvi aria compressa a bassa pressione.
- Consigliamo di pulire immediatamente l'apparecchio dopo ogni uso.
- Pulire regolarmente l'apparecchio con un panno umido e un detergente delicato. Non usare agenti pulenti o solventi perché potrebbero essere aggressivi per le parti in plastica dell'apparecchio. Assicurarsi che nell'apparecchio non penetri acqua.

MANUTENZIONE

- Non ci sono parti all'interno dell'apparecchio che richiedono manutenzione aggiuntiva.

GARANZIA

Sono esclusi dalla garanzia i danni attribuibili alla normale usura, al sovraccarico o a una manipolazione scorretta. In caso di reclamo, inviare la macchina, completamente assemblata, al proprio rivenditore o a un centro assistenza per apparecchiature elettriche.

Informazione sullo smaltimento delle apparecchiature elettriche ed elettroniche obsolete.



Questo simbolo sui prodotti e/o sulla documentazione di accompagnamento significa che i prodotti elettrici ed elettronici usati non devono essere mescolati con i rifiuti domestici generici. Per un corretto trattamento, recupero e riciclaggio, portare questi prodotti ai punti di raccolta designati, dove verranno accettati gratuitamente. Uno smaltimento corretto di questo prodotto contribuirà a far risparmiare preziose risorse e evitare potenziali effetti negativi sulla salute umana e sull'ambiente, che potrebbero derivare, altrimenti, da uno smaltimento errato. Per ulteriori dettagli contattare la propria autorità locale o il punto di raccolta più vicino.

ESPAÑOL

ADVERTENCIAS GENERALES DE RIESGOS PARA HERRAMIENTAS ELÉCTRICAS



ADVERTENCIA: Lea todas las advertencias de peligro e instrucciones de funcionamiento. El incumplimiento de las advertencias de peligro y las instrucciones de funcionamiento pueden crear peligro de descarga eléctrica, incendio y/o accidentes graves.

Guarde todas las advertencias de peligro y las instrucciones de funcionamiento para futuras consultas.

El término "herramienta eléctrica" utilizado en las advertencias de peligro se refiere a las herramientas eléctricas alimentadas por la red eléctrica (con línea de conexión) y a las herramientas eléctricas que funcionan con batería (sin línea de conexión).

SEGURIDAD DEL ÁREA DE TRABAJO

- **Mantenga siempre el área de trabajo limpia y bien iluminada.** El desorden o las áreas del lugar de trabajo que no están iluminadas pueden causar accidentes.
- **Evite utilizar la herramienta en entornos expuestos a riesgos de explosiones en los que haya líquidos, gases o polvos inflamables.** Las herramientas eléctricas producen chispas que pueden inflamar el polvo o los gases.
- **Mantenga a los niños y otras personas alejados mientras utiliza la herramienta eléctrica.** Cualquier distracción puede resultar en la pérdida de control de la herramienta eléctrica

SEGURIDAD ELÉCTRICA

- **El enchufe de la herramienta eléctrica debe ser adecuado para la toma. Evita absolutamente hacer cambios en el enchufe. No utilice enchufes adaptadores junto con herramientas eléctricas con conexión a tierra.** Los enchufes no modificados y las tomas adecuadas reducen el riesgo de descarga eléctrica.
- **Evite el contacto físico con superficies conectadas a tierra, como tuberías, calentadores, cocinas eléctricas y refrigeradores.** Existe un mayor riesgo de descarga eléctrica cuando el cuerpo está a tierra.
- **Mantenga la herramienta alejada de la lluvia o la humedad.** La penetración del agua en una herramienta eléctrica aumenta el riesgo de una descarga eléctrica.
- **No utilice el cable para otros fines que no sean los especificados y, en particular, no lo utilice para transportar o colgar la herramienta o para extraer el enchufe de la toma. No coloque el cable cerca de fuentes de calor, aceite, bordes afilados o incluso partes móviles de la máquina.** Los cables dañados o enredados aumentan el riesgo de descarga eléctrica.
- **Si desea utilizar la herramienta eléctrica en exteriores, use solo cables de extensión que sean adecuados para uso en exteriores.** El uso de un cable de extensión aprobado para uso en exteriores reduce el riesgo de descarga eléctrica.
- **Si no es posible evitar el uso de la herramienta en un ambiente húmedo, use un interruptor de seguridad.** El uso de un interruptor de seguridad reduce el riesgo de una descarga eléctrica.

SEGURIDAD PERSONAL

- **Es importante centrarse en lo que está haciendo y manejar la herramienta eléctrica con criterio durante las operaciones de trabajo. Nunca use la herramienta en caso de cansancio o cuando esté bajo la influencia de drogas, bebidas alcohólicas y medicamentos.** Un momento de distracción mientras usa una herramienta eléctrica puede causar accidentes graves.
- **Siempre use equipo de protección personal, así como gafas protectoras.** El uso de ropa de protección personal, como una máscara anti-polvo, zapatos de seguridad que no se resbalen, un casco de seguridad o protección auditiva según el tipo y la aplicación de la herramienta eléctrica reduce el riesgo de accidentes.
- **Evite el encendido involuntario de la herramienta eléctrica. Antes de conectarla a la red de suministro de energía y/o a la batería recargable, antes de tomarla o antes de comenzar a transportarla, asegúrese de que la herramienta esté apagada.** Mantener el dedo sobre el interruptor mientras se transporta la herramienta eléctrica o conectarla a la fuente de alimentación con el interruptor encendido crea una situación peligrosa en la que pueden ocurrir accidentes graves.
- **Antes de encender la herramienta, retire las herramientas de ajuste o la llave inglesa.** Un accesorio o una llave que se encuentra en una parte giratoria de la máquina pueden causar accidentes graves.

- **Evite una posición anómala del cuerpo. Tenga cuidado de ponerse en una posición segura y mantener el equilibrio en cada situación.** De esta manera, es posible controlar mejor la herramienta eléctrica en caso de situaciones inesperadas.
- **Use ropa adecuada. No use ropa suelta ni use pulseras y cadenas.** Mantenga el cabello, la ropa y los guantes alejados de las partes móviles. La ropa suelta, las joyas o el cabello largo pueden quedar atrapados en las piezas móviles.
- **En el caso de ensamblaje de dispositivos de extracción y extracción de polvo, asegúrese de que estén conectados y se usen correctamente.** El uso de la extracción de polvo puede reducir el desarrollo de situaciones peligrosas debidas al polvo.

UTILIZACIÓN Y MANTENIMIENTO DE LA HERRAMIENTA

- **No fuerce la herramienta. Utilice el aparato que se adapte a su aplicación.** La herramienta adaptada realizará mejor el trabajo y de manera mas segura en el régimen para el que se ha fabricado.
- **No utilice la herramienta si el interruptor no permite pasar del estado de encendido al de apagado y viceversa.** Cualquier herramienta que no pueda ser controlada mediante su interruptor es peligrosa y debe ser reparada.
- **Desconecte el enchufe de la fuente de alimentación de corriente y/o la batería de la herramienta antes de realizar cualquier ajuste, cambio de accesorio o antes de guardar la herramienta.** Estas medidas preventivas reducen el riesgo de que la herramienta pueda ponerse en marcha accidentalmente.
- **Conserve las herramientas en posición de parada fuera del alcance de los niños y no permita que personas que no conozcan la herramienta o las presentes instrucciones la hagan funcionar.** Las herramientas son peligrosas en manos de usuarios inexpertos.
- **Realice el mantenimiento de la herramienta. Asegúrese de que no haya una alineación errónea ni bloqueo de las partes móviles, piezas rotas o cualquier otra condición que pueda afectar al funcionamiento de la herramienta. En caso de daños, lleve a reparar la herramienta antes de utilizarla.** Muchos accidentes se deben a un mantenimiento inadecuado de las herramientas.
- **Mantenga afiladas y limpias las herramientas de corte.** Las herramientas de corte con un correcto mantenimiento y con dispositivos de corte bien afilados corren menos riesgo de bloquearse y son más fáciles de controlar.
- **Utilice la herramienta, los accesorios y las cuchillas conforme a las instrucciones, teniendo en cuenta las condiciones de trabajo y el trabajo a realizar.** El uso de la herramienta para operaciones diferentes de las previstas puede provocar situaciones peligrosas.

USO DE LAS HERRAMIENTAS QUE FUNCIONAN CON BATERIAS Y PRECAUCIONES DE USO

- **Cargue solo con el cargador específico que proporciona el fabricante.** Un cargador adaptado a un tipo de bloque de baterías puede aumentar el riesgo de incendios si se utiliza con un bloque de baterías de distinto tipo.
- **Utilice las herramientas solo con los bloques de baterías específicamente designados.** El uso de cualquier otro bloque de baterías podría ocasionar heridas o incendios.
- **Cuando no utilice un bloque de baterías, manténgalo lejos de cualquier objeto metálico, por ejemplo clips, monedas, llaves, clavos, tornillos y cualquier otro objeto de pequeñas dimensiones que pudiera ocasionar la conexión de un borne a otro.** El cortocircuito de los bornes de una batería puede generar chispas o incendios.
- **En caso de malas condiciones, es posible que las baterías desprendan líquido; evite cualquier contacto. En caso de contacto accidental, lávese con agua. Si el líquido entrara en contacto con los ojos, consulte a un médico lo antes posible.** El líquido que desprenden las baterías puede provocar irritaciones o quemaduras.

MANTENIMIENTO

- **Haga mantener la herramienta por un reparador cualificado que utilice únicamente piezas de recambio idénticas.** Ello garantiza que se sigue manteniendo la seguridad de la herramienta.

ADVERTENCIA DE SEGURIDAD DE LA SIERRA

- **Sujete la herramienta por las superficies de agane aisladas cuando esté realizando una operación durante la cual el órgano de corte pueda entrar en contacto con un cableado no aparente o con su propio cable de alimentación.** El contacto con un cable "bajo tensión" puede también poner "bajo tensión" las partes metálicas expuestas de la herramienta eléctrica y provocar una descarga eléctrica en el operario.
- **Utilice siempre una mascarilla anti-polvo.**

REGLAS DE SEGURIDAD SUPLEMENTARIAS RELATIVAS A LA BATERÍA

- El bloque de baterías de esta herramienta se entrega en un estado de carga bajo. Debe cargar completamente el bloque de baterías antes de usarlo.
- Para asegurar una vida útil más larga de la batería y la mejor eficiencia de esta, cargue siempre la batería cuando la temperatura del aire oscile entre los 18°C y los 24°C. No cargue el bloque de baterías cuando la temperatura sea inferior a 0°C o superior a 40°C. Es importante. El incumplimiento de esta regla de seguridad podría dañar gravemente el bloque de baterías.
- No queme el bloque de baterías aunque este seriamente dañado o ya no conserve la carga. El bloque de baterías podría a explotar al entrar en contacto con el fuego.
- No intente abrir el bloque de baterías por la razón que fuere. Si la carcasa de plástico del bloque de baterías esta rota o abierta, deje de utilizarlo inmediatamente y no lo cargue.
- El bloque de baterías utiliza pilas de litio. El litio está considerado como un material tóxico. Utilice una unidad de eliminación ecológicamente segura de un centro de eliminación de residuos municipales para deshacerse de una batería dañada o desgastada.

REGLAS DE SEGURIDAD SUPLEMENTARIAS RELATIVAS AL CARGADOR

- **Esta aparato puede ser utilizado por niños de 8 años en adelante y por personas cuyas capacidades físicas, sensoriales o mentales sean reducidas o que carezcan de la experiencia o el conocimiento necesarios siempre y cuando estén correctamente supervisadas o hayan recibido instrucciones previas relativas al uso de este aparato con total seguridad y sean completamente conscientes de los peligros a los que se exponen.**
- Los niños no deben jugar con este aparato.
- La limpieza y el mantenimiento no deben ser realizados por niños sin vigilancia.
- No cargue baterías que no sean recargables.
- Antes de utilizar el cargador, lea todas las instrucciones y todos los símbolos de advertencia que figuran en el cargador y el bloque de baterías, así como las instrucciones relativas al uso del bloque de baterías.
- Cargue las baterías solo en interiores, ya que el cargador esta únicamente diseñado para un uso en interiores.
- **PELIGRO.** Si el bloque de baterías presenta fisuras o esta dañado de algún modo, no lo introduzca en el cargador. Existe un riesgo de sufrir una descarga eléctrica o una electrocución.
- **⚠ ADVERTENCIA:** evite que cualquier líquido entre en contacto con el cargador. Existe un riesgo de descarga eléctrica.
- Para dejar que el bloque de baterías se enfríe después de cargarlo, no lo deje en un entorno cálido como una cabaña de metal o un remolque abierto expuesto al sol.
- No cargue los bloques de baterías de otros fabricantes o modelos no adaptados.
- Cualquier otro uso puede provocar un riesgo de incendio, de descargas eléctricas o de electrocución.
- Cargue únicamente los bloques de baterías recomendados en el presente manual.
- No sitúe un objeto encima del cargador, ya que podría provocar un sobrecalentamiento. No coloque el cargador cerca de una fuente de calor.
- No tire del cable del cargador para desconectarlo desde la fuente de alimentación.
- Asegúrese de que el cable del cargador esté colocado de manera que no pueda pisarse, engancharse o sufrir cualquier otro daño.
- No utilice un alargador a menos que fuese absolutamente necesario. Utilizar un alargador inadecuado podría provocar un riesgo de incendio, de descarga eléctrica o de electrocución.
- No utilice el cargador tras haber sufrido un impacto, una caída o cualquier daño. Lleve el cargador a un centro de servicio autorizado para que lo revisen o lo reparen.
- No desmonte el cargador. Llévelo a un centro de servicio autorizado en caso de que haya que revisarlo o repararlo. El remontaje incorrecto podría provocar un riesgo de incendio, de descargas eléctricas o de electrocución.
- Para reducir el riesgo de descarga eléctrica, desenchufe el cargador del suministro eléctrico antes de intentar limpiarlo. El hecho de retirar solo la batería no reduce el riesgo.
- No intente nunca conectar los dos cargadores juntos.

- No guarde o utilice la herramienta y el bloque de baterías en lugares en los que la temperatura pueda alcanzar o superar los 40°C, coma al lado de hangares o de estructuras metálicas en verano.
- El cargador está diseñado para utilizarse desde una alimentación eléctrica estándar (230 V). No intente conectar el cargador a una alimentación diferente.
- Si quiere cargar un segundo bloque de baterías, desconecte el cargador desde la toma de corriente y espere al menos 15 minutos. Pasado este tiempo, puede cargar un segundo bloque de baterías.

ESPECIFICACIONES DEL PRODUCTO

USO PREVISTO

El aparato está diseñado para serrar madera, metal o materiales de construcción apoyándose con fuerza en la pieza que se va a trabajar.



RIESGOS RESIDUALES

Aunque la herramienta se utilice tal como se indica, resulta imposible eliminar todos los factores de riesgo residuales. Los siguientes riesgos pueden darse debido a la fabricación y al diseño de la herramienta:

- 1) Daños en los pulmones si no se utiliza una mascarilla anti-polvo eficaz.
- 2) Daños en los oídos si no se utiliza una protección auditiva eficaz.
- 3) Problemas de salud resultantes de la emisión de vibraciones si la herramienta se utiliza durante un largo periodo de tiempo o no se manipula o mantiene correctamente.
- 4) El polvo que se desprende durante el lijado y otras operaciones de construcción contiene productos químicos reconocidos como causantes de cáncer, de malformaciones congénitas o de lesiones del aparato reproductor. Algunos ejemplos de estos productos químicos son:
 - el plomo procedente de pinturas a base de plomo.
 - sílice cristalizado procedente de ladrillos, del cemento y de otros productos de albañilería.
 - arsénico y cromo procedentes de la madera trata químicamente.

¡AVISO!

Este aparato genera un campo electromagnético durante su funcionamiento. En algunos casos, este campo puede interferir con implantes médicos activos o pasivos. Para reducir el riesgo de sufrir heridas graves o mortales, les recomendamos a las personas que llevan implantes médicos que consulten a su médico y al fabricante de implantes médicos antes de utilizar este aparato.



Lleve una protección auditiva cuando maneje la herramienta eléctrica.

ATENCIÓN:

- El valor total de vibración declarado se ha medido de acuerdo con un método de prueba estándar y puede utilizarse para comparar una herramienta con respecto a otra.
- El valor total de vibración declarado también puede utilizarse para efectuar una evaluación preliminar de la exposición.

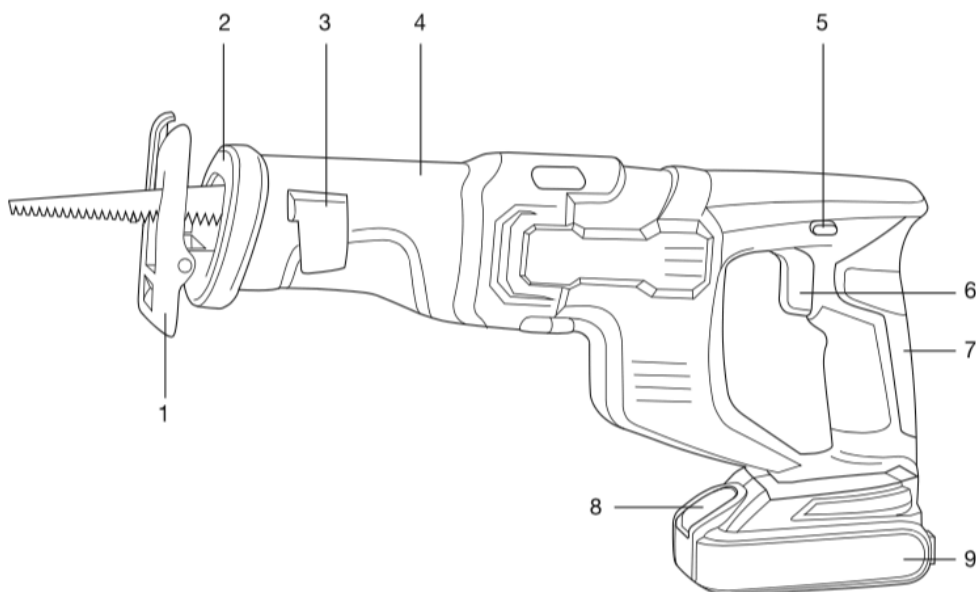
ADVERTENCIA:

- La emisión de vibraciones durante el uso real de la herramienta puede diferir del valor total declarado en función del modo en que se utilice la herramienta;
- Evite los riesgos de vibración. Sugerencia:
 - 1) Lleve guantes durante el funcionamiento.
 - 2) limite el tiempo de funcionamiento y acorte el tiempo de accionamiento.



ADVERTENCIA!

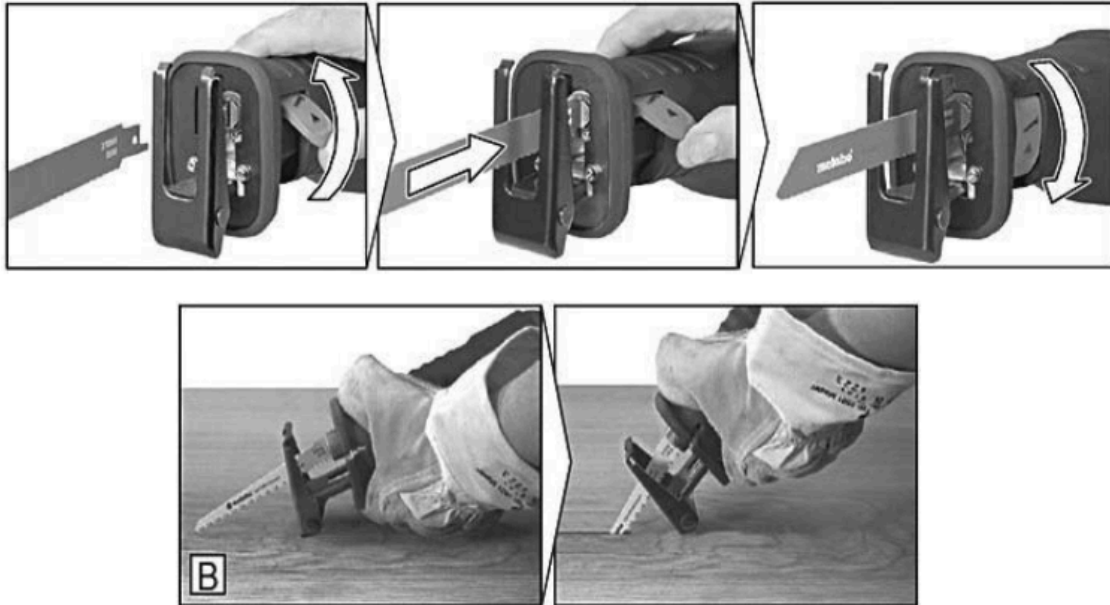
El embalaje no es un juguete. Nunca deje esta bolsa al alcance de los niños. Peligro de asfixia.



1. Zapata
2. Dispositivo de apriete rápido para las hojas de la sierra
3. Palanca de bloqueo
4. Empuñadura delantera
5. Botón de bloqueo de Encendido/Apagado
6. Interruptor de gatillo
7. Empuñadura trasera
8. Botón de bloqueo de la batería
9. Batería (no incluida)

DATOS TECNICOS

Modello	CSG 20 L
Codice	53156
Tensión nominal	20 volt
Tipo de batería (no incluida)	Li-ion
Cargador de batería (no incluido)	
Velocidad en vacío	0-3.000 min ⁻¹
Longitud de corte	22 mm
Peso	1,75 kg
Valores de emisión de ruido y de vibración determinados conforme a la norma EN 60745-1 y EN60745-2-11	
Nivel de potencia acústica ponderada (L _{WA}) dB(A)	95 dB(A) K _{WA} =3 dB(A)
Nivel de presión acústica de emisión ponderado (L _{pA}) dB(A)	84 dB(A) K _{pA} =3 dB(A)
Valor de emisión vibratoria, tabla de cortar a _{n,B}	14,27 m/s ² K=1,5 m/s ²
Valor de emisión vibratoria, corte de madera a _{n, WB}	14,19 m/s ² K=1,5 m/s ²



INSTRUCCIONES DE FUNCIONAMIENTO

¡Aviso! Antes de realizar ajustes en el aparato, retire siempre la batería.

1. Insertar, retirar la hoja de la sierra

⚠ No toque la hoja inmediatamente.

Siga las siguientes operaciones para evitar las quemaduras en caso de que la herramienta alcance una temperatura muy elevada.

1. Vuelva a subir la palanca de bloqueo (3) y manténgala en esta posición.
2. Inserte la hoja hasta el tope o retírela.
3. Suelte la palanca de bloqueo (3).
4. Asegúrese de que la hoja esté sólidamente fijada al soporte.

Recomendación: el mejor acceso posible al dispositivo de apriete para la hoja (2) se logra cuando éste se encuentra lo más posible en el exterior. Si fuera necesario, apague la herramienta, apriete el interruptor de gatillo (6) para configurar el dispositivo en su posición exterior máxima.

2. Interruptor de Encendido/Apagado

Puesta en marcha: pulse el botón de Encendido / Apagado (5) manteniéndolo pulsado y a continuación active el interruptor de gatillo (6). El botón de Encendido / Apagado (5) puede pulsarse en el lado derecho y en el lado izquierdo de la máquina.

Para apagar: suelte el interruptor de gatillo (6).

3. Ajuste de la frecuencia

Cambie la frecuencia para adaptarla a sus condiciones de trabajo variando la presión en el interruptor de gatillo.

4. Serrado

Utilice una hoja de sierra adecuada para el material que se vaya a cortar. Cuando la herramienta esté encendida, apoye la hoja de la sierra contra la pieza que se vaya a trabajar. No permita que algún objeto entre en contacto con el aparato ni toque el suelo con su hoja en movimiento (ya que podría producirse un rebote y una fractura).

Evite presionar demasiado sobre la sierra (especialmente en el caso de las hojas largas). Cuando la hoja de la sierra se quede bloqueada, apague inmediatamente la herramienta. Anchee el orificio con una herramienta adaptada y retire la máquina del orificio. Una vez finalizado el serrado, apague la máquina, retírela del orificio y deposítela en el suelo una vez que la hoja se haya detenido. (peligro de rebote).

5. Corte punteado

El corte punteado puede utilizarse en materiales flexibles como la madera y el plástico. Utilice únicamente hojas cortas. Sujete la máquina con las dos manos. Adopte una posición segura y concéntrese en el trabajo que está realizando (véase la figura B). La presión se realiza por el reborde de la guía sobre la pieza. La hoja no debe estar en contacto con la pieza que se va a cortar. A continuación accione la máquina. La esquina de la guía sirve de pivote alrededor del cual la máquina se alineará lentamente. Una vez que la hoja haya penetrado en la pieza, levante la sierra para que la hoja quede perpendicular a ésta.

6. Mantenimiento

Utilice regularmente aire comprimido para soplar en el interior de la máquina por las ranuras de ventilación traseras. Limpie regularmente el dispositivo de apriete rápido para hojas (2) y sople encima utilizando el aire comprimido. No lubrique ni engrase.

RECARGA DE LA BATERÍA



La batería está ligeramente cargada al salir de fábrica. La batería debe cargarse antes de utilizarse por primera vez. La batería alcanzará su plena capacidad tras haberse cargado y descargado varias veces. Evite los cortos períodos de carga. Cargue solo el bloque de baterías cuando esté totalmente vacío.

1. Comprobar el estado de carga de la batería



La batería está equipada con un indicador de nivel de carga para mostrar el nivel de carga de la batería. Utilice el indicador de nivel de carga de batería para planificar su trabajo y evitar la descarga profunda.

Número de pilotos luminosos	Nivel de carga de la batería
3 LED verdes	> 70 %
2 LED verdes	< 70 %
1 LED verdes	< 50 %

La protección contra una descarga demasiado importante funcionará cuando el estado de carga se sitúe por debajo del 35 % de la capacidad total. El diodo de estado de la batería parpadea á antes de detenerse. No intente exceder esta protección, opte más bien por recargar inmediatamente la batería.

2. Procedimiento de carga



Inicie el proceso de carga insertando la batería en la ranura del cargador y a continuación enchufando el cargador a la corriente. El indicador de carga (C) parpadeará en rojo durante la carga. La batería y el cargador de la batería alcanzan una temperatura elevada durante la carga. El indicador de carga parpadeará en verde para indicar que la carga está completa.

Una vez finalizada la carga, desenchufe la corriente del cargador antes de desconectar la batería.

Comentario: para impedir que la batería se inserte incorrectamente en el cargador, inserte el bloque de la batería teniendo en cuenta las clavijas del cargador tal como se indica en la ilustración.

Durante la carga, los indicadores de carga en la batería indicarán su nivel de carga

Pilotos luminosos	Nivel de carga de la batería
3 LED parpadeantes	0-34 %
2 LED parpadeantes	35 %-69 %
1 LED parpadeantes	70 %-99 %
3 LED encendidas	100 %

LIMPIEZA

- Mantenga todos los dispositivos de seguridad, las aberturas de ventilación y la carcasa del motor lo más libres de suciedad y polvo posible. Limpie el aparato con un paño limpio o sople aire comprimido a baja presión.
- Recomendamos limpiar el aparato inmediatamente después de cada uso.
- Limpie el aparato regularmente con un paño húmedo y un detergente suave. No utilice agentes de limpieza o disolventes, ya que podrían ser agresivos para las piezas de plástico del aparato. Asegúrese de que no entre agua en el aparato.

MANTENIMIENTO

No hay partes dentro del aparato que requieran mantenimiento adicional.

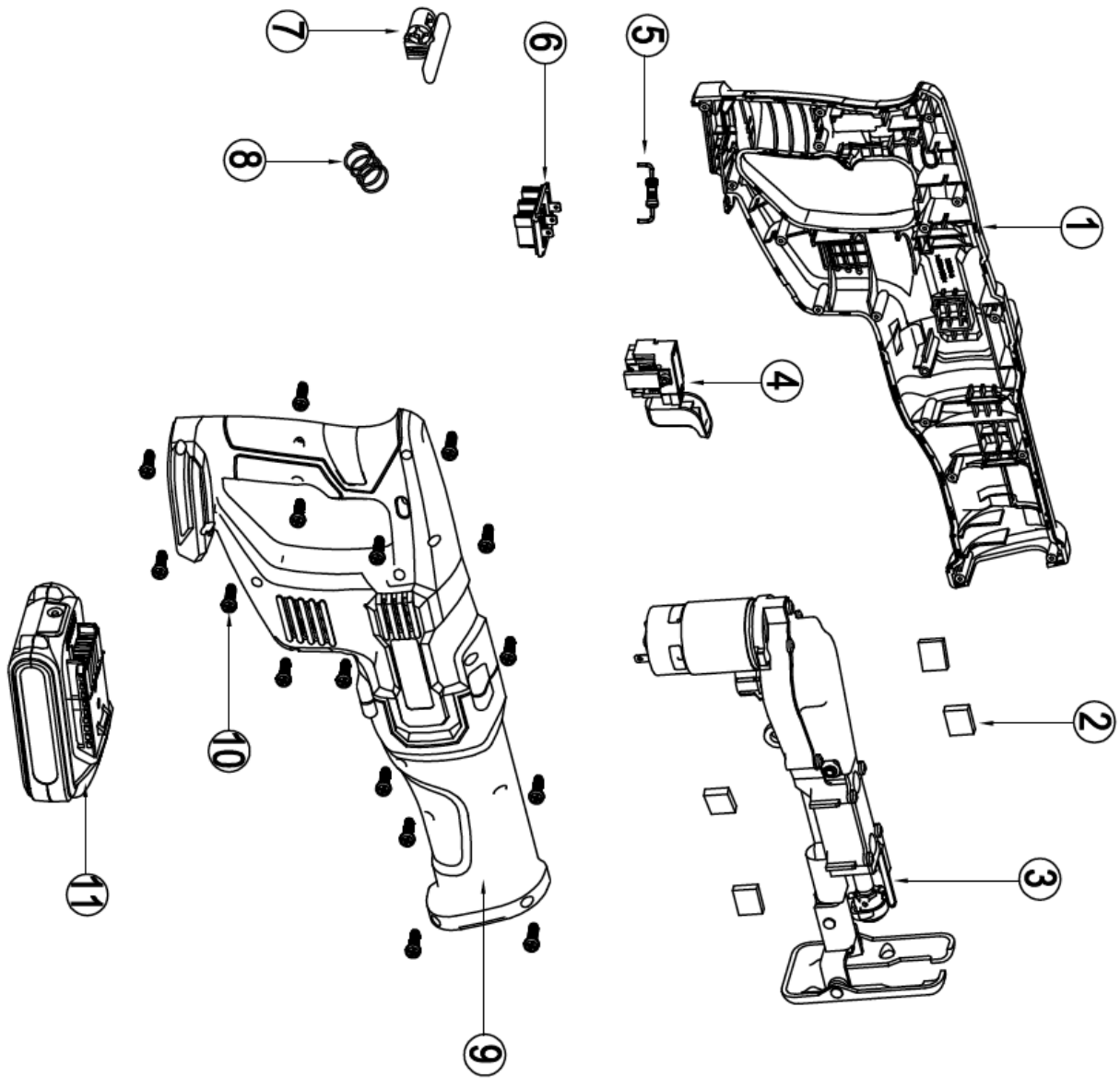
GARANTÍA

Los daños atribuibles al desgaste normal, la sobrecarga o el manejo incorrecto están excluidos de la garantía. En el caso de una queja, envíe la máquina, completamente ensamblada, a su distribuidor o a un centro de servicio de equipos eléctricos.

Información sobre la eliminación para los usuarios de equipos eléctricos y electrónicos usados.

La aparición de este símbolo en un producto y/o en la documentación adjunta indica que los productos eléctricos y electrónicos usados no deben mezclarse con la basura doméstica general. Para que estos productos se sometan a un proceso adecuado de tratamiento, recuperación y reciclaje, lívelos a los puntos de recogida designados, donde los admitiran sin coste alguno. Si desecha el producto correctamente, estará contribuyendo a preservar valiosos recursos y a evitar cualquier posible efecto negativo en la salud de las personas y en el medio ambiente que pudiera producirse debido al tratamiento inadecuado de desechos. Pongase en contacto con su autoridad local para que le informen detalladamente sobre el punto de recogida más cercano.





CONTENUTO DELLA DICHIARAZIONE DI CONFORMITÀ CE

FERRITALIA Soc. Coop., distributrice per l'Europa dei prodotti YAMATO, dichiara che la sega a gattuccio a batteria mod. CSG 20 L (cod. 53156), descritto in questo manuale è conforme alle direttive europee 2006/42/EC, 2014/30/EU, 2014/35/EU, 2011/65/EU + (EU) 2015/863, 2013/56/EU.

CONTENIDO DEL LA DECLARACIÓN DE CONFORMIDAD CE

FERRITALIA Soc. Coop., distribuidor para Europa de los productos YAMATO, declara que la Sierra de sable a batería mod. CSG 20 L (cod. 53156) conforme indicado en este manual, esta de acuerdo con las Directivas Europeas 2006/42/EC, 2014/30/EU, 2014/35/EU, 2011/65/EU + (EU) 2015/863, 2013/56/EU.

DISTRIBUDOR PARA ESPAÑA: A FORGED TOOL S.A. - Avda. Andalucía s/n - 18015 Granada - SPAIN

Padova, maggio 2019

Responsabile tecnico / Technical manager / Director tecnico: Paolo Lain

FERRITALIA Società Cooperativa. - Via Longhin, 71 - 35129 Padova - ITALY



www.ferritalia.it