



Trapani Avvitatori a batteria
Cordless Drill Drivers / Taladros Atornilladores sin cable



Manuale istruzioni
Instruction manual
Manual de instrucciones

ITALIANO (originale)
ENGLISH
ESPAÑOL

Distribuzione  **PADOVA-ITALY**

REGOLE GENERALI SULLA SICUREZZA



ATTENZIONE! Leggere tutte le istruzioni. Il mancato rispetto di tutte le istruzioni di seguito elencate può provocare scosse elettriche, incendio e/o lesioni gravi. Il termine "utensile elettrico", presente in tutte le avvertenze che seguono, si riferisce agli utensili elettrici azionati per mezzo del collegamento alla rete (con cavo) o a batteria (senza cavo).

CONSERVARE LE PRESENTI ISTRUZIONI

1. Area di lavoro

- 1) Tenere l'area di lavoro pulita e ben illuminata.** Aree ingombre e buie possono dare origine a incidenti.
- 2) Non mettere in funzione utensili elettrici in atmosfere esplosive, ad esempio in presenza di liquidi, gas o polvere infiammabili.** Gli utensili elettrici generano scintille che possono incendiare la polvere o i fumi.
- 3) Durante l'utilizzo dell'utensile elettrico, tenere lontani i bambini e i non addetti ai lavori.** Eventuali distrazioni possono comportare la perdita di controllo dell'utensile.

2. Sicurezza elettrica

- 1) La spina dell'utensile elettrico deve corrispondere alla presa. Non modificare mai la spina in alcun modo. Non utilizzare adattatori con utensili elettrici dotati di messa a terra (a massa).** Spine non modificate e prese con la giusta potenza ridurranno il rischio di scosse elettriche.
- 2) Evitare il contatto fisico con superfici messe a terra o a massa quali ad esempio tubi, radiatori, fornelli e frigoriferi.** Se il corpo è a terra o a massa, il rischio di scossa elettrica aumenta.
- 3) Non esporre gli utensili elettrici alla pioggia o in luoghi umidi.** L'ingresso di acqua in un utensile elettrico aumenta il rischio di scosse elettriche.
- 4) Non usare il cavo in modo improprio.** Non utilizzare mai il cavo per trasportare, tirare o scollegare dalla presa l'utensile elettrico. Tenere il cavo lontano da calore, olio, bordi taglienti o parti in movimento. Cavi danneggiati o attorcigliati aumentano il rischio di scosse elettriche.
- 5) Quando si aziona un utensile elettrico in aree esterne, utilizzare un cavo di prolunga adeguato per l'uso in ambienti esterni.** L'uso di un cavo adeguato per uso in ambienti esterni riduce il rischio di scosse elettriche.
- 6) Nel caso in cui non sia possibile evitare di usare l'utensile elettrico in un ambiente umido, utilizzare un'alimentazione elettrica protetta da un interruttore differenziale (RCD).** L'utilizzo di un interruttore differenziale (RCD) riduce il rischio di scosse elettriche.

3. Sicurezza personale

- 1) Durante l'impiego dell'utensile elettrico, restare vigili, prestare attenzione a quello che si sta facendo e usare il buon senso. Non utilizzare un utensile elettrico quando si è stanchi o sotto l'effetto di alcol, droghe o farmaci.** Un momento di disattenzione durante l'azionamento di utensili elettrici può provocare lesioni personali gravi.
- 2) Utilizzare dispositivi di protezione individuale.** Indossare sempre protezioni per gli occhi. I dispositivi di protezione individuale quali maschere antipolvere, calzature di sicurezza antiscivolo, caschi di sicurezza, protezioni per l'udito, riducono l'eventualità di subire lesioni personali.
- 3) Prevenire possibili accensioni accidentali. Prima di collegare l'utensile, assicurarsi che l'interruttore sia in posizione di spento.** Trasportare utensili elettrici con le dita sull'interruttore o collegarli con l'interruttore in posizione di accensione può essere causa di incidenti.
- 4) Rimuovere qualsiasi chiave di regolazione prima di accendere l'utensile elettrico.** Una chiave lasciata inserita in una parte rotante dell'utensile elettrico può provocare lesioni personali.
- 5) Non sbilanciarsi. Mantenere sempre una corretta posizione e rimanere in equilibrio.** Questo consente di controllare meglio l'utensile elettrico in situazioni impreviste.

6) Vestirsi in modo adeguato. Non indossare vestiti ampi o gioielli. Tenere capelli, indumenti e guanti lontani dalle parti in movimento. *Vestiti ampi, gioielli o capelli lunghi possono rimanere impigliati nelle parti in movimento.*

7) Se sono previsti dispositivi da collegare a impianti per l'estrazione e la raccolta di polvere, assicurarsi che siano collegati e utilizzati in maniera adeguata. *L'utilizzo di questi dispositivi può ridurre i rischi correlati alla polvere.*

4. Uso e manutenzione degli utensili elettrici

1) Non forzare l'utensile elettrico. Usare l'utensile idoneo per l'operazione da eseguire. *L'utensile offrirà migliori prestazioni e sarà più sicuro se utilizzato al regime per il quale è stato progettato.*

2) Non usare l'utensile elettrico se l'interruttore di accensione e spegnimento non funziona correttamente. *Qualsiasi utensile elettrico che non può essere controllato con l'interruttore è pericoloso e deve essere riparato.*

3) Scollegare la spina dalla rete di alimentazione e/o rimuovere il pacco batterie dall'utensile elettrico prima di effettuare qualsiasi regolazione, sostituire gli accessori o riporre gli utensili elettrici. *Questo tipo di misure di sicurezza preventiva riduce il rischio di avvio accidentale dell'utensile elettrico.*

4) Riporre utensili elettrici inutilizzati lontano dalla portata dei bambini e non permettere a persone che non conoscono l'utensile, o che non hanno letto le presenti istruzioni, di azionarlo. *Gli utensili elettrici sono pericolosi in mano a persone inesperte.*

5) Sottoporre gli utensili elettrici alla manutenzione necessaria. Verificare l'eventuale allineamento errato o il bloccaggio delle parti in movimento, la rottura delle parti e qualsiasi altra condizione che possa influire sul funzionamento degli utensili elettrici. Se danneggiato, far riparare l'utensile elettrico prima di utilizzarlo. *Molti incidenti sono provocati dal cattivo stato di manutenzione degli utensili elettrici.*

6) Mantenere affilati e puliti gli strumenti di taglio. *Se gli attrezzi da taglio sono tenuti puliti e adeguatamente affilati, le probabilità che si blocchino saranno inferiori e l'utilizzatore potrà conservare un maggiore controllo dell'utensile.*

7) Utilizzare l'utensile elettrico, gli accessori e le punte ecc., in conformità con le presenti istruzioni, tenuto conto delle condizioni di lavoro e dell'operazione da eseguire. *L'uso dell'utensile elettrico per operazioni diverse da quelle previste può creare situazioni pericolose.*

5. Utilizzo e precauzioni d'uso degli utensili a batteria

1) Prima di inserire il pacco batterie, assicurarsi che l'interruttore sia in posizione di spento. *Inserire il pacco batterie negli utensili elettrici con l'interruttore in posizione di accensione può essere causa di incidenti.*

2) Ricaricare solo con il caricabatterie specificato dal costruttore. *Un caricabatterie idoneo per un tipo di pacco batterie può creare rischi di incendio se viene utilizzato con altri pacchi batterie.*

3) Utilizzare utensili elettrici esclusivamente con i pacchi batterie specificatamente designati. *L'uso di qualsiasi altro pacco batterie può creare rischi di lesione e incendio.*

4) Se il pacco batterie non è in uso, tenerlo lontano da altri oggetti di metallo quali graffette, monete, chiavi, viti o altri piccoli oggetti metallici che possono creare un collegamento tra un morsetto e l'altro. *Cortocircuitare insieme i terminali della batteria potrebbe causare ustioni o incendi.*

5) In caso di utilizzo inadeguato, potrebbe fuoriuscire del liquido dalla batteria; evitare ogni contatto. Nel caso eventuale di contatto accidentale, lavare abbondantemente con acqua. Se il liquido entra negli occhi, consultare anche un medico. *Il liquido fuoriuscito dalla batteria può provocare irritazioni o ustioni.*

6. Assistenza

1) Far eseguire le operazioni di manutenzione sull'utensile elettrico da parte di personale tecnico qualificato che utilizza esclusivamente ricambi originali. *Questo permetterà di conservare la sicurezza dell'utensile elettrico.*

REGOLE SUPPLEMENTARI SULLA SICUREZZA PER IL TRAPANO-AVVITATORE A BATTERIA

- 1) **Quando si utilizzano i trapani-avvitatore a batteria, indossare dispositivi di protezione per l'udito.** *L'esposizione al rumore può provocare perdita dell'udito.*
- 2) **Utilizzare le impugnature fornite con l'utensile. Tenere sempre l'utensile con entrambe le mani.** *La perdita di controllo può provocare lesioni personali.*
- 3) **Tenere l'utensile unicamente dalle superfici isolate di presa, mentre si effettuano le operazioni in cui l'accessorio di taglio potrebbe fare contatto con fili nascosti.** *Il contatto con un conduttore "in tensione" può mettere "in tensione" le parti metalliche esposte dell'utensile elettrico e provocare una scossa elettrica all'operatore.*
- 4) **Quando si utilizza l'utensile, indossare sempre occhiali di sicurezza o occhiali protettivi.** *Utilizzare una maschera antipolvere o un respiratore per applicazioni che creano polvere.*
- 5) **Fissare il pezzo in lavorazione. Non tenerlo mai in una mano o tra le gambe.** *Un supporto instabile può causare il blocco della punta da trapano causando perdita di controllo e lesioni.*
- 6) **Sganciare il pacco batterie dell'utensile o posizionare l'interruttore nella posizione di blocco o di spento prima di eseguire qualsiasi operazione di montaggio, regolazione o sostituzione degli accessori.** *Questo tipo di misura preventiva di sicurezza riduce il rischio di avvio accidentale dell'utensile.*
- 7) **Posizionarsi in modo tale da evitare di rimanere incastrati tra l'utensile o l'impugnatura laterale e le pareti.** *Nel caso in cui la punta resti bloccata o impigliata nel pezzo in lavorazione, la coppia di reazione dell'utensile potrebbe schiacciare la mano o la gamba dell'operatore.*
- 8) **Se la punta si blocca nel pezzo in lavorazione, rilasciare immediatamente il grilletto, invertire la direzione di rotazione e premere il grilletto per far uscire la punta.** *Prepararsi al forte momento di reazione. Il corpo del trapano tenderà a ruotare nella direzione opposta a quella di rotazione della punta.*
- 9) **Non stringere l'utensile né collocare le mani troppo in vicinanza del mandrino rotante o della punta.** *La mano potrebbe ferirsi.*
- 10) **Quando si installa una punta da trapano, inserire in modo ben saldo il gambo della punta entro le griffe del mandrino.** *Se la punta non è inserita bene in profondità, l'aderenza delle griffe sulla punta viene ridotta aumentando la perdita di controllo.*
- 11) **Non utilizzare accessori e punte smussate o danneggiate.** *Le punte smussate o danneggiate tendono maggiormente a bloccarsi nel pezzo in lavorazione.*
- 12) **Quando si rimuove la punta dall'utensile, cercare di evitare il contatto con la pelle e utilizzare guanti di protezione quando si afferra la punta o l'accessorio.** *Gli accessori potrebbero essere bollenti dopo un uso prolungato.*
- 13) **Verificare che le chiavi e le chiavi di regolazione siano rimosse dal trapano prima di accendere l'utensile.** *Le chiavi possono volare via ad alta velocità colpendo l'operatore o le altre persone presenti.*
- 14) **Non avviare il trapano mentre lo si trasporta al proprio fianco.** *La punta del trapano potrebbe impigliarsi con l'abbigliamento e causare una lesione.*
- 15) **Evitare che mole, dischi o spazzole rimbalzino o si incastrino in particolare quando si lavorano angoli, bordi taglienti ecc.** *Questo può causare perdita di controllo e contraccolpo.*
- 16) **Posizionare la cinghia del sistema anticaduta lontano dalla punta rotante. Non avvolgere la cinghia intorno al braccio o alla vita.** *In caso di perdita di controllo la cinghia intorno al braccio o alla vita potrebbe far incastrare l'operatore e causargli una lesione.*

SIMBOLI



Leggere il manuale



Attenzione



Indossare dispositivi di protezione dell'udito



Indossare occhiali di protezione



Indossare una maschera antipolvere



Solo per uso interno



Non esporre a pioggia o acqua

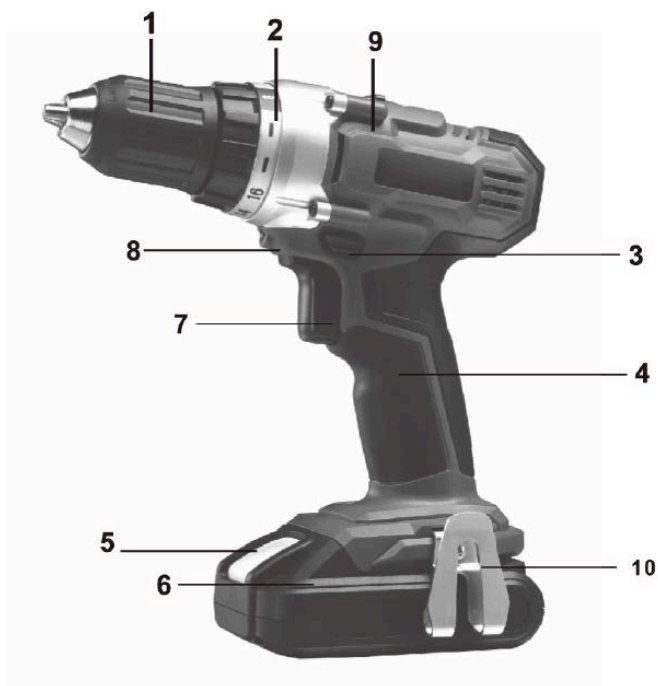


Non bruciare



Non smaltire le batterie. Consegnare le batterie scariche nei punti di raccolta o riciclaggio di zona

ELENCO COMPONENTI



- 1) Mandrino autoserrante
- 2) Ghiera di regolazione coppia
- 3) Comando rotazione marcia in avanti/indietro
- 4) Impugnatura morbida
- 5) Pulsante di sblocco batteria
- 6) Pacco batterie
- 7) Interruttore di avvio/arresto (On/Off)
- 8) Luce illuminazione area
- 9) Commutatore due marce
- 10) Clip reversibile

Modello	CD 12 L	CD 20 L	CD-X 20 L	CDP 20 L1	CDP-X 20L1	CDP 20 BL
Codice	99360	53841	60445	53842	60380	53153
Tensione nominale	12 volt	20 volt	20 volt	20 volt	20 volt	20 volt
Tipo batteria	Ioni di litio	Ioni di litio	Ioni di litio	Ioni di litio	Ioni di litio	Ioni di litio
Capacità batteria	1,5 Ah	1,5 Ah	<i>Non in dotazione</i>	2,0 Ah	<i>Non in dotazione</i>	<i>Non in dotazione</i>
Tensione caricatore	230V-50Hz	230V-50Hz	230V-50Hz	230V-50Hz	230V-50Hz	230V-50Hz
Velocità mecc.	2	2	2	2	2	2
Velocità a vuoto (rpm)	0-350/0-1350	0-350/0-1250	0-350/0-1250	0-350 / 0-1250	0-350 / 0-1250	0-500 / 0-2000
Colpi al minuto (bpm)	-	-	-	0-5250/0-18750	0-5250/0-18750	0-7500/0-30000
Numero posizioni mandrino	18 + 1	19 + 1	19 + 1	16	16	21+3
Coppia massima	20 Nm	30 Nm	30 Nm	40 Nm	40 Nm	65 Nm
Capacità mandrino	10 mm	10 mm	10 mm	13 mm	13 mm	13 mm
Percussione	NO	NO	NO	SI	SI	SI
Tempi di ricarica	1 h	1 h		1 h		
Livello di pressione acustica (L _{pA}) dB(A)	68,2 dB(A) K _{pA} =3 dB(A)	84 dB(A) K _{pA} =3 dB(A)	84 dB(A) K _{pA} =3 dB(A)	84 dB(A) K _{pA} =3 dB(A)	84 dB(A) K _{pA} =3 dB(A)	84 dB(A) K _{pA} =3 dB(A)
Livello potenza sonora (L _{WA}) dB(A)	79,2 dB(A) K _{WA} =3 dB(A)	95 dB(A) K _{WA} =3 dB(A)	95 dB(A) K _{WA} =3 dB(A)	95 dB(A) K _{WA} =3 dB(A)	95 dB(A) K _{WA} =3 dB(A)	95 dB(A) K _{WA} =3 dB(A)
Valore vibrazione Avvitatura senza percussione	1,552 m/s ² K=1,5 m/s ²	1,552 m/s ² K=1,5 m/s ²	1,552 m/s ² K=1,5 m/s ²	1,552 m/s ² K=1,5 m/s ²	1,552 m/s ² K=1,5 m/s ²	1,552 m/s ² K=1,5 m/s ²
Valore vibrazione Foratura con percussione	-	-		7,528 m/s ² K=1,5 m/s ²	7,528 m/s ² K=1,5 m/s ²	7,528 m/s ² K=1,5 m/s ²

PROCEDURA DI RICARICA

NOTA: prima di utilizzare l'utensile, leggere attentamente le istruzioni.

1. RICARICA DELLE BATTERIE

A) CARICA DELLA BATTERIA agli ioni di litio installata nella macchina. Non utilizzare un altro caricatore. La batteria agli ioni di litio dispone di una protezione che impedisce alla batteria di scaricarsi troppo. Quando la batteria è scarica, l'utensile si spegne attraverso un circuito di protezione. Il mandrino non gira più.

In un ambiente caldo o dopo un uso eccessivo, il pacco batterie potrebbe diventare bollente. Far raffreddare la batteria prima di ricaricarla.

Quando si ricarica la batteria la prima volta e dopo un immagazzinamento prolungato, la batteria raggiunge soltanto il 60% circa di ricarica. Tuttavia, dopo diverse ricariche e cicli nei quali si scarica, la batteria raggiungerà il 100% di ricarica.

B) NOTE IMPORTANTI PER RICARICARE LA BATTERIA La batteria nel nuovo utensile non viene ricaricata quando lascia la fabbrica. Di conseguenza, deve essere ricaricata per 1 ora prima di utilizzarla la prima volta!

C) RICARICA Inserire la spina del caricatore in una presa idonea. La spia diventa verde. Quindi, inserire il pacco batterie nel caricatore: la spia diventa rossa ad indicare il caricamento in corso.



Le tre spie intelligenti a luce verde della batteria continueranno a lampeggiare all'inizio dell'operazione di ricarica. Due spie lampeggiano quando la capacità raggiunge il 70% della ricarica e solo una spia lampeggia quando viene raggiunto il 100% della ricarica. Il completamento della ricarica sarà indicato da tre spie a luce ferma. Alcuni secondi dopo, le spie si spengono. Dopo 1 ora di ricarica, la batteria sarà completamente carica. Completata la ricarica, la spia (a) diventa verde. Scollegare la spina dalla presa. L'utensile è pronto per l'uso.

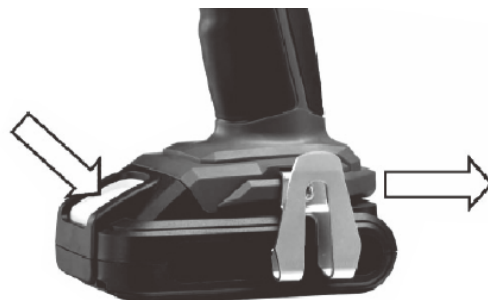
Caricare la batteria completamente almeno ogni 6 mesi anche se la macchina non viene utilizzata (periodo invernale). Batterie che rimangono completamente scariche per diverso tempo non sono più utilizzabili e non potranno più essere ricaricate, dovranno essere sostituite con blocchi di batterie nuovi (la batteria non è coperta da garanzia)



Attenzione: quando la batteria si scarica dopo l'uso continuato o per esposizione diretta alla luce solare o al calore, far raffreddare la batteria prima di ricaricarla per permettere la carica completa.

2. RIMUOVERE O INSTALLARE IL PACCO BATTERIE

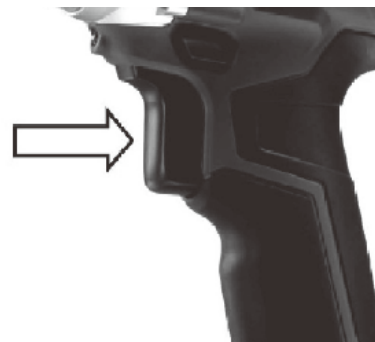
Individuare i pulsanti sul lato del gruppo batteria. Premere su entrambi i lati per sbloccare e tirare fuori il pacco batterie dall'utensile. Dopo la ricarica, inserire nuovamente nell'utensile. Sarà sufficiente una leggera pressione.



ISTRUZIONI D'USO

1. INTERRUOTORE AVVIO/ARRESTO (ON/OFF)

Premere per avviare e rilasciare per arrestare il trapano. L'interruttore di avvio/arresto è dotato di una funzione freno che arresta immediatamente il trapano quando si rilascia velocemente l'interruttore. Si tratta, inoltre, di un interruttore a velocità variabile che trasmette valori più elevati di velocità e coppia con una maggiore pressione del grilletto. La velocità è controllata grazie alla maggiore o minore pressione del grilletto.



Attenzione: non utilizzare l'utensile per lunghi periodi a bassa velocità poiché verrà prodotto internamente calore eccessivo.

2. BLOCCO INTERRUOTORE

Il grilletto ad interruttore di avvio/arresto può essere bloccato in posizione OFF (spento). Questo permette di ridurre la possibilità di avvio accidentale quando non in uso. Per bloccare l'interruttore, posizionare al centro il selettore di rotazione della marcia indietro e in avanti spingendo su uno dei lati del trapano.

3. REVERSIBILITÀ

Il comando di rotazione avanti/indietro, posizionato sopra l'interruttore On/Off, controlla la direzione di rotazione. Per la funzione di trapanatura e avvitatura, utilizzare la rotazione di marcia in avanti contrassegnata con " ◀ " (la leva è spostata verso sinistra). Utilizzare esclusivamente la rotazione a marcia indietro contrassegnata con " ▶ " (la leva è spostata verso destra) per rimuovere viti o sbloccare una punta incastrata. Se il selettore è nella posizione centrale, l'interruttore è bloccato.

4. REGOLAZIONE MANDRINO

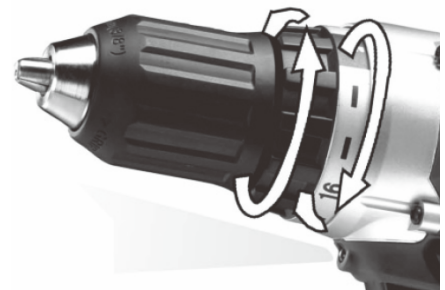
Per aprire le griffe del mandrino, ruotare la sezione anteriore del mandrino. Inserire la punta tra le griffe del mandrino e ruotare la sezione anteriore nella direzione opposta. Accertarsi che la punta sia nel centro delle griffe. Infine, ruotare con decisione la sezione anteriore nella direzione opposta. La punta è ora ben serrata nel mandrino.




5. REGOLAZIONE COPPIA

(Forza di avvitatura dell'avvitatore)

La coppia viene regolata ruotando la ghiera di regolazione coppia. La coppia è maggiore quando l'apposita ghiera è posizionata su un valore più alto. La coppia è minore se la ghiera è posizionata su un valore più basso.



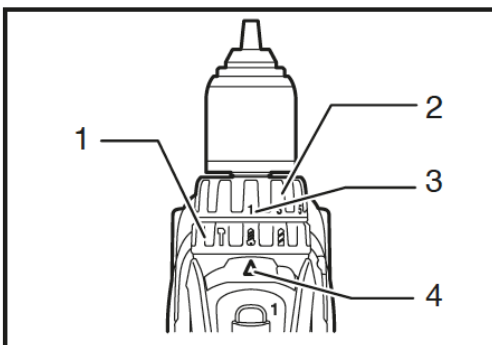
Eseguire le impostazioni nel modo che segue:

- 1-4 per avvitare viti piccole
- 5-7 per avvitare viti in un materiale morbido
- 8-10 per avvitare viti in un materiale tra morbido e duro
- 11-13 per avvitare viti nel legno duro
- 14-16 per avvitare viti grandi
- " " per trapanare

6. LUCE DI ILLUMINAZIONE AREA

La luce di illuminazione dell'area permette di avere una chiara visione in circostanze con scarsa illuminazione. Per accendere la luce, basta premere l'interruttore di avvio/arresto (on/off). Al rilascio dell'interruttore, la spia si spegne.

7. SELEZIONE LA MODALITÀ OPERATIVA (Versioni con percussione)



1. Ghiera di selezione modalità operativa
2. Ghiera di regolazione coppia
3. Graduazione
4. Freccia

Gli utensili con funzione di foratura con percussione dispongono di una ghiera di selezione che consente di modificare la modalità operativa.

Ruotare la ghiera di modifica della modalità operativa e allineare il simbolo selezionato con la freccia sul corpo dell'utensile, per selezionare una delle tre modalità adatta alle proprie esigenze di lavoro. Posizionare sempre correttamente la ghiera sul simbolo della modalità desiderata.



Modalità di foratura (solo con rotazione)



Modalità di foratura a percussione (rotazione con percussione)



Modalità avvitatura (rotazione con frizione)

8. TRAPANATURA

Per la trapanatura su una superficie liscia dura, utilizzare un punteruolo per marcare il punto di inizio foratura prescelto. Questo impedirà alla punta di scivolare dal centro nel momento in cui viene iniziata la foratura. Tenere l'utensile in modo ben saldo e collocare l'estremità della punta nel punto da trapanare. Premere il grilletto per avviare l'utensile. Muovere la punta nel pezzo applicando la necessaria pressione per effettuare il taglio. Non forzare né applicare pressione laterale per allungare un foro.

Nota: se l'utensile si arresta automaticamente mentre si sta trapanando un foro, questa è una condizione normale. Si tratta di una protezione elettrica per la batteria. Rilasciare completamente l'interruttore ON/OFF, quindi premerlo per avviare nuovamente l'utensile.

9. SMALTIMENTO DEL PACCO BATTERIE SCARICHE

Per preservare le risorse naturali, riciclare o smaltire adeguatamente il pacco batterie. Il pacco contiene batterie al litio. Consultare l'autorità locale per le informazioni sulle opzioni disponibili di riciclaggio e/o smaltimento. Scaricare il pacco batterie mettendo in funzione il trapano, quindi rimuovere il pacco dall'alloggiamento e coprire i collegamenti del gruppo batteria con nastro adesivo spesso per evitare corto circuito e dissipazione energetica. Non tentare di aprire o rimuovere uno qualsiasi dei componenti.

LOCALIZZAZIONE E RISOLUZIONE DEI GUASTI

1. PERCHÉ IL TRAPANO NON SI ACCENDE PREMENDO L'INTERRUTTORE?

Il comando rotazione marcia avanti/indietro, posto sulla parte superiore del grilletto, è posizionato nella funzione di blocco. Sbloccare il controllo rotazione inserendolo nella posizione di rotazione richiesta. Premere il grilletto e il trapano inizia a ruotare.

2. L'AVVITATORE SI ARRESTA PRIMA CHE LA VITE SIA COMPLETAMENTE AVVITATA. PERCHÉ?

Verificare il valore di coppia della frizione variabile, posto tra il mandrino e il corpo del trapano. La posizione 1 rappresenta il valore di coppia più basso (forza di avvitatura) e la posizione 16 il valore di coppia più alto (forza di avvitatura). La posizione 17 è specifica per il funzionamento del trapano. Regolare la frizione variabile nella posizione più elevata per ottenere il risultato migliore.

3. NON RIESCO AD INSERIRE LA BATTERIA NEL CARICABATTERIA. PERCHÉ?

La batteria può essere inserita nel caricatore solo in una direzione. Girare la batteria fino ad inserirla nell'apertura.

4. MOTIVAZIONI PER I DIVERSI TEMPI DI FUNZIONAMENTO DEL PACCO BATTERIE

I suddetti problemi di ricarica e il mancato utilizzo del pacco batterie per un tempo prolungato ridurranno la vita utile del pacco batterie. Questa condizione può essere corretta dopo che la batteria viene caricata e scaricata più volte attraverso le operazioni di ricarica e il lavoro con l'utensile. Condizioni di lavoro pesanti, come per le viti larghe nel legno duro, consumeranno l'energia della batteria più velocemente rispetto a condizioni più leggere. Non ricaricare il gruppo batteria al di sotto di 0°C e sopra 50°C in quanto queste temperature influirebbero sulle prestazioni del trapano.

5. PROTEZIONE SURRISCALDAMENTO PACCO BATTERIE

La normale temperatura di carica è compresa tra 0°C e 50°C. Se il pacco batterie è troppo bollente, il sistema avvia automaticamente una funzione di ritardo per surriscaldamento batterie

sospendendo la ricarica fino a quando si raggiunge la temperatura corretta. La procedura di carica poi inizia automaticamente.

6. PROTEZIONE BASSA TENSIONE E SOVRACCARICO GRUPPO BATTERIA

Quando si supera la corrente massima consentita durante la lavorazione, viene attivata la protezione da sovraccarico per proteggere la batteria da surriscaldamento. Quando la batteria è al di sotto della tensione standard durante il funzionamento, l'utensile si arresta.

MANUTENZIONE

L'utensile non richiede manutenzione o lubrificazione supplementare.

Nell'utensile, nel pacco batterie e nel caricatore non sono presenti parti da sottoporre a manutenzione da parte dell'utente. Non utilizzare acqua né agenti chimici per pulire l'utensile. Pulire con un panno asciutto. Immagazzinare l'utensile in un luogo asciutto. Tenere pulite le aperture di ventilazione del motore. Occasionalmente, è possibile vedere scintille attraverso i fori di ventilazione. Questa è una condizione normale che non danneggia l'utensile.

Informazione sullo smaltimento delle apparecchiature elettriche ed elettroniche obsolete.



Questo simbolo sui prodotti e/o sulla documentazione di accompagnamento significa che i prodotti elettrici ed elettronici usati non devono essere mescolati con i rifiuti domestici generici. Per un corretto trattamento, recupero e riciclaggio, portare questi prodotti ai punti di raccolta designati, dove verranno accettati gratuitamente. Uno smaltimento corretto di questo prodotto contribuirà a far risparmiare preziose risorse e evitare potenziali effetti negativi sulla salute umana e sull'ambiente, che potrebbero derivare, altrimenti, da uno smaltimento errato. Per ulteriori dettagli contattare la propria

autorità locale o il punto di raccolta più vicino.

GENERAL SAFETY RULES



WARNING! Read all instructions. Failure to follow all instructions listed below may result in electric shock, fire and/or serious injury. The term "power tool" in all of the warnings listed below refers to your mains-operated (corded) power tool or battery-operated (cordless) power tool.

SAVE THESE INSTRUCTION

1. Work area

- 1) **Keep work area clean and well lit.** *Cluttered or dark areas invite accidents.*
- 2) **Do not operate power tools in explosive atmospheres, such as in the presence of flammable liquids, gases or dust.** *Power tools create sparks which may ignite the dust or fumes.*
- 3) **Keep children and bystanders away while operating a power tool.** *Distractions can cause you to lose control.*

2. Electrical safety

- 1) **Power tool plugs must match the outlet. Never modify the plug in any way. Do not use any adapter plugs with earthed (grounded) power tools.** *Unmodified plugs and matching outlets will reduce risk of electric shock.*
- 2) **Avoid body contact with earthed or grounded surfaces such as pipes, radiators, ranges and refrigerators.** *There is an increased risk of electric shock if your body is earthed or grounded.*
- 3) **Do not expose power tools to rain or wet conditions.** *Water entering a power tool will increase the risk of electric shock.*
- 4) **Do not abuse the cord. Never use the cord for carrying, pulling or unplugging the power tool. Keep cord away from heat, oil, sharp edges or moving parts.** *Damaged or entangled cords increase the risk of electric shock.*
- 5) **When operating a power tool outdoors, use an extension cord suitable for outdoor use.** *Use of a cord suitable for outdoor use reduces the risk of electric shock.*
- 6) **If operating a power tool in a damp location is unavoidable, use a residual current device (RCD) protected supply.** *Use of a RCD reduces the risk of electric shock.*

3. Personal safety

- 1) **Stay alert, watch what you are doing and use common sense when operating a power tool. Do not use a power tool while you are tired or under the influence of drugs, alcohol or medication.** *A moment of inattention while operating power tool may result in serious personal injury.*
- 2) **Use safety equipment. Always wear eye protection.** *Safety equipment such as dust mask, non-skid safety shoes, hard hat, or hearing protection used for appropriate conditions will reduce personal injuries.*
- 3) **Avoid accidental starting. Ensure the switch is in the off-position before plugging in.** *Carrying power tools with your finger on the switch or plugging in power tools that have the switch on invites accidents.*
- 4) **Remove any adjusting key or wrench before turning the power tool on.** *A wrench or a key left attached to a rotating part of the power tool may result in personal injury.*
- 5) **Do not overreach. Keep proper footing and balance at all times.** *This enables better control of the power tool in unexpected situations.*
- 6) **Dress properly. Do not wear loose clothing or jewelry. Keep your hair, clothing and gloves away from moving parts.** *Loose clothes, jewelry or long hair can be caught in moving parts.*
- 7) **If devices are provided for the connection of dust extraction and collection facilities, ensure these are connected and properly used.** *Use of these devices can reduce dust related hazards.*

4. Power tool use and care

- 1) **Do not force the power tool. Use the correct power tool for your application.** *The correct power tool will do the job better and safer at the rate for which it was designed.*
- 2) **Do not use the power tool if the switch does not turn it on and off.** *Any power tool that can not be controlled with the switch is dangerous and must be repaired.*
- 3) **Disconnect the plug from the power source before making any adjustments, changing accessories, or storing power tools.** *Such preventive safety measures reduce the risk of starting the power tool accidentally.*
- 4) **Store idle power tools out of the reach of children and do not allow persons unfamiliar with the power tool or these instructions to operate the power tool.** *Power tools are dangerous in the hands of untrained users.*
- 5) **Maintain power tools. Check for misalignment or binding of moving parts, breakage of parts and any other condition that may affect the power tools operation. If damaged, have the power tool repaired before use.** *Many accidents are caused by poorly maintained power tools.*
- 6) **Keep cutting tools sharp and clean.** *Properly maintained cutting tools with sharp cutting edges are less likely to bind and are easier to control.*
- 7) **Use the power tool, accessories and tool bits etc., in accordance with these instructions and in the manner intended for the particular type of power tool, taking into account the working conditions and the work to be performed.** *Use of the power tool for operations different from intended could result in a hazardous situation.*

5. Battery tool use and care

- 1) **Ensure the switch is in the off position before inserting battery pack.** *Inserting the battery pack into power tools that have the switch on invites accidents.*
- 2) **Recharge only with the charger specified by the manufacturer.** *A charger that is suitable for one type of battery pack may create a risk of fire when used with another battery pack.*
- 3) **Use power tools only with specifically designated battery packs.** *Use of any other battery packs may create a risk of injury and fire.*
- 4) **When battery pack is not in use, keep it away from other metal objects like paper clips, coins, keys, nails, screws, or other small metal objects that can make a connection from one terminal to another.** *Shorting the battery terminals together may cause burns or a fire.*
- 5) **Under abusive conditions, liquid may be ejected from the battery, avoid contact. If contact accidentally occurs, flush with water. If liquid contacts eyes, additionally seek medical help.** *Liquid ejected from the battery may cause irritation or burns.*

6. Service

- 1) **Have your power tool serviced by a qualified repair person using only identical replacement parts.** *This will ensure that the safety of the power tool is maintained.*

ADDITIONAL SAFETY RULES FOR YOUR CORDLESS DRILL

- 1) **Wear ear protectors with cordless drill.** *Exposure to noise can cause hearing loss.*
- 2) **Use auxiliary handles supplied with the tool. Always hold the tool with both hands.** *Loss of control can cause personal injury.*
- 3) **Hold power tool by insulated gripping surfaces when performing an operation where the cutting tools may contact hidden wiring.** *Contact with a "live" wire may make exposed metal parts of the power tool "live" and shock the operator.*
- 4) **Always wear safety goggles or eye protection when using this tool.** *Use a dust mask or respirator for applications which generate dust.*

- 5) **Secure the material being drilled. Never hold it in your hand or across your legs.** *Unstable support can cause the drill bit to bind causing loss of control and injury.*
- 6) **Disconnect battery pack from tool or place the switch in the locked or off position before making any adjustments or changing accessories.** *Such preventive safety measures reduce the risk of starting the tool accidentally.*
- 7) **Position yourself to avoid being caught between the tool or side handle and walls or posts.** *Should the bit become bound or jammed in the work, the reaction torque of the tool could crush your hand or leg.*
- 8) **If the bit becomes bound in the workpiece, release the trigger immediately, reverse the direction of rotation and slowly squeeze the trigger to back out the bit.** *Be ready for a strong reaction torque. The drill body will tend to twist in the opposite direction as the drill bit is rotating.*
- 9) **Do not grasp the tool or place your hands too close to the spinning chuck or drill bit.** *Your hand may be injured.*
- 10) **When installing a drill bit, insert the shank of the bit well within the jaws of the chuck.** *If the bit is not inserted deep enough, the grip of the jaws over the bit is reduced and the loss of control is increased.*
- 11) **Do not use dull or damaged bits and accessories.** *Dull or damaged bits have a greater tendency to bind in the workpiece.*
- 12) **When removing the bit from the tool avoid contact with skin and use proper protective gloves when grasping the bit or accessory.** *Accessories may be hot after prolonged use.*
- 13) **Check to see that keys and adjusting wrenches are removed from the drill before switching the tool ON.** *Keys or wrenches can fly away at high velocity striking you or a bystander.*
- 14) **Do not run the drill while carrying it at your side.** *A spinning drill bit could become entangled with clothing and injury may result.*
- 15) **Avoid bouncing and snagging the wheels, discs or brushes especially when working corners, sharp edges, etc.** *This can cause loss of control and kickback.*
- 16) **Position the tether clear of rotating bit. Do not wrap the tether around your arm or wrist.** *If you lose control and have the tether wrapped around your arm or wrist, it may entrap you and cause injury.*

SYMBOLS



Read the manual



Warning



Wear ear protection



Wear eye protection



Wear dust mask



Indoor use only



Do not expose to rain or water

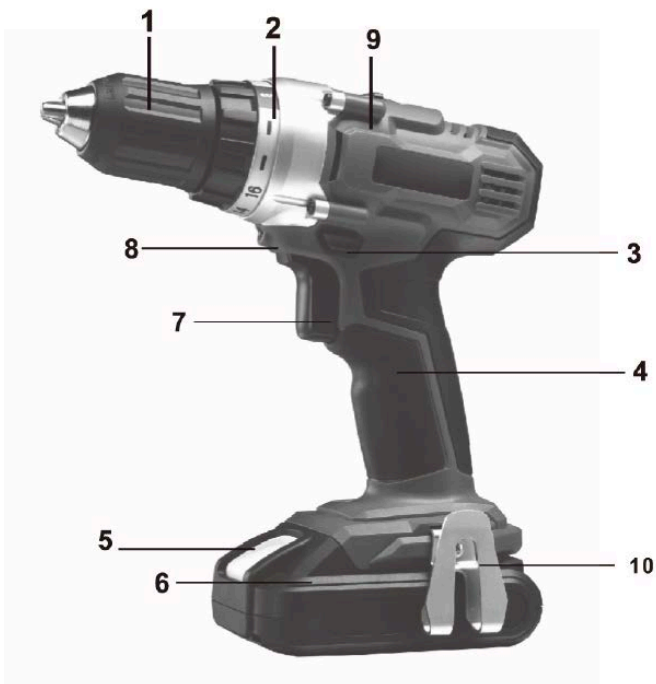


Do not burn



Do not dispose of batteries. Return exhausted batteries to your local collection or recycling point.

COMPONENT LIST



- 1) Keyless chuck
- 2) Torque adjustment ring
- 3) Forward/Reverse rotation control
- 4) Soft grip handle
- 5) Battery pack release button
- 6) Battery pack
- 7) On/Off switch
- 8) Sight light
- 9) Two-speed gear control
- 10) Reversible belt clip

TECHNICAL DATA

Model	CD 12 L	CD 20 L	CD-X 20 L	CDP 20 L1	CDP-X 20L1	CDP 20 BL
Code	99360	53841	60445	53842	60380	53153
Voltage	12 volt	20 volt	20 volt	20 volt	20 volt	20 volt
Battery Type	Ioni di litio	Ioni di litio	Ioni di litio	Ioni di litio	Ioni di litio <i>Non in dotazione</i>	Ioni di litio <i>Non in dotazione</i>
Battery Capacity	1,5 Ah	1,5 Ah	<i>Non in dotazione</i>	2,0 Ah		
Charger voltage	230V-50Hz	230V-50Hz	230V-50Hz	230V-50Hz	230V-50Hz	230V-50Hz
Speed	2	2	2	2	2	2
No Load speed (rpm)	0-350/0-1350	0-350/0-1250	0-350/0-1250	0-350 / 0-1250	0-350 / 0-1250	0-500 / 0-2000
Impact rate (bpm)	-	-	-	0-5250/0-18750	0-5250/0-18750	0-7500/0-30000
Torque settings	18 + 1	19 + 1	19 + 1	16	16	21+3
Max Torque	20 Nm	30 Nm	30 Nm	40 Nm	40 Nm	65 Nm
Chuck	10 mm	10 mm	10 mm	13 mm	13 mm	13 mm
Impact	NO	NO	NO	SI	SI	SI
Charging time	1 h	1 h		1 h		-
Sound pressure level (L _{pA}) dB(A)	68,2 dB(A) K _{pA} =3 dB(A)	84 dB(A) K _{pA} =3 dB(A)	84 dB(A) K _{pA} =3 dB(A)	84 dB(A) K _{pA} =3 dB(A)	84 dB(A) K _{pA} =3 dB(A)	84 dB(A) K _{pA} =3 dB(A)
Sound power level (L _{WA}) dB(A)	79,2 dB(A) K _{WA} =3 dB(A)	95 dB(A) K _{WA} =3 dB(A)	95 dB(A) K _{WA} =3 dB(A)	95 dB(A) K _{WA} =3 dB(A)	95 dB(A) K _{WA} =3 dB(A)	95 dB(A) K _{WA} =3 dB(A)
Vibration level Drilling	1,552 m/s ² K=1,5 m/s ²	1,552 m/s ² K=1,5 m/s ²	1,552 m/s ² K=1,5 m/s ²	1,552 m/s ² K=1,5 m/s ²	1,552 m/s ² K=1,5 m/s ²	1,552 m/s ² K=1,5 m/s ²
Vibration level Impact drilling	-	-		7,528 m/s ² K=1,5 m/s ²	7,528 m/s ² K=1,5 m/s ²	7,528 m/s ² K=1,5 m/s ²

CHARGING PROCEDURE

NOTE: Before using the tool, read the instruction book carefully.

1. RECHARGING BATTERIES

A) CHARGING THE BATTERY The battery charger supplied is matched to the Li-ion battery installed in the machine. Do not use another battery charger. The Li-ion battery is protected against deep discharging. When the battery is empty, the machine is switched off by means of a protective circuit: The chuck no longer rotates. In a warm environment or after heavy use, the battery pack may become too hot. Allow time for the battery to cool down before recharging. When the battery pack is charged for the first time and after prolonged storage, the battery will only accept approximately 60% charge. However, after several charge and discharge cycles the battery will accept a 100% charge.

B) IMPORTANT NOTES FOR CHARGING THE BATTERY The battery in your new tool is not charged when it leaves the plant. Therefore it must be charged for 1 hour before using the first time!

C) CHARGING Plug the charger plug into a suitable mains socket, and the indicator light will show green. Then insert the battery pack into the charger, the indicator light will become red to indicate that charging is taking place.



The three green intelligent battery indicators will continue flashing when start charging. Two indicators will flash in turn when the capacity reach 70%. One indicator light flash when 100% charged. Three indicators will keep light when finished charging. After a few seconds, the indicators will off.

After charging 1 hour, the battery will be fully charged, the light will turn to green. Unplug the charger plug from the wall socket, the tool is ready to use.

Charge the battery completely at least every 6 months even if the machine is not used (winter period). Batteries that remain completely discharged for some time are no longer usable and can no longer be recharged, they must be replaced with new battery packs (the battery is not covered by warranty).



Warning: When the battery charge runs out after continuously use or exposure to direct sunlight or heat, allow time for the battery to cool down before recharging to achieve the full charge.

2. TO REMOVE OR INSTALL THE BATTERY PACK

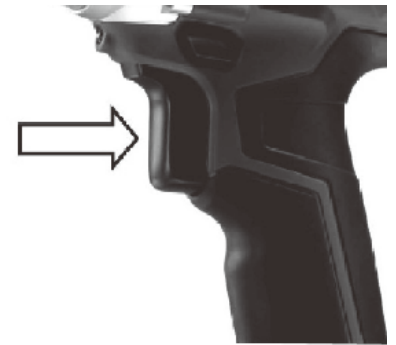
Locate buttons on side of battery pack. Depress both sides to release battery and slide it out from the tool. After recharge insert back into the tool. A simple push and slight pressure will be sufficient.



OPERATING INSTRUCTIONS

1. ON/OFF SWITCH (ON/OFF)

Depress to start and release to stop your drill. The On/Off switch is fitted with a brake function which stops your chuck immediately when you quickly release the switch. It is also a variable speed switch that delivers higher speed and torque with increased trigger pressure. Speed is controlled by the amount of switch trigger depression.



Warning: do not operate for long periods at low speed because excess heat will be produced internally.

2. SWITCH LOCK

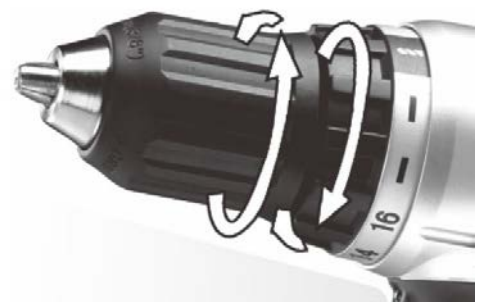
The On/Off switch trigger can be locked in OFF position. This helps to reduce the possibility of accidental starting when not in use. To lock the switch, place the forward and reverse rotation selector in the center position by pushing it on either side of the drill.

3. REVERSIBLE

The forward/reverse rotation control located above the On/Off switch controls the direction of rotation. For drilling and screw driving use forward rotation marked " ◀ " (lever is moved to the left). Only use reverse rotation marked " ▶ " (lever is moved to the right) to remove screws or release a jammed drill bit. When the selector is in the center position, the switch is locked.

4. CHUCK ADJUSTMENT

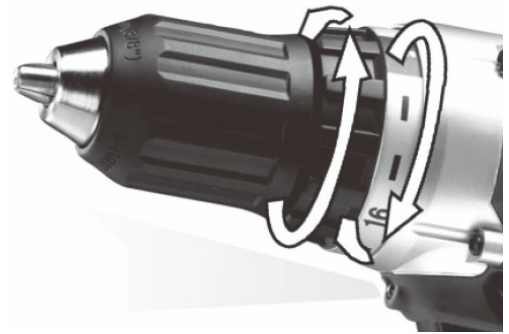
To open the chuck jaws rotate the front section of the chuck. Insert the drill bit between the chuck jaws and rotate the front section in the opposite direction. Ensure the drill bit is in the center of the chuck jaws. Finally, firmly rotate the front chuck section in the opposite directions. Your drill bit is now clamped in the chuck.




5. TORQUE ADJUSTMENT

(Screw driving force of your drill driver)

The torque is adjusted by rotating the torque adjustment ring. The torque is greater when the torque adjustment ring is set on a higher setting. The torque is less when the torque adjustment ring is set on a lower setting.



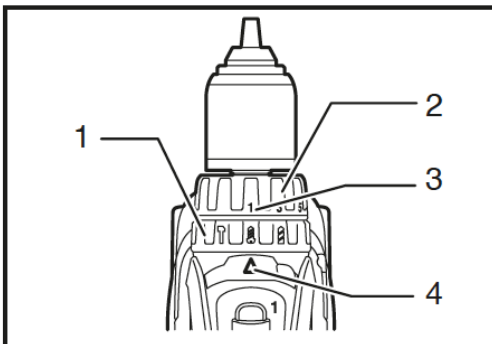
Make the setting as follows:

- 1 - 4 for driving small screws
- 5 - 7 for driving screws into soft material
- 8 - 10 for driving screws into soft and hard material
- 11 - 13 for driving screws into hard wood
- 14 - 16 for driving larger screws
- " " for heavy drilling

6. USE THE SIGHT LIGHT




The sight light allows you to keep a clear view under less illuminated circumstances. To turn on the light simply press the On/Off switch. When you release the On/Off switch, the light will be off.

7. SELECTING THE ACTION MODE (for drills with impact function)



- 1. Action mode changing ring
- 2. Adjusting ring
- 3. Graduation
- 4. Arrow

Tools with impact function employ an action mode changing ring. Select one mode suitable for your work. Turn the action mode changing ring and align the mark that you selected with the arrow on the tool body.

-  Drilling mode without impact (rotating only)
-  Hammer drilling mode (rotating with hammering)
-  Screwdriving mode (rotating with clutch)

8. TRAPANATURA

When drilling hard smooth surfaces, use a center punch to mark the desired hole location. This will prevent the drill bit from slipping off center as the hole is started. Hold the tool firmly and place the tip of the bit at the point to be drilled. Depress the switch trigger to start the tool. Move the drill bit into the work-piece, applying only enough pressure to keep the bit drilling. Do not force or apply side pressure to elongate a hole.

Note: If your tool stop working when drilling a hole automatically, it's normal. This is the electrical protection battery. Completely release the On/Off switch, the depress it to start the tool again.

9. DISPOSAL OF AN EXHAUSTED BATTERY PACK

To preserve natural resources, please recycle or dispose of batteries properly. This battery pack contains lithium-ion batteries. Consult your local waste authority for information regarding available recycling and/or disposal options. Discharge your battery pack by operating your drill, then remove the battery pack from the drill housing and cover the battery pack connections with heavy duty adhesive tape to prevent short circuit and energy discharge. Do not attempt to open or remove any of the components.

PROBLEM SOLUTION

1. WHY DOES THE DRILL NOT TURN ON WHEN YOU PRESS THE SWITCH?

The forward/reverse rotation control, which is on top of the trigger, is positioned in the lock function. Unlock the forward/reverse rotation control by putting it into the required rotation position. Push the trigger and the drill will start to rotate.

2. THE DRILL STOPS BEFORE THE SCREW IS COMPLETELY TIGHTENED. WHY?

Verify the torque position of the variable clutch, you can find the variable clutch between the chuck and the drill body. Position 1 is the lowest torque (screw driving force) and position 16 is the highest torque (screw driving force). Position 17 is for drill operation. Regulate the variable clutch to a higher position to reach the best result.

3. I CANNOT FIT THE BATTERY CHARGER. WHY?

The battery can be inserted into the charger only in one direction. Turn the battery around until it can be inserted into the slot.

4. REASONS FOR DIFFERENT BATTERY PACK WORKING TIMES

Charging time issues, as above, and having not used a battery pack for a prolonged time will reduce the working life of the battery pack. This can be corrected after several charge and discharge operations by charging & working with your drill. Heavy working conditions such as large screws into hard wood will use up the battery pack energy faster than lighter working conditions. Do not re-charge your battery pack below 0°C and above 50°C as this will affect performance.

5. HOT BATTERY PACK PROTECTION

The normal charging temperature is between 0°C and 50°C. When the battery pack is too hot, it automatically starts a HOT battery pack delay, and suspends charging until it has reached the correct temperature. The charging process will then automatically begin.

6. BATTER PACK OVERLOAD AND LOW-VOLTAGE PROTECTION

When max. allowable battery current is exceeded during working, the overload protection is activated to protect the battery against overheating. When the battery is under normal voltage during working, the power tool will cease to operate.

MAINTENANCE

Your tool requires no additional lubrication or maintenance.

There are no user serviceable parts in your tool, battery pack or charger. Never use water or chemical cleaners to clean your tool. Wipe clean with a dry cloth. Always store your tool in a dry place. Keep the motor ventilation slots clean. Occasionally you may see sparks through the ventilation slots. This is normal and will not damage your you power tool.

Information on disposal for users of waste electrical & electronic equipment.

This symbol on the products and/or accompanying documents means that used electrical and electronic products should not be mixed with general household waste. For proper treatment, recovery and recycling, please take these products to designated collection points, where they will be accepted on a free of charge basis. Disposing of these products correctly will help to save valuable resources and prevent any potential negative effects on human health and the environment which could otherwise arise from inappropriate waste handling. Please contact your local authority for further details of your nearest designated collection point.

Reglas generales de seguridad



Advertencia! Lea todas las instrucciones. Si no lee todas las instrucciones, se pudieran producir descargas eléctricas, incendios y/o serios daños. El término "herramienta eléctrica" en todas las advertencias enumeradas abajo se refiere a las herramientas eléctricas alimentadas con electricidad (con cable) o a las herramientas eléctricas alimentadas por batería (sin cable).

GUARDE ESTAS INSTRUCCIONES

1 Zona de trabajo

- 1) **Mantenga la zona de trabajo limpia bien iluminada.** *Las zonas de trabajo que no estén despejadas o que estén oscuras invitan a accidentes.*
- 2) **No opere las herramientas eléctricas en atmósferas explosivas, tal como en presencia de líquidos, gases o polvo inflamable.** *Las herramientas eléctricas crean chispas que pueden incendiar el polvo o los humos.*
- 3) **Mantenga a los niños y a las personas que se encuentran alrededor lejos de las herramientas eléctricas cuando estén funcionando.** *Las distracciones pueden provocar pérdidas de control.*

2 Seguridad eléctrica

- 1) **Los enchufes de las herramientas eléctricas deben ser adecuados para las tomas. Nunca modifique el enchufe de ninguna manera. No utilice ningún enchufe adaptador con herramientas eléctricas puestas a tierra.** *Los enchufes no modificados y las tomas adecuadas reducen el riesgo de descarga eléctrica.*
- 2) **Evite el contacto corporal con las superficies puestas a tierra, como tuberías, radiadores, cocinas y refrigeradores.** *Existe un alto riesgo de descarga eléctrica si el cuerpo se pone a tierra.*
- 3) **No exponga las herramientas eléctricas a la lluvia o a condiciones de humedad.** *Si entra agua en una herramienta eléctrica aumenta el riesgo de descarga eléctrica.*
- 4) **No utilice el cable para otros usos, nunca utilice el cable para transportar, tirar o desconectar la herramienta eléctrica. Mantenga el cable alejado del calor, el aceite, de bordes afilados o de partes en movimiento.** *Los cables dañados o enredados aumentan el riesgo de descarga eléctrica.*
- 5) **Cuando trabaje con la herramienta eléctrica a la intemperie, utilice un cable de extensión adecuado para uso a la intemperie.** *El uso de un cable adecuado para la intemperie reduce el riesgo de descarga eléctrica.*
- 6) **Si el uso de una herramienta eléctrica en un lugar húmedo es inevitable, utilice una fuente de alimentación protegida con dispositivo de corriente residual (RCD).** *El uso de un RCD reduce el riesgo de descarga eléctrica.*

3 Seguridad personal

- 1) **Manténgase alerta, fíjese en lo que está haciendo y utilice el sentido común cuando trabaje con una herramienta eléctrica. No utilice una herramienta eléctrica si está cansado o está bajo la influencia de drogas, alcohol o medicamentos.** *Un momento de desatención mientras trabaja con herramientas eléctrica puede resultar en daños personales serios.*
- 2) **Utilice equipos de seguridad. Use siempre protección para los ojos.** *El equipo de seguridad tal como máscara anti polvo, calzado anti deslizamiento, casco para la cabeza o protección para el oído utilizado en condiciones apropiadas reduce los daños personales.*
- 3) **Evite el arranque accidental. Asegúrese de que el interruptor este en la posición de apagado antes de enchufar la herramienta eléctrica.** *Transportar las herramientas eléctricas con el dedo apoyado en el interruptor o enchufar herramientas eléctricas que tengan el interruptor encendido invita a accidentes.*

4) Retire cualquier llave de ajuste antes de encender la herramienta. Una llave dejada acoplada a una pieza giratoria de la herramienta eléctrica puede provocar daños personales.

5) No se estire demasiado. Manténgase sobre los pies y equilibrado en todo momento. Esto permite tener un mejor control de la herramienta eléctrica en situaciones inesperadas.

6) Vístase correctamente. No utilice ropa suelta o joyas. Mantenga el cabello, las tropas y los guantes alejados de las partes en movimiento. *Las ropas sueltas, las joyas o el cabello largo pueden quedar atrapados en las partes en movimiento.*

7) Si se proporcionan dispositivos para ser conectados a las instalaciones de extracción y recolección de polvo, asegúrese que estén bien conectados y que se utilicen correctamente. *El uso de estos dispositivos puede reducir los peligros provocados por el polvo.*

4 Utilización y cuidado de las herramientas eléctricas

1) No fuerce la herramienta eléctrica. Utilice la herramienta eléctrica correcta para su aplicación. *La herramienta eléctrica correcta permitirá hacer el trabajo mejor y de forma más segura según las condiciones para las que fue diseñada.*

2) No utilice la herramienta eléctrica si el interruptor no se enciende o no se apaga. *Cualquier herramienta eléctrica que no pueda ser controlada con el interruptor es peligrosa y debe ser reparada.*

3) Desconecte el enchufe de la fuente de alimentación y/o del paquete de baterías de la herramienta eléctrica antes de realizar cualquier ajuste, cambiar accesorios o almacenar las herramientas eléctricas. *Dichas medidas de prevención de seguridad reducen el riesgo de arrancar la herramienta eléctrica de manera accidental.*

4) Almacene las herramientas eléctricas utilizadas lejos del alcance de los niños y no permita que personas que no estén familiarizadas con las herramientas eléctricas o con estas instrucciones trabajen con las mismas. *Las herramientas eléctricas son peligrosas en manos de usuarios que no estén entrenados.*

5) Mantenimiento de las herramientas eléctricas. *Compruebe si las partes en movimiento no están alineadas o están dobladas, si las mismas están rotas y compruebe cualquier otra condición que pueda afectar el funcionamiento de la herramienta eléctrica. Si la herramienta está dañada, hágala reparar antes de usarla. Muchos accidentes están causados por herramientas eléctricas no reparadas correctamente.*

6) Mantenga las herramientas de corte afiladas limpias. *Las herramientas de corte que tengan un buen mantenimiento y bordes de corte afiladas son menos propensas a doblados y son más fáciles de controlar.*

7) Utilice la herramienta eléctrica, los accesorios y los barrenos, etc. de acuerdo con estas instrucciones, teniendo en cuenta las condiciones de trabajo y el trabajo a realizar. *El uso de herramientas eléctricas para operaciones diferentes de las previstas puede dar lugar a una situación peligrosa.*

5 Uso y cuidado de las herramientas con batería

1) Asegúrese de que el interruptor esté en la posición de apagado antes de insertar el paquete de baterías. *La inserción del paquete de baterías en las herramientas eléctricas que tengan el interruptor en la posición de encendido invita a accidentes.*

2) Recargue sólo con el cargador especificado por el fabricante. *Un cargador que es adecuado para un tipo de paquete de baterías puede crear riesgos de incendio cuando se utiliza con otro paquete de baterías.*

3) Utilice las herramientas eléctricas sólo con los paquetes de batería específicamente diseñados. *El uso de cualquier otro paquete de baterías puede crear un riesgo de daños e incendio.*

4) Cuando no se utiliza un paquete de baterías, manténgalo alejado de objetos metálicos como presillas, monedas, llaves, clavos, tornillos y cualquier otro objeto metálico que pueda hacer una conexión entre los terminales. *El cortocircuito de los terminales de la batería puede causar quemaduras o incendios.*

5) En condiciones abusivas, el líquido puede salirse de la batería; evite el contacto con el mismo. *Si el contacto ocurre de forma accidental, enjuague con agua. Si el líquido entra en los ojos, busque ayuda médica. El líquido salido de la batería puede causar irritación y quemaduras.*

6 Servicio

1) Solicite el servicio de la herramienta eléctrica por parte de personal calificado para las reparaciones que utilicen piezas de repuesto idénticas. Esto asegura que se mantenga la seguridad de la herramienta eléctrica.

Normas de seguridad adicionales para el taladro eléctrico

- 1) **Utilice protectores auditivos con los taladros eléctricos.** La exposición a ruido puede causar pérdida de audición.
- 2) **Utilice los mangos auxiliares suministrados con la herramienta. Siempre sujete la herramienta con ambas manos.** La pérdida de control puede causar daños personales.
- 3) **Sujete la herramienta mediante superficies de agarre aisladas, cuando realice operaciones que pudieran hacer que la herramienta entre en contacto con cableado oculto.** El contacto con un cable "vivo" hace que la parte metálica expuesta de la herramienta quede "viva", lo que produce una descarga para el operador.
- 4) **Siempre utilice gafas de seguridad o protección para los ojos cuando use esta herramienta.** Utilice máscaras anti polvo o respiradores para las aplicaciones que generan polvo.
- 5) **Fije el material que se esté taladrando. Nunca lo sujete con las manos o las piernas.** Un soporte inestable puede causar que la broca del taladro se doble y cause pérdida de control y daños.
- 6) **Desconecte el paquete de baterías de la herramienta o coloque el interruptor en la posición de bloqueo o de apagado cuando realice cualquier operación de ensamblaje, ajuste o cambie accesorios.** Estas medidas de seguridad preventivas reducen el riesgo de arrancar la herramienta accidentalmente.
- 7) **Colóquese en una posición que evite quedar atrapado entre la herramienta o el mango lateral y las paredes o postes.** Si el barreno queda atrapado en la obra, el par de reacción de la herramienta puede provocar daños en sus manos o piernas.
- 8) **Si la broca queda atrapada en la pieza de trabajo, suelte el gatillo inmediatamente, cambiar la dirección de rotación y lentamente opere el gatillo para extraer la broca.** Esté listo para un fuerte par de reacción. El cuerpo del taladro tiende a girar en la dirección opuesta a la de rotación del barreno.
- 9) **No sujete la herramienta ni coloque sus manos demasiado cerca del portabrocas.** Sus manos pudieran quedar dañadas.
- 10) **Cuando instale un barreno, inserte el mango del barreno bien en las mordazas del portabrocas.** Si la broca no se inserta lo suficiente, la sujeción de las mordazas se reduce y aumenta la pérdida de control.
- 11) **No utilice brocas y accesorios dañados.** Estos pueden tener una mayor tendencia a doblarse en la pieza de trabajo.
- 12) **Cuando extraiga la broca de la herramienta, evite el contacto con la piel y use guantes de protección adecuados cuando sujete la broca o los accesorios.** Los accesorios pudieran estar bien calientes después de un uso prolongado.
- 13) **Compruebe para ver si las llaves y llaves de ajuste se hayan quitado del taladro antes de poner en marcha la herramienta.** Las llaves o llaves de ajuste pueden dispararse a alta velocidad e impactar sobre las personas cercanas.
- 14) **No mantenga funcionando el taladro cuando lo transporte a su lado.** Una broca que gira puede quedar atrapada en la ropa y provocar daños.
- 15) **Evite el rebote y el enganche de ruedas, discos o cepillos, especialmente cuando trabaje en esquinas, bordes afilados, etc.** Esto puede provocar pérdida de control y contragolpes.
- 16) **Coloque el enganche alejado de la broca giratoria. No envuelva el enganche con el brazo o la muñeca.** Sitio de control y el enganche queda atrapado en el brazo o la muñeca, le puede atrapar y puede causar daños.

SÍMBOLOS



Lea el manual



Advertencia



Use protección auditiva



Use protección para los ojos



Use máscara anti polvo



Sólo para uso en interiores



No exponer a la lluvia o al agua

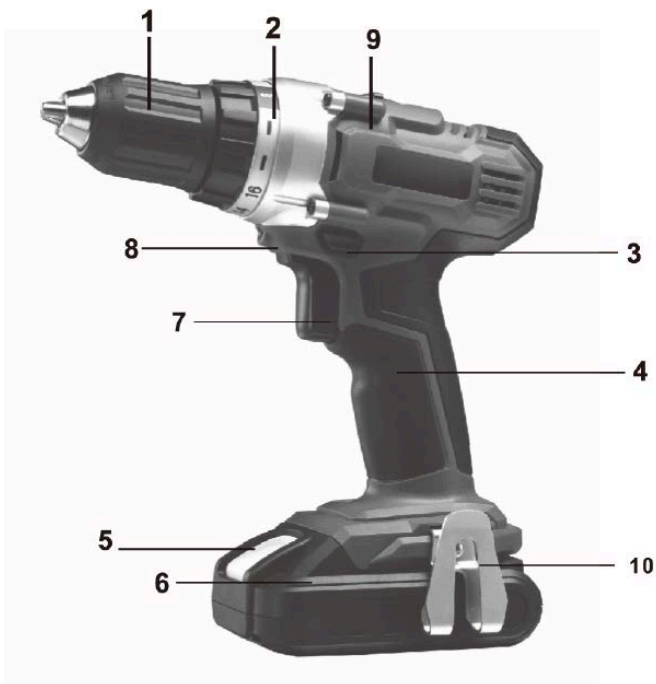


No quemar



No tirar las baterías. Llevar las baterías gastadas las instalaciones locales de recogida o a un punto de reciclado

LISTA DE COMPONENTES



1. Portabrocas sin llave
2. Anillo de ajuste de par
3. Control de rotación avance/retroceso
4. Mango de agarre suave
5. Botón de liberación del paquete de baterías
6. Paquete de baterías
7. Interruptor de encendido/apagado
8. Luz de visión
9. Control de herramienta de dos velocidades
10. Presilla para cinturón reversible

Modelo	CD 12 L	CD 20 L	CD-X 20 L	CDP 20 L1	CDP-X 20L1	CDP 20 BL
Código	99360	53841	60445	53842	60380	53153
Voltaje	12 volt	20 volt	20 volt	20 volt	20 volt	20 volt
Tipo de batería	lioni di litio	lioni di litio	lioni di litio	lioni di litio	lioni di litio <i>Non in dotazione</i>	lioni di litio <i>Non in dotazione</i>
Capacidad de la batería	1,5 Ah	1,5 Ah	<i>Non in dotazione</i>	2,0 Ah		
Tensión del cargador	230V-50Hz	230V-50Hz	230V-50Hz	230V-50Hz	230V-50Hz	230V-50Hz
Velocidad	2	2	2	2	2	2
Velocidad sin carga (rpm)	0-350/0-1350	0-350/0-1250	0-350/0-1250	0-350 / 0-1250	0-350 / 0-1250	0-500 / 0-2000
Frecuencia de percusión (bpm)	-	-	-	0-5250/0-18750	0-5250/0-18750	0-7500/0-30000
Ajuste de torsión	18 + 1	19 + 1	19 + 1	16	16	21+3
Coppia massima	20 Nm	30 Nm	30 Nm	40 Nm	40 Nm	65 Nm
Capacidad portabrocas	10 mm	10 mm	10 mm	13 mm	13 mm	13 mm
Impacto	NO	NO	NO	SI	SI	SI
Tiempo de Carga	1 h	1 h		1 h		-
Nivel de presión de sonido (LpA) dB(A)	68,2 dB(A) K _{pA} =3 dB(A)	84 dB(A) K _{pA} =3 dB(A)	84 dB(A) K _{pA} =3 dB(A)	84 dB(A) K _{pA} =3 dB(A)	84 dB(A) K _{pA} =3 dB(A)	84 dB(A) K _{pA} =3 dB(A)
Nivel de potencia de sonido (LWA) dB(A)	79,2 dB(A) K _{WA} =3 dB(A)	95 dB(A) K _{WA} =3 dB(A)	95 dB(A) K _{WA} =3 dB(A)	95 dB(A) K _{WA} =3 dB(A)	95 dB(A) K _{WA} =3 dB(A)	95 dB(A) K _{WA} =3 dB(A)
Valor de vibración Atornillar sin impacto	1,552 m/s ² K=1,5 m/s ²	1,552 m/s ² K=1,5 m/s ²	1,552 m/s ² K=1,5 m/s ²	1,552 m/s ² K=1,5 m/s ²	1,552 m/s ² K=1,5 m/s ²	1,552 m/s ² K=1,5 m/s ²
Valor de vibración Taladrar con percusión	-	-		7,528 m/s ² K=1,5 m/s ²	7,528 m/s ² K=1,5 m/s ²	7,528 m/s ² K=1,5 m/s ²

Procedimiento de carga

NOTA: antes de usar esta herramienta, lea este manual de instrucciones cuidadosamente.

1. Recarga de las materias

A) Carga de la batería

El cargador de baterías es específico para la batería de iones de litio instalada en la máquina. No utilice otro cargador de baterías. La batería de iones de litio está protegida contra la descarga profunda. Cuando la batería se vacía la máquina se desconecta mediante un circuito de protección. El portabrocas deja de girar. En un entorno cálido o en caso de uso pesado, el paquete de baterías pudiera ponerse demasiado caliente. Deje que la batería se refresque antes de recargarla. Cuando la batería se carga por primera vez y después de un almacenamiento prolongado, la batería sólo aceptará aproximadamente el 60% de la carga. Sin embargo, después de varios ciclos de carga y descarga, la batería aceptará una carga del 100%.

B) Notas importantes para la carga de la batería

La batería de su nueva herramienta no está cargada cuando la herramienta sale de la planta de producción. Por lo tanto, la batería se recarga durante una hora antes de utilizar la herramienta por primera vez.

C) Carga

Conecte el enchufe del cargador en una toma de corriente adecuada, el indicador se pondrá de color verde. Luego, inserte el paquete de baterías en el cargador, el indicador se pondrá de color rojo para indicar que la fase de carga está en curso. Los tres indicadores de batería inteligentes de color verde continúan destellando cuando se inicia la carga. Dos indicadores destellarán a su vez cuando se alcanza la capacidad del 70%. Un indicador destellará cuando se alcanza la carga del 100%. Tres indicadores quedarán



encendidos cuando se acaba la carga y después de algunos segundos, los indicadores se apagarán. Pasada una hora de carga la batería queda completamente cargada. Cuando está completamente cargada, el indicador (a) se pone de color verde. Desconecte el enchufe del cargador de la toma y la herramienta quedará lista para ser utilizada.

Cargue completamente la batería al menos cada 6 meses, incluso si la máquina no se utiliza (período de invierno). Las baterías que permanecen completamente descargadas durante algún tiempo ya no se pueden usar y ya no se pueden recargar, deben reemplazarse con paquetes de baterías nuevas (la batería no está cubierta por la garantía)



Advertencia: Cuando la carga de la batería se acaba después de un uso continuo o de la exposición directa a los rayos del sol o el calor, desde que la batería se refresque antes de volverla a cargar para obtener una carga completa

2. PARA RETIRAR O INSTALAR EL PAQUETE DE BATERÍAS

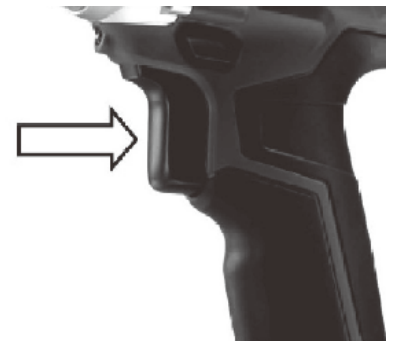
Localice los botones en la parte lateral del paquete de baterías. Presione ambos lados para liberar y sáquelo de la herramienta. Después de la recarga, vuelva a insertarlo en la herramienta. Un pequeño empuje y una sencilla presión serán suficientes.



INSTRUCCIONES OPERATIVAS

1. INTERRUPTOR DE ENCENDIDO/APAGADO (ON/OFF)

Presione para arrancar y libere para detener el taladro. El interruptor de encendido/apagado tiene una función de frenado que detiene el portabrocas de inmediato cuando se suelta rápidamente el interruptor. También es un interruptor de velocidad variable que permite proporcionar una mayor velocidad y un mayor par al aumentar la presión del gatillo. La velocidad está controlada por la cantidad de presión del gatillo del interruptor.



Attenzione: non utilizzare l'utensile per lunghi periodi a bassa velocità poiché verrà prodotto internamente calore eccessivo.

2. BLOQUEO DEL INTERRUPTOR

El gatillo del interruptor de encendido/apagado se puede bloquear en la posición OFF. Esto ayuda a reducir la posibilidad de arranque accidental cuando no se utiliza la herramienta. Para bloquear el interruptor, coloque el selector de rotación directa e inversa en la posición central presionando el mismo en cualquier lado del taladro.

3. REVERSIBLE

El control de rotación directa/inversa colocado sobre el interruptor de encendido/apagado controla el sentido de rotación. Para taladrar y atornillar, utilice la dirección directa marcada "▶" (la palanca se mueve hacia la izquierda). Sólo utilice la rotación inversa marcada "◀" (la palanca se mueve hacia la derecha) para retirar los tornillos o liberar una broca atascada. Cuando el selector está en la posición central, el interruptor está bloqueado.



4. AJUSTE DEL PORTABROCAS

Para abrir las mordazas del portabrocas, gire la parte delantera del portabrocas. Inserte la broca entre las mordazas y gire la sección delantera en dirección contraria. Asegúrese de que la broca esté bien centrada entre las mordazas del portabrocas. Al final, gire firmemente la sección frontal del portabrocas en dirección opuesta. La broca ahora está bien fijada en el portabrocas.



5. AJUSTE DE LA TORSIÓN DE APRIETE

(Fuerza de atornillado del atornillador)

El par se ajusta girando el anillo de ajuste de par. El par es mayor cuando el anillo de ajuste se coloca en una posición más alta. El par es menor cuando el anillo de ajuste se coloca en una posición más baja.

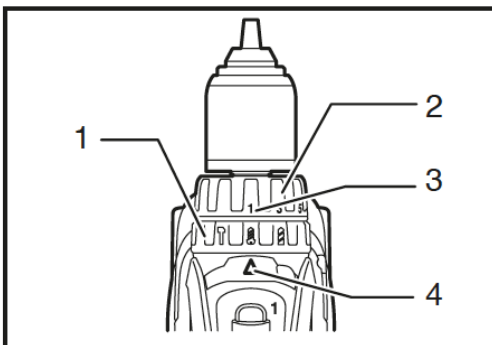
Realice el ajuste de la siguiente manera:

- 1-4 para atornillar pequeños tornillos
- 5-7 para atornillar tornillos en material suave
- 8-10 para atornillar tornillos en material suave y duro
- 11-13 para atornillar tornillos en madera dura
- 14-16 para atornillar tornillos largos
- "🔒" para taladrado intenso

6. USO DE LA LUZ DE VISIÓN

La luz de visión permite ver claramente en caso de circunstancias de poca iluminación. Para encender la luz, simplemente presione el interruptor de encendido/apagado. Cuando suelta el interruptor de encendido/apagado, la luz se apaga.

7. ELECCIÓN DEL MODO DE FUNCIONAMIENTO (versiones con percusión)



1. Anillo de selección de modo de funcionamiento
2. Anillo de ajuste de torque
3. Graduación
4. Flecha

Las herramientas con función de perforación con percusión tienen un anillo de cambio del modo de accionamiento. Seleccione entre los tres modos uno apropiado para las necesidades de su trabajo utilizando este anillo.

Gire el selector para cambiar el modo de funcionamiento y alinear el símbolo seleccionado con la flecha en el cuerpo de la herramienta, para seleccionar uno de los tres modos adecuados para sus necesidades de trabajo. Siempre posicionar correctamente el anillo en el símbolo del modo deseado.



modo de perforación (sólo con la rotación)



Para rotación con percusión



Para rotación con embrague

8. TALADRADO

Cuando taladre en una superficie uniforme y dura, utilice un cincel para marcar la ubicación deseada del agujero. Esto evitará que la broca se salga del centro cuando comience a taladrar. Sujete la herramienta firmemente y coloque la punta de la broca en el punto donde debe taladrar. Presione el gatillo interruptor para arrancar la herramienta. Desplace la broca en la pieza de trabajo aplicando una presión suficiente para permitir que la misma corte. No fuerce ni aplique presión lateral para expandir un agujero.

Nota: Si la herramienta deja de funcionar automáticamente cuando está taladrando un agujero, se trata de una situación normal. Se activó la protección eléctrica de la batería. Suelte completamente el interruptor de encendido/apagado y luego presione el mismo para arrancar de nuevo la herramienta.

9. ELIMINACIÓN DE UN PAQUETE DE BATERÍAS GASTADO

Para preservar los recursos naturales, recicle o elimine el paquete de baterías de manera apropiada. Este paquete de baterías contiene baterías de litio. Consulte las autoridades locales para obtener información sobre las opciones disponibles de reciclaje y/o las opciones de eliminación. Descargue el paquete de baterías poniendo a funcionar el taladro, luego retire el paquete de baterías del alojamiento del taladro y cubra las conexiones del paquete de baterías con cinta adhesiva de uso profesional para evitar cortocircuitos y descarga de energía. No intente abrir o retirar los componentes del paquete de baterías.

SOLUCIÓN DE PROBLEMAS

1. ¿Por qué el taladro no gira cuando presiono el interruptor?

El control de rotación directa/inversa, situado en la parte superior del gatillo, está colocado en la función de bloqueo. Desbloquee el control de rotación directa/inversa colocando el mismo en la posición de rotación requerida. Presione el gatillo y el taladro comenzará a girar.

2. El taladro se detiene antes que el tornillo está completamente apretado. ¿Por qué?

Compruebe la posición de par del embrague variable, puede encontrar el embrague variable entre el portabrocas y el cuerpo del taladro. La posición 1 es el par inferior (fuerza de atornillado) y la posición 16 es el par superior (fuerza de atornillado). La posición 17 es para el taladrado. Ajuste el embrague variable en una posición superior para lograr mejores resultados.

3. La batería no entra en el cargador de baterías. ¿Por qué?

La batería se puede insertar en el cargador sólo en una dirección. Gire la batería hasta que la pueda insertar en el alojamiento.

4. Motivos para la duración diferente de la carga de la batería.

Los problemas en la carga de la batería, como los de arriba, y no haber utilizado un paquete de baterías durante un tiempo prolongado reducirán la vida útil del paquete de baterías. Esto se puede

corregir después de varias operaciones de carga y descarga mediante la carga y el trabajo del taladro. Las condiciones intensas de trabajo como el atornillado de tornillos largos en madera dura harán que la energía del paquete de baterías se descargue más rápidamente que en el caso de condiciones de trabajo más ligeras. No recargue el paquete de baterías a temperaturas inferiores a 0° y superiores a 50° ya que esto afectará su rendimiento.

5. Protección contra paquete de baterías caliente.

La temperatura de carga normal se encuentra entre 0° y 50°. Cuando el paquete de baterías está demasiado caliente, el mismo automáticamente comienza una demora por paquete de baterías caliente, y suspende la carga hasta que se alcance la temperatura correcta. El proceso de carga luego comenzará automáticamente.

6. Protección por sobrecarga y bajo voltaje del paquete de baterías

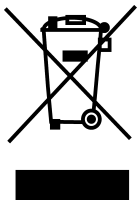
Cuando se excede la corriente máxima permisible para las baterías durante el trabajo, se activa la protección por sobrecarga para proteger la batería del sobrecalentamiento. Cuando la batería está en condiciones de voltaje normal durante el trabajo, la herramienta eléctrica dejará de funcionar.

MANTENIMIENTO

Esta herramienta no requiere lubricación ni mantenimiento adicionales.

No hay piezas que se puedan someter a mantenimiento en la herramienta, el paquete de baterías o el cargador. Nunca utilice agua o limpiadores químicos para limpiar la herramienta. Limpie sólo con un paño seco, siempre mantenga la herramienta en un lugar seco. Mantenga las ranuras de ventilación del motor limpias. Ocasionalmente podrá haber chispas a través de las ranuras de ventilación. Esta condición es normal y no daña la herramienta eléctrica.

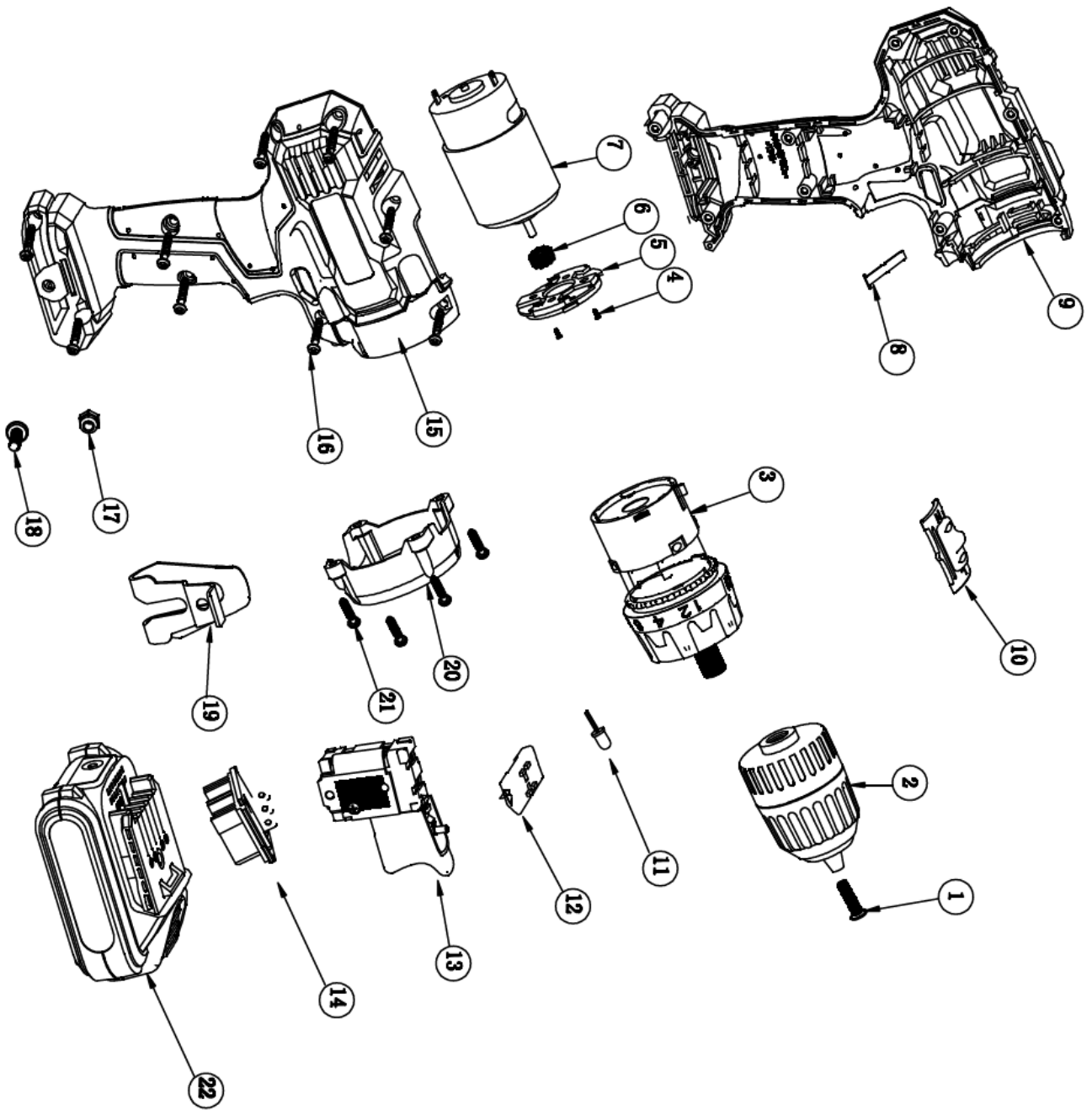
Información sobre la eliminación para los usuarios de equipos eléctricos y electrónicos usados.



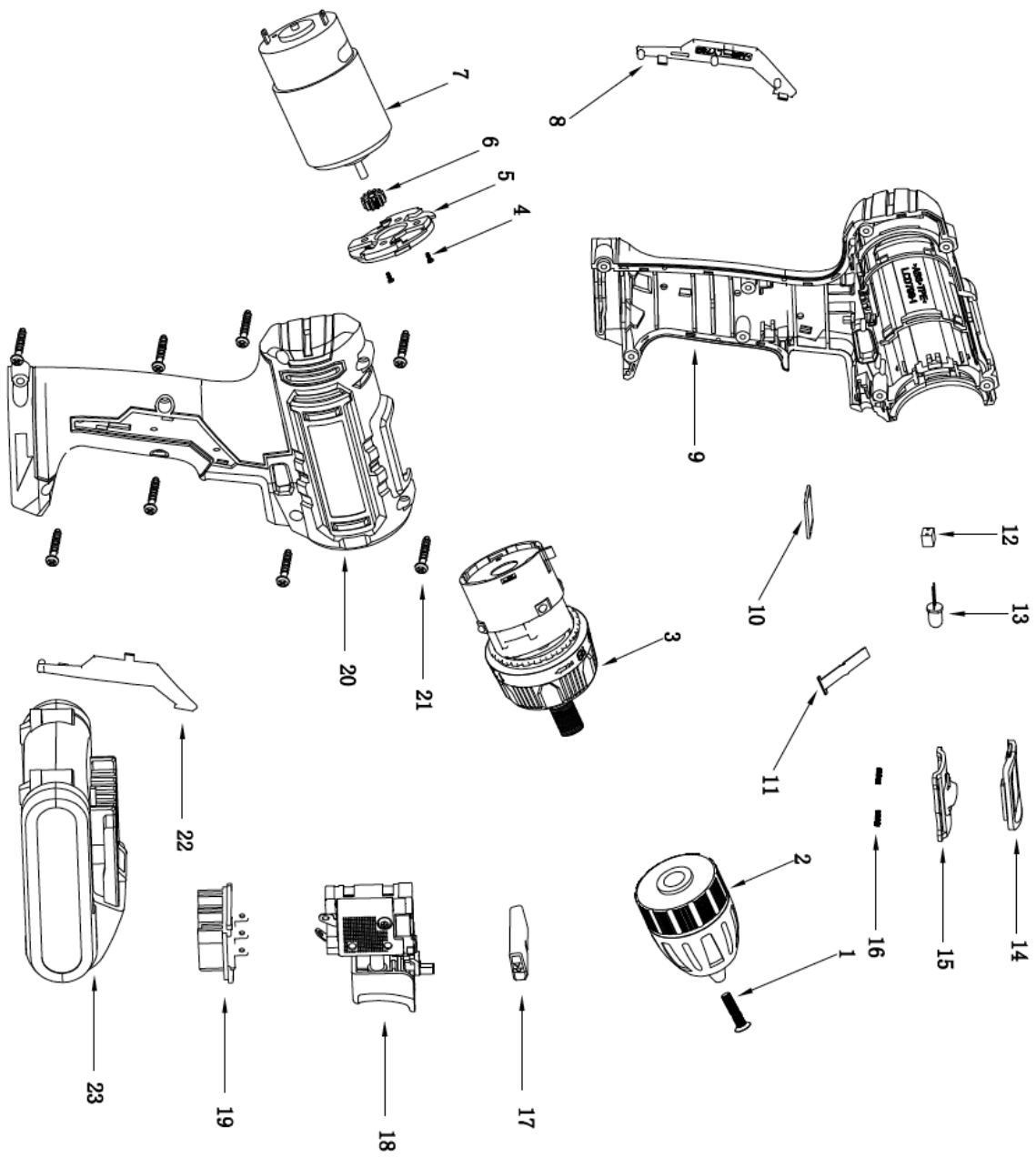
La aparición de este símbolo en un producto y/o en la documentación adjunta indica que los productos eléctricos y electrónicos usados no deben mezclarse con la basura doméstica general. Para que estos productos se sometan a un proceso adecuado de tratamiento, recuperación y reciclaje, lívelos a los puntos de recogida designados, donde los admitiran sin coste alguno. Si desecha el producto correctamente, estará contribuyendo a preservar valiosos recursos y a evitar cualquier posible efecto negativo en la salud de las personas y en el medio ambiente que pudiera producirse debido al tratamiento inadecuado de desechos.

Póngase en contacto con su autoridad local para que le informen detalladamente sobre el punto de recogida más cercano.

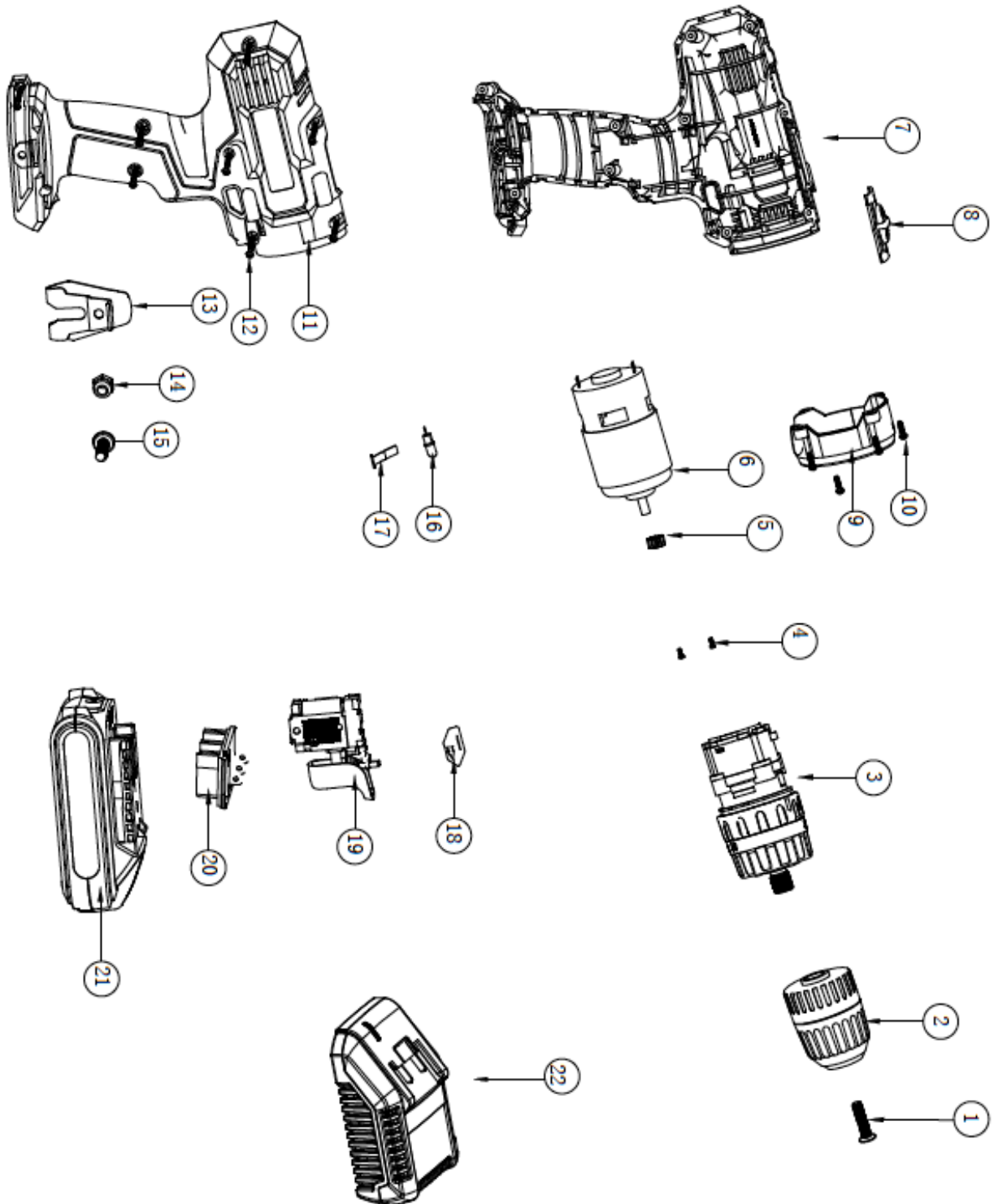
cod. 99360



cod. 53841



cod. 53842



CONTENUTO DELLA DICHIARAZIONE DI CONFORMITÀ CE

FERRITALIA Soc. Coop., distributrice per l'Europa dei prodotti YAMATO, dichiara che i trapani a batteria mod. CD 12 L (cod. 99360), mod. CD 20 L (cod. 53841), mod. CD-X 20L (cod. 60445) mod. CDP 20 L1 (cod. 53842), mod. CDP-X 20 L1 (cod. 60380), mod. CDP 20 BL (cod. 53153) descritti in questo manuale sono conformi alle direttive europee 2006/42/EC, 2014/30/EU, 2011/65/EU + (EU) 2015/863, 2013/56/EU.

CONTENT OF DECLARATION OF CONFORMITY CE

FERRITALIA Soc. Coop., distributor for Europe of YAMATO products, declares that Cordless Drill Drivers mod. CD 12 L (cod. 99360), mod. CD 20 L (cod. 53841), mod. CD-X 20L (cod. 60445) mod. CDP 20 L1 (cod. 53842), mod. CDP-X 20 L1 (cod. 60380), mod. CDP 20 BL (cod. 53153) as detailed in this manual are in accordance with European Directives 2006/42/EC, 2014/30/EU, 2011/65/ EU + (EU) 2015/863, 2013/56/EU.

CONTENIDO DEL LA DECLARACIÓN DE CONFORMIDAD CE

FERRITALIA Soc. Coop., distribuidor para Europa de los productos YAMATO, declara que Taladros Atornilladores sin cable mod. CD 12 L (cod. 99360), mod. CD 20 L (cod. 53841), mod. CD-X 20L (cod. 60445) mod. CDP 20 L1 (cod. 53842), mod. CDP-X 20 L1 (cod. 60380), mod. CDP 20 BL (cod. 53153) conforme indicado en este manual, esta de acuerdo con las Directivas Europeas 2006/42/EC, 2014/30/EU, 2011/65/ EU + (EU) 2015/863, 2013/56/EU.

DISTRIBUDOR PARA ESPAÑA: A FORGED TOOL S.A. - Avda. Andalucía s/n - 18015 Granada - SPAIN

Responsabile tecnico / Technical manager / Director tecnico: Paolo Lain

FERRITALIA Società Cooperativa. - Via Longhin, 71 - 35129 Padova - ITALY



www.ferritalia.it