

MAURER®

Riscaldatori elettrici industriali Calentadores eléctricos industriales

cod. 53580 – mod. REI 2000

cod. 53581 – mod. REI 3000



Manuale istruzioni
Manual de instrucciones

ITALIANO (originale)
ESPAÑOL

Distribuzione  **FERRITALIA**  PADOVA-ITALY

ITALIANO

Manuale d'uso e Istruzioni operative

LEGGERE ATTENTAMENTE LE ISTRUZIONI: leggere e rispettare tutte le istruzioni. Conservare questo manuale in un luogo sicuro per eventuali riferimenti futuri. Non consentire, a chi non ha letto queste istruzioni, di assemblare, accendere, regolare o utilizzare il generatore di aria calda.

Questo prodotto è idoneo esclusivamente per spazi ben isolati o per uso occasionale.

**ATTENZIONE**

1.1 Questa apparecchiatura è utilizzabile da bambini a partire da 8 anni e da persone con ridotte capacità fisiche, sensoriali o mentali o prive di esperienza e conoscenze solo sotto il controllo di un altro soggetto o se sono state correttamente istruite sull'utilizzo dell'apparecchio in sicurezza e sui pericoli ad esso connessi. Non far giocare i bambini con l'apparecchio. Non far eseguire le operazioni di pulizia e manutenzione da bambini senza la supervisione di un adulto.



1.2 **ATTENZIONE:** per evitare il surriscaldamento, non coprire il termoventilatore.

1.3 Tenere lontani dall'apparecchio i bambini di età inferiore ai 3 anni se non sotto la supervisione continua da parte di un adulto.

1.4 I bambini di età compresa tra i 3 e gli 8 anni potranno solo accendere/spegnere l'apparecchio se collocato o installato nella posizione standard di funzionamento e solo con la supervisione di un adulto o se sono stati correttamente istruiti sull'utilizzo dell'apparecchio in sicurezza e sui pericoli ad esso connessi. I bambini a partire dai 3 anni e di età inferiore agli 8 anni non potranno collegare e pulire l'apparecchio o eseguire operazioni di manutenzione.

1.5 **AVVERTENZA:** alcuni elementi del prodotto possono diventare bollenti e causare bruciature. Prestare particolare attenzione in presenza di bambini o soggetti particolarmente vulnerabili.

2. Introduzione

2.1 In base al tipo di cavo di alimentazione, questo termoventilatore può essere utilizzato solo nelle abitazioni, nei magazzini e nelle officine, nei cantieri o nelle serre. Incorpora un termostato e un dispositivo termico di interruzione con riarmo automatico per il controllo degli elementi riscaldanti. Il termostato percepisce la temperatura dell'aria e controlla la temperatura circostante. Il motore della ventola non è controllato dal termostato e continua a funzionare quando il termostato disattiva l'elemento riscaldante (per cod. 53580, cod. 53581). Il motore della ventola è controllato dal termostato e smette di funzionare quando il termostato disattiva l'elemento riscaldante (per cod. 53581). Il dispositivo termico di interruzione con riarmo automatico spegne il termoventilatore per garantire la sicurezza in caso di surriscaldamento.

2.2 Quando si utilizza il termoventilatore per la prima volta, è possibile notare una leggera fuoriuscita di fumo. Questo è abbastanza normale e il fumo smette di fuoriuscire dopo poco tempo. L'elemento riscaldante è in acciaio inossidabile ed è stato rivestito di olio protettivo al momento della produzione. Il fumo è causato dall'olio residuo riscaldato.

3. Caratteristiche tecniche

Codice	53580	53581
Modello	REI 2000	REI 3000
Classe impermeabilità	IPX4	IPX4
Tensione	230V	220-240V
Potenza richiesta	2000W	3000W
Corrente	8.3-9.1A	12.5-13.6A
Fusibile richiesto	10A	15A
Impostazione	25/1000/2000W	25/1500/3000W
Termostato a riarmo automatico	65°C	65°C
Dimensioni prodotto (mm)	235*225*330	270*255*400
P.N. (KG)	3,5	4,6

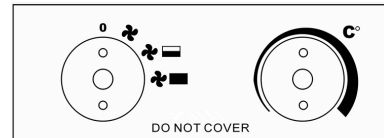
3.1 Alloggiamento in piastra di acciaio, rivestito di sostanza in polvere resistente al calore.

3.2 Fornito in dotazione con spina e cavo.

4. Descrizione del pannello di controllo

4.1 Manopola sinistra: selettore con impostazione riscaldamento

4.2 Manopola destra: termostato



5. Disposizioni speciali sulla sicurezza

5.1 Prima dell'uso, controllare la marcatura sul cavo di alimentazione. A seconda del tipo di cavo, questo apparecchio può essere utilizzato in diverse condizioni ambientali.

Tipo	È possibile utilizzare l'apparecchio in :	Non utilizzare in :
H07RN-F	Abitazioni, magazzini e officine, cantieri o serre	-
H05RN-F	Abitazioni, magazzini e officine o serre	Cantieri
H05RR-F	Abitazioni, magazzini e officine	Cantieri o serre

5.2 Quando si utilizzano apparecchi elettrici, attenersi sempre alle precauzioni di base che includono le indicazioni che seguono:

- 5.2.1 Il termoventilatore non è idoneo per un uso esterno in condizioni di umidità, in bagno o in altri ambienti umidi.
- 5.2.2 Tener presente che il termoventilatore può diventare estremamente caldo, quindi collocarlo ad una distanza di sicurezza da oggetti infiammabili come mobili, tende ed elementi simili.
- 5.2.3 Non coprire il termoventilatore.
- 5.2.4 Collocare il termoventilatore proprio al di sotto di una presa a muro.
- 5.2.5 Non collegare il termoventilatore utilizzando un timer on/off o altro dispositivo che possa accendere automaticamente l'apparecchio.
- 5.2.6 Non collocare il termoventilatore in stanze dove sono utilizzati o immagazzinati liquidi infiammabili o gas.
- 5.2.7 Nel caso in cui venga utilizzata una prolunga, sceglierne una estremamente corta e fare in modo che sia sempre completamente estesa.
- 5.2.8 Non collegare altre apparecchiature alla stessa presa di rete del termoventilatore.
- 5.2.9 Non utilizzare il termoventilatore nelle immediate vicinanze di vasche da bagno, docce o piscine.
- 5.2.10 Se il cavo di alimentazione è danneggiato, deve essere sostituito dal produttore, dall'agente addetto all'assistenza o da una persona qualificata allo scopo di prevenire qualsiasi rischio.
- 5.2.11 Accertarsi che il termoventilatore sia sempre controllato e che bambini e animali siano lontani dall'apparecchio.
- 5.2.12 Non collocare l'apparecchio su veicoli in movimento o in punti in cui possa essere ribaltato.
- 5.2.13 Se non si utilizza l'apparecchio per lunghi periodi, scollegarlo dalla presa. Non utilizzare il termoventilatore in modo continuativo, per un periodo di tempo considerevole. Estrarre la spina per scollegare l'apparecchio, non scollegarla mai tirandola dal cavo.
- 5.2.14 Allontanare il termoventilatore da tende o da punti in cui l'ingresso dell'aria possa essere facilmente bloccata.
- 5.2.15 L'accoppiatore è impermeabile quando non è in uso. Per prevenire possibili scosse elettriche o dispersioni di corrente, non utilizzare mai l'apparecchio con le mani bagnate né azionarlo in presenza di acqua sul cavo di alimentazione.
- 5.2.16 Non smaltire le apparecchiature elettriche tra i rifiuti urbani indifferenziati; utilizzare gli appositi impianti di raccolta differenziata. Contattare l'amministrazione locale per le informazioni relative ai sistemi di raccolta disponibili. Nel caso l'apparecchiatura elettrica venga smaltita in discariche, alcune sostanze pericolose potrebbero defluire nell'acqua freatica e penetrare lungo la catena alimentare, a danno della salute e del benessere.
- 5.2.17 Questa apparecchiatura non è destinata all'uso da parte di persone (inclusi i bambini) con ridotte capacità fisiche, sensoriali o mentali, o prive di esperienza e conoscenza se non con la supervisione da parte di un soggetto responsabile della loro sicurezza o se istruiti da quest'ultimo sull'utilizzo dell'apparecchio.
- 5.2.18 I bambini dovrebbero essere controllati per assicurarsi che non giochino con l'apparecchio.

6. Istruzioni sull'utilizzo

- 6.1 Posizionare il termoventilatore in modo che resti in verticale su una superficie solida e a una distanza adeguata da ambienti umidi e oggetti infiammabili.
- 6.2 Collegare il termoventilatore all'alimentazione di rete.
- 6.3 Posizionare la manopola del termostato su MAX e lasciare che il termoventilatore funzioni alla massima potenza.
- 6.4 Il termoventilatore si accende quando il selettore del riscaldamento viene posizionato su una delle impostazioni della potenza.

6.5 Una volta che la stanza raggiunge la temperatura richiesta, l'elemento riscaldante smetterà di funzionare, 1) la ventola continua a funzionare (per cod. 53580), 2) la ventola non funziona per cod. 53581. Una volta che la temperatura si riduce, l'elemento riscaldante tornerà a funzionare. A questo punto il termoventilatore si avvia e si arresta automaticamente per poi mantenere costante la temperatura ambiente.

6.6 Prima di spegnere il termoventilatore, posizionare il termostato su MIN e girare l'interruttore sulla posizione della ventola, lasciar raffreddare l'apparecchio per due minuti, quindi spegnere il termoventilatore ed estrarre la spina.

7. Pulizia e manutenzione

7.1 Prima di pulire l'apparecchio, scollegarlo dalla presa e farlo raffreddare. L'involucro si sporca facilmente, quindi pulirlo spesso con una spugna morbida. Per ogni sezione sporca, pulire con una spugna imbevuta in acqua a <math><50^{\circ}\text{C}</math> e un detergente delicato, quindi asciugare l'involucro del termoventilatore con un panno pulito. Fare attenzione a non far entrare acqua all'interno dell'apparecchio. Non spruzzare acqua sul termoventilatore e, per proteggere l'involucro, non utilizzare mai solventi come la benzina ecc. per pulire il termoventilatore.

7.2 Pulire cavo e spina, asciugarli e inserirli in una busta di plastica.

7.3 Prima di immagazzinare il termoventilatore, farlo raffreddare e lasciarlo asciugare. Quindi, coprirlo con una copertura in plastica, riporlo nella scatola e conservarlo in un luogo asciutto e ventilato.

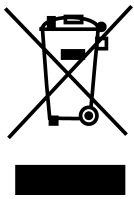
8. Localizzazione e risoluzione dei guasti

È possibile risolvere diversi problemi in modo semplice, risparmiando il costo di una chiamata per un eventuale servizio di assistenza. Prima di chiamare il centro di assistenza, provare con i suggerimenti che seguono per verificare se risolvono il problema

Problema	Possibile causa	Soluzione
Il termoventilatore non funziona anche se è collegato e l'interruttore e il termostato sono accesi.	La spina è lenta, collegamento inadeguato.	Estrarre la spina, controllare il collegamento di spina e presa. Collegare nuovamente.
	Mancanza di corrente nella presa.	Inserire la spina di alimentazione in una presa di corrente idonea
Elemento riscaldante incandescente	La tensione in ingresso è eccessivamente alta o bassa	Utilizzare l'alimentazione in base all'etichetta con i dati di funzionamento
	La griglia di aspirazione dell'aria è bloccata	Tenere il termoventilatore lontano da oggetti come tende, borse di plastica, carta e altri elementi che possono coprire l'ingresso dell'aria
L'apparecchio non raggiunge la temperatura o funzionamento del solo ventilatore	L'interruttore non è stato posizionato sull'impostazione riscaldamento	Posizionare l'interruttore sull'impostazione del riscaldamento
	Si è attivato il termostato	Verificare che non si senta il clic di apertura/chiusura del termostato. In mancanza di click e in assenza di danni al termostato, il termoventilatore si accenderà automaticamente quando l'apparecchio si raffredda.
	Si è attivato il dispositivo termico di interruzione con riarmo automatico	Spegnere il termoventilatore e controllare la presenza di blocchi alle aperture di ingresso o uscita. Scollegare la spina e attendere almeno 10 minuti per il ripristino del sistema di protezione prima di tentare di riavviare il termoventilatore.
Rumore anomalo	L'apparecchio non è posizionato dritto in verticale	Collocare il termoventilatore su una superficie in piano.

Numero(i) di identificazione modello: cod. 53580					
Elemento	Simbolo	Valore	Unità	Elemento	Unità
Potenza termica				Tipo di potenza termica per i soli apparecchi elettrici di riscaldamento ambiente locale ad accumulo (scegliere una sola opzione)	
Potenza termica nominale	Pnom	2	kW	Controllo manuale del carico termico con termostato integrato	[no]
Potenza termica minima (indicativa)	Pmin	1	kW	Controllo manuale del carico termico con riscontro temperatura ambiente e/o esterna	[no]
Massima potenza termica continua	Pmax	2	kW	Controllo elettronico del carico termico con riscontro della temperatura ambiente e/o esterna	[no]
Consumo ausiliario energia elettrica				Potenza termica assistita da ventilatore	[no]
Alla potenza termica nominale	elmax	N/D	kW	Tipo di potenza termica/controllo della temperatura ambiente (scegliere un'opzione)	
Alla potenza termica minima	elmin	N/D	kW	Potenza termica a fase unica senza controllo della temperatura ambiente	[no]
In modalità standby	elSB	N/D	W	Due o più fasi manuali senza controllo della temperatura ambiente	[no]
				Con controllo della temperatura ambiente tramite termostato meccanico	[si]
				Con controllo elettronico della temperatura ambiente	[no]
				Controllo elettronico della temperatura ambiente e temporizzatore giornaliero	[no]
				Controllo elettronico della temperatura ambiente e temporizzatore settimanale	[no]
				Altre opzioni di controllo (possibilità di selezione di più opzioni)	
				Controllo della temperatura ambiente con rilevamento presenza	[no]
				Controllo della temperatura ambiente con rilevamento finestre aperte	[no]
				Con opzione di controllo a distanza	[no]
				Con controllo avviamento adattabile	[no]
				Con limitazione del tempo di funzionamento	[no]
				Con termometro a globo nero	[no]
Contatti:					
Nota: per gli apparecchi elettrici per il riscaldamento d'ambiente locale, l'efficienza energetica stagionale misurata di riscaldamento d'ambiente η_s non può essere peggiore del valore dichiarato alla potenza termica nominale dell'unità					

Numero(i) di identificazione modello: cod. 53581					
Elemento	Simbolo	Valore	Unità	Elemento	Unità
Potenza termica				Tipo di potenza termica per i soli apparecchi elettrici di riscaldamento ambiente locale ad accumulo (scegliere una sola opzione)	
Potenza termica nominale	Pnom	3	kW	Controllo manuale del carico termico con termostato integrato	[no]
Potenza termica minima (indicativa)	Pmin	1,5	kW	Controllo manuale del carico termico con riscontro temperatura ambiente e/o esterna	[no]
Massima potenza termica continua	Pmax	3	kW	Controllo elettronico del carico termico con riscontro della temperatura ambiente e/o esterna	[no]
Consumo ausiliario energia elettrica				Potenza termica assistita da ventilatore	[no]
Alla potenza termica nominale	elmax	N/D	kW	Tipo di potenza termica/controllo della temperatura ambiente (scegliere un'opzione)	
Alla potenza termica minima	elmin	N/D	kW	Potenza termica a fase unica senza controllo della temperatura ambiente	[no]
In modalità standby	elSB	N/D	W	Due o più fasi manuali senza controllo della temperatura ambiente	[no]
				Con controllo della temperatura ambiente tramite termostato meccanico	[si]
				Con controllo elettronico della temperatura ambiente	[no]
				Controllo elettronico della temperatura ambiente e temporizzatore giornaliero	[no]
				Controllo elettronico della temperatura ambiente e temporizzatore settimanale	[no]
				Altre opzioni di controllo (possibilità di selezione di più opzioni)	
				Controllo della temperatura ambiente con rilevamento presenza	[no]
				Controllo della temperatura ambiente con rilevamento finestre aperte	[no]
				Con opzione di controllo a distanza	[no]
				Con controllo avviamento adattabile	[no]
				Con limitazione del tempo di funzionamento	[no]
				Con termometro a globo nero	[no]
Contatti:					
Nota: per gli apparecchi elettrici per il riscaldamento d'ambiente locale, l'efficienza energetica stagionale misurata di riscaldamento d'ambiente η_s non può essere peggiore del valore dichiarato alla potenza termica nominale dell'unità					

Informazione sullo smaltimento delle apparecchiature elettriche ed elettroniche obsolete.

Questo simbolo sui prodotti e/o sulla documentazione di accompagnamento significa che i prodotti elettrici ed elettronici usati non devono essere mescolati con i rifiuti domestici generici. Per un corretto trattamento, recupero e riciclaggio, portare questi prodotti ai punti di raccolta designati, dove verranno accettati gratuitamente. Uno smaltimento corretto di questo prodotto contribuirà a far risparmiare preziose risorse e evitare potenziali effetti negativi sulla salute umana e sull'ambiente, che potrebbero derivare, altrimenti, da uno smaltimento errato. Per ulteriori dettagli contattare la propria autorità locale o il punto di raccolta più vicino.

ESPAÑOL

Manual del usuario e instrucciones de uso

LEA ATENTAMENTE ESTAS INSTRUCCIONES: Lea y siga todas las instrucciones. Coloque las instrucciones en un lugar seguro para futuras consultas. No permita que nadie que no haya leído estas instrucciones ensamble, encienda, ajuste u opere el calentador.

Este producto solo es adecuado para espacios bien aislados o para uso ocasional.

**ADVERTENCIA**

1.1 Este equipo puede ser utilizado por niños de más de 8 años y con personas con capacidades mentales, sensoriales o físicas reducidas, o por personas con falta de experiencia y conocimientos, sólo si han recibido supervisión o instrucciones sobre el uso del equipo de manera segura y entiendan los peligros relativos. Los niños no deben jugar con el equipo. La limpieza y el mantenimiento no deben ser realizados por niños sin supervisión..



1.2 ADVERTENCIA: Para evitar el sobrecalentamiento, no cubra el calentador.

1.3 Los niños menores de 3 años deben mantenerse alejados a menos que sean supervisados continuamente.

1.4 Los niños de 3 años y menores de 8 años solo deben encender / apagar el equipo siempre que se haya colocado o instalado en la posición de funcionamiento normal prevista y se les haya dado supervisión o instrucciones sobre el uso del aparato de manera segura y entienda los peligros involucrados. Los niños de 3 años y menores de 8 años no deben enchufar, regular y limpiar el aparato ni realizar el mantenimiento por parte del usuario.

1.5 PRECAUCIÓN: algunas partes de este producto pueden calentarse mucho y provocar quemaduras. Se debe prestar especial atención a la presencia de niños y personas vulnerables.

2. Introducción

2.1 Dependiendo del tipo de cable de alimentación, este calefactor de ventilador sólo se puede utilizar en el hogar, almacenes y talleres, en obras o en invernaderos, según el caso. Incorpora un termostato y un interruptor térmico de auto-reinicio para controlar los elementos de calefacción. El termostato percibe la temperatura del aire y controla la temperatura ambiente. El motor del ventilador no está controlado por un termostato y continúa funcionando cuando el termostato corta el elemento de calentamiento (para cod. 53580 y cod. 53581). El motor del ventilador está controlado por un termostato y deja de funcionar cuando el termostato corta el elemento de calentamiento (para 53581). Y el apagado térmico de reinicio automático apagará el calentador para garantizar la seguridad en caso de sobrecalentamiento.

2.2 Cuando utilice el calentador por primera vez, puede notar una ligera emisión de humo. Esto es bastante normal y se detiene después de un corto tiempo. El elemento calefactor está hecho de acero inoxidable y está cubierto con aceite de protección por la producción. El humo es causado por el aceite que permanece cuando se calienta.

3. Especificaciones técnicas

Codigo	53580	53581
Modelo	REI 2000	REI 3000
Clase a prueba de agua	IPX4	IPX4
Tensión	230V	220-240V
potencia requerida	2000W	3000W
corriente	8.3-9.1A	12.5-13.6A
Fusible requerido	10A	15A
Ajuste	25/1000/2000W	25/1500/3000W
Termostato de auto-reinicio	65°C	65°C
Medidas del producto (mm)	235*225*330	270*255*400
N.W.(KG)	3,5	4,6

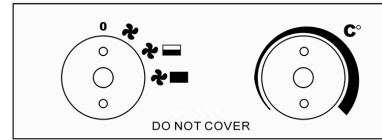
3.1 Carcasa de chapa de acero y recubierta por polvo resistente al calor.

3.2 Se suministra completo con cable y enchufe.

4. Descripción del panel de control

4.1 Botón izquierdo: selector con ajuste de calor

4.2 Botón derecho: selector del termostato



5. Normas especiales de seguridad

5.1 Antes del uso, compruebe la marca en el cable de alimentación. Dependiendo del tipo de cable de alimentación, este equipo puede usarse en diferentes condiciones ambientales.

Tipo	Puede utilizar el equipo en	No lo use en
H07RN-F	hogares, bodegas y talleres, construcciones o invernaderos	
H05RN-F	Hogares, bodegas y talleres o invernaderos	sitios de construcción
H05RR-F	hogares, almacenes y talleres	sitios de construcción o invernaderos

5.2 Al usar equipos eléctricos, se deben seguir siempre las precauciones básicas, incluidas las siguientes:

5.2.1 El calentador de ventilador no es adecuado para uso al aire libre en clima húmedo, en baños o en otros ambientes húmedos o mojados.

5.2.2 Tenga en cuenta que el calentador del ventilador puede calentarse mucho y, por lo tanto, debe colocarse a una distancia segura de objetos inflamables como muebles, cortinas y similares.

5.2.3 No cubra el calentador del ventilador.

5.2.4 El calentador del ventilador no debe ubicarse inmediatamente debajo de un enchufe de pared.

5.2.5 No conecte el calentador del ventilador utilizando un temporizador de encendido / apagado u otro equipo que pueda encender automáticamente el dispositivo.

5.2.6 El calentador de ventilador no debe colocarse en habitaciones donde se utilicen o almacenen líquidos o gases inflamables.

5.2.7 Si se usa un cable de extensión, debe ser lo más corto posible y siempre debe estar completamente extendido.

5.2.8 No debe conectar otros equipos a la misma toma de corriente que el calentador de ventilador.

5.2.9 No utilice este calefactor en las inmediaciones de un baño, una ducha o una piscina.

5.2.10 Si el cable de alimentación está dañado, debe ser reemplazado por el fabricante, su agente de servicio o personas con calificaciones similares para evitar un peligro.

5.2.11 Asegúrese de que el calentador esté siempre bajo vigilancia y mantenga a los niños y animales alejados de él;

5.2.12 No coloque el equipo sobre vehículos en movimiento o en lugares donde sea fácil volcarlo.

5.2.13 Cuando no use el equipo durante mucho tiempo, desenchúfelo. No deje el calentador durante un período de tiempo considerable cuando esté en uso. Tire del enchufe hacia afuera, nunca quite el enchufe tirando del cable.

5.2.14 Mantenga el calentador lejos de la cortina o lugares donde la entrada de aire pueda bloquearse fácilmente.

5.2.15 El acoplador de potencia es impermeable cuando no está en uso. Para evitar posibles descargas eléctricas o fugas de corriente, nunca utilice el equipo con las manos mojadas ni lo utilice cuando haya agua en el cable de alimentación.

5.2.16 No deseche los equipos eléctricos como desechos municipales sin clasificar, use instalaciones de recolección separadas. Póngase en contacto con el gobierno local para obtener información sobre los sistemas de recogida disponibles. Si los equipos eléctricos se desechan en vertederos o vertederos, las sustancias peligrosas pueden filtrarse en el agua subterránea y entrar en la cadena alimentaria, dañando su salud y bienestar.

5.2.17 Este equipo no está diseñado para ser utilizado por personas (incluidos niños) con capacidades físicas, sensoriales o mentales reducidas, o por falta de experiencia y conocimiento, a menos que hayan sido supervisados o instruidos sobre el uso del dispositivo por parte de una persona responsable de su seguridad.

5.2.18 Los niños deben ser supervisados para asegurarse de que no jueguen con el equipo.

6. Instrucciones de uso

6.1 Coloque el calefactor de manera que quede en posición vertical sobre una superficie firme ya una distancia segura de los entornos húmedos y los objetos inflamables.

6.2 Conecte el calefactor a la red eléctrica.

6.3 Coloque la perilla del termostato en MAX y deje que el calentador funcione con toda la potencia.

6.4 El calentador del ventilador se encenderá cuando el selector de calefacción esté configurado en uno de los ajustes de energía.

6.5 Una vez que la habitación alcance la temperatura requerida, el elemento de calefacción dejará de funcionar, 1) el ventilador seguirá funcionando (para IFH01-20H-13), 2) el ventilador no funcionará para IFH01-33H-13. Una vez que disminuya la temperatura, el elemento de calefacción estar trabajando. El calentador del ventilador ahora arranca y se detiene automáticamente y, por lo tanto, mantiene constante la temperatura de la habitación.

6.6 Antes de apagar el calentador, gire el termostato a la posición MIN y gire el interruptor a la posición del ventilador, deje que el equipo se enfríe durante dos minutos, luego apague el calentador y saque el enchufe.

7. Limpieza y mantenimiento

7.1 Antes de limpiar el equipo, desconéctelo del enchufe y deje que se enfríe. El recinto se ensucia fácilmente, límpielo a menudo con una esponja suave. Para cada parte sucia, limpie con una esponja mojada en agua a 50° C y un detergente suave, luego seque la carcasa del calentador con un paño limpio. Tenga cuidado de no dejar que el agua entre en el interior del equipo. No salpique agua sobre el calentador, nunca use solventes como gasolina, etc. para limpiar el calentador, a fin de proteger la carcasa.

7.2 Limpie el cable y el enchufe, séquelos y guárdelos en una bolsa de plástico.

7.3 Cuando guarde el calentador, deje que se enfríe primero, manténgalo seco. Luego cúbralo con una bolsa de plástico, póngalo en una caja de embalaje y guárdelo en un lugar seco y ventilado.

8. Resolución de Problemas:

Puede resolver muchos problemas comunes fácilmente, lo que le ahorra el costo de una posible llamada de servicio. Pruebe las siguientes sugerencias para ver si puede resolver el problema antes de llamar al centro de servicio.

Problema	Posible causa	Tratamiento
El calentador no funciona, incluso cuando está enchufado y el interruptor, el termostato están encendidos.	El enchufe está suelto, mala conexión	Retire el enchufe, compruebe la conexión del enchufe y la toma. Entonces conecte de nuevo.
	No hay corriente en la toma de corriente	Inserte el enchufe en un enchufe adecuado
El elemento de calefacción que brilla intensamente	El voltaje de entrada es demasiado alto o demasiado bajo	Utilice la fuente de alimentación de acuerdo con la clasificación en la etiqueta
	La rejilla de entrada de aire está bloqueada	Mantenga el calentador alejado de artículos como cortinas, bolsas de plástico, papel y otras cosas que puedan cubrir la entrada o que puedan cubrirse fácilmente con la entrada de aire
El equipo no se calentó, o solo funcionó el ventilador	El interruptor no fue puesto en el ajuste de calefacción	Gire el interruptor a la configuración de calor
	El termostato se activó	Gire el termostato y escuche si hay una voz de apertura / cierre. Si no se hace clic y el termostato no está dañado, el calentador se encenderá automáticamente cuando el equipo se enfríe
	El corte de auto-reinicio operado	Apague el calentador e inspeccione el bloqueo de la entrada o salida. Desconecte el enchufe y espere al menos 10 minutos para que el sistema de protección se reinicie antes de intentar reiniciar el calentador.
Ruido anómalo	El equipo no está de pie	Coloque el calentador en una superficie nivelada

Identificador (es) de modelo: 53580					
Elemento	Símbolo	Valor	Unidad	Elemento	Unidad
Salida de calor				Tipo de entrada de calor, solo para calentadores eléctricos locales de almacenamiento eléctrico (seleccione uno)	
Salida de calor nominal	Pnom	2	kW	Control manual de la carga térmica con termostato integrado	[no]
Salida de calor mínima (indicativa)	Pmin	1	kW	Control de carga de calor manual con retroalimentación de temperatura de la habitación y / o exterior	[no]
Máxima salida de calor continuo	Pmax	2	kW	Control electrónico de carga térmica con retroalimentación de temperatura de la habitación y / o exterior	[no]
Consumo de electricidad auxiliar				Salida de calor asistida por ventilador	
A la salida de calor nominal	elmax	N/A	kW	Tipo de salida de calor / control de temperatura ambiente (seleccione uno)	
A la salida de calor nominal	elmin	N/A	kW	Salida de calor de una sola etapa y sin control de temperatura ambiente	[no]
En modo de espera	elSB	N/A	W	Dos o más etapas manuales, sin control de temperatura ambiente	[no]
				Con termostato mecánico para control de temperatura ambiente	[sí]
				Con control electrónico de temperatura ambiente	[no]
				Control electrónico de temperatura ambiente más temporizador de día	[no]
				Control electrónico de temperatura ambiente más temporizador semanal	[no]
				Otras opciones de control (posibles selecciones múltiples)	
				Control de temperatura ambiente, con detección de presencia	[no]
				Control de temperatura ambiente, con detección de ventana abierta	[no]
				Con opción de control de distancia	[no]
				Con control de arranque adaptativo	[no]
				Con limitación de tiempo de trabajo	[no]
				Con sensor de bulbo negro	[no]
Detalles de contacto:					
Observación: Para los calentadores eléctricos locales, la eficiencia energética de calefacción de espacio estacional medida ηs no puede ser peor que el valor declarado en la salida de calor nominal de la unidad.					

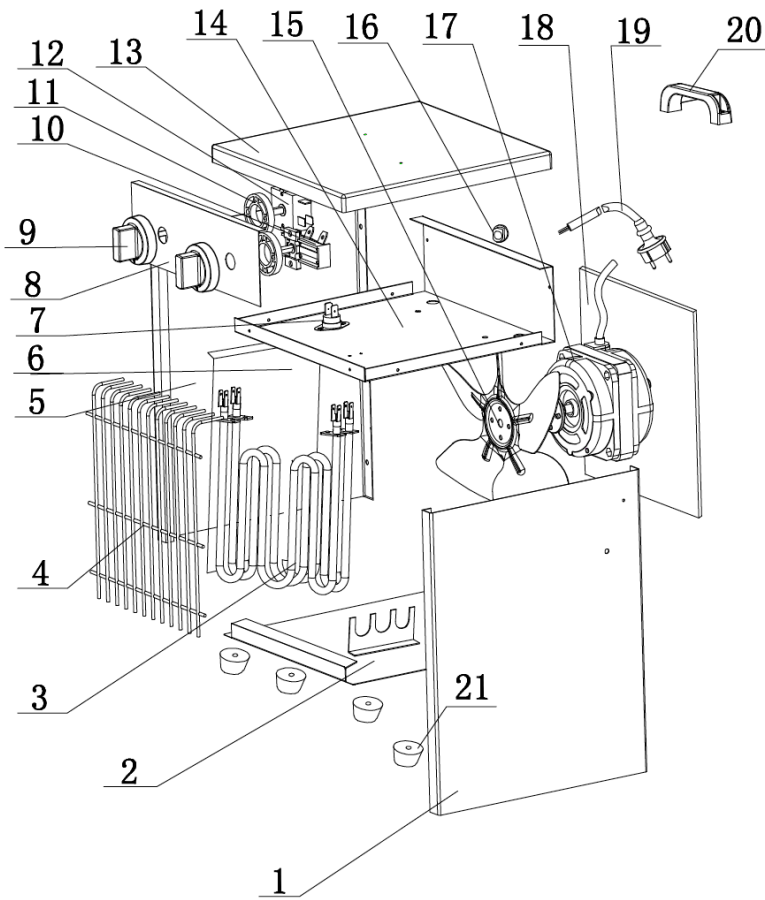
Identificador (es) de modelo: 53581					
Elemento	Símbolo	Valor	Unidad	Elemento	Unidad
Salida de calor				Tipo de entrada de calor, solo para calentadores eléctricos locales de almacenamiento eléctrico (seleccione uno)	
Salida de calor nominal	Pnom	3	kW	Control manual de la carga térmica con termostato integrado	[no]
Salida de calor mínima (indicativa)	Pmin	1.5	kW	Control de carga de calor manual con retroalimentación de temperatura de la habitación y / o exterior	[no]
Máxima salida de calor continuo	Pmax	3	kW	Control electrónico de carga térmica con retroalimentación de temperatura de la habitación y / o exterior	[no]
Consumo de electricidad auxiliar				Salida de calor asistida por ventilador	
A la salida de calor nominal	elmax	N/A	kW	Tipo de salida de calor / control de temperatura ambiente (seleccione uno)	
A la salida de calor nominal	elmin	N/A	kW	Salida de calor de una sola etapa y sin control de temperatura ambiente	[no]
En modo de espera	elSB	N/A	W	Dos o más etapas manuales, sin control de temperatura ambiente	[no]
				Con termostato mecánico para control de temperatura ambiente	[sí]
				Con control electrónico de temperatura ambiente	[no]
				Control electrónico de temperatura ambiente más temporizador de día	[no]
				Control electrónico de temperatura ambiente más temporizador semanal	[no]
				Otras opciones de control (posibles selecciones múltiples)	
				Control de temperatura ambiente, con detección de presencia	[no]
				Control de temperatura ambiente, con detección de ventana abierta	[no]
				Con opción de control de distancia	[no]
				Con control de arranque adaptativo	[no]
				Con limitación de tiempo de trabajo	[no]
				Con sensor de bulbo negro	[no]
Detalles de contacto:					
Observación: Para los calentadores eléctricos locales, la eficiencia energética de calefacción de espacio estacional medida ηs no puede ser peor que el valor declarado en la salida de calor nominal de la unidad.					

Información sobre la eliminación para los usuarios de equipos eléctricos y electrónicos usados.

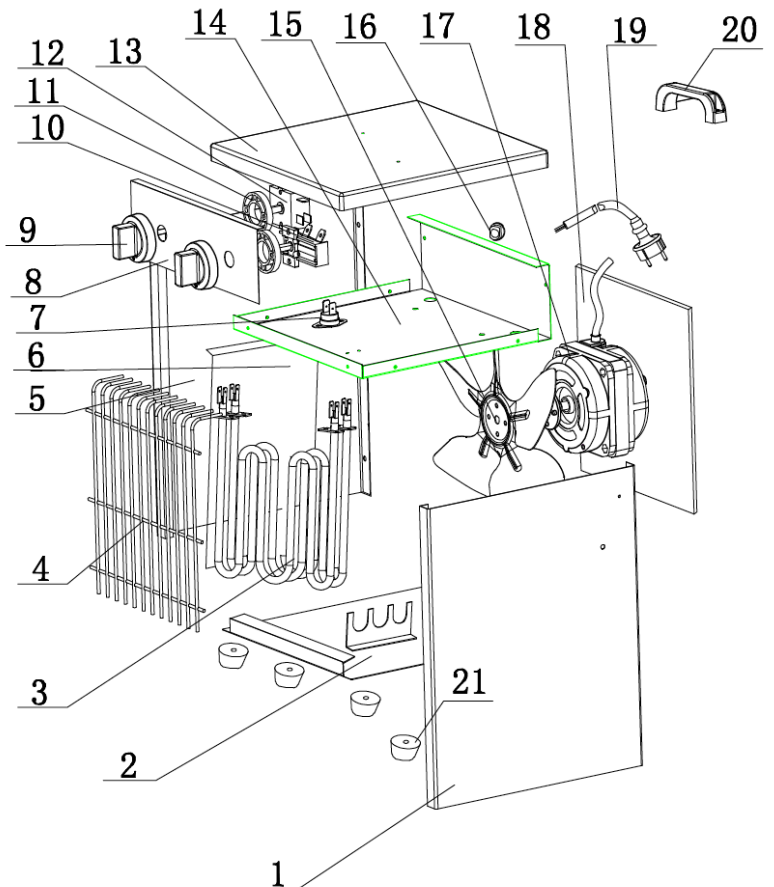
La aparición de este símbolo en un producto y/o en la documentación adjunta indica que los productos eléctricos y electrónicos usados no deben mezclarse con la basura doméstica general. Para que estos productos se sometan a un proceso adecuado de tratamiento, recuperación y reciclaje, lívelos a los puntos de recogida designados, donde los admitiran sin coste alguno. Si desecha el producto correctamente, estará contribuyendo a preservar valiosos recursos y a evitar cualquier posible efecto negativo en la salud de las personas y en el medio ambiente que pudiera producirse debido al tratamiento inadecuado de desechos. Pongase en contacto con su autoridad local para que le informen detalladamente sobre el punto de recogida más cercano.



cod.53580



cod. 53581



CONTENUTO DELLA DICHIARAZIONE DI CONFORMITÀ CE

FERRITALIA Soc. Coop., distributrice per l'Europa dei prodotti MAURER, dichiara che i prodotti cod. 53580 mod. REI 2000 e cod. 53581 mod. REI 3000 è conforme alle direttive europee 2014/35/EU, 2014/30/EU, 2011/65/EU, 2009/125/EC.

CONTENIDO DEL LA DECLARACIÓN DE CONFORMIDAD CE

FERRITALIA Soc. Coop., distribuidor para Europa de los productos MAURER, declara que los productos cod. 53580 mod. REI 2000 e cod. 53581 mod. REI 3000, estan de acuerdo con las Directivas Europeas 2014/35/EU, 2014/30/EU, 2011/65/EU, 2009/125/EC.

DISTRIBUDOR PARA ESPAÑA: A FORGED TOOL S.A. - Avda. Andalucía s/n - 18015 Granada - SPAIN

Responsabile tecnico / Technical manager / Director tecnico: Paolo Lain

Padova, Aprile 2019

FERRITALIA Società Cooperativa. - Via Longhin, 71 - 35129 Padova - ITALY



www.ferritalia.it